

METTLER TOLEDO

Table des matières

1	Introduction	7
1.1	Autres documents et informations.....	7
1.2	Explication des conventions et symboles utilisés.....	7
1.3	Acronymes et abréviations.....	7
1.4	Gamme de produits.....	9
1.4.1	Balances d'analyse XSR.....	9
1.5	Information concernant la conformité.....	9
2	Consignes de sécurité	10
2.1	Définition des termes de notification et des symboles d'avertissement.....	10
2.2	Consignes de sécurité relatives au produit.....	10
3	Configuration et fonction	12
3.1	Description de fonction.....	12
3.2	Vue d'ensemble de la balance.....	13
3.3	Description des composants.....	14
3.3.1	Pare-brise.....	14
3.3.2	Plateau de pesage.....	14
3.3.3	Plateau collecteur.....	14
3.3.4	Poignée de porte.....	15
3.3.5	Pieds de mise de niveau.....	15
3.3.6	Terminal.....	15
3.3.7	Levier d'ouverture de la porte latérale.....	16
3.4	Aperçu du terminal.....	16
3.5	Aperçu de la plaque signalétique.....	17
3.6	Interface utilisateur.....	17
3.6.1	Coup d'œil sur les rubriques principales.....	17
3.6.2	Écran de pesage principal.....	18
3.6.3	Volet "Menu Balance".....	19
3.6.4	Volet "Méthodes".....	19
3.6.5	Volet "Résultats".....	20
3.6.6	Icônes et symboles.....	21
3.6.6.1	Icônes d'état du système.....	21
3.6.6.2	Icônes d'état du poids.....	21
3.6.6.3	Icônes d'état du processus.....	22
4	Installation et mise en route	23
4.1	Sélection de l'emplacement.....	23
4.2	Déballage de la balance.....	23
4.3	Contenu de la livraison.....	25
4.4	Installation.....	25
4.4.1	Fixer le terminal.....	25
4.4.2	Assemblage de la balance.....	26
4.5	Mise en service.....	28
4.5.1	Connexion de la balance.....	28
4.5.2	Mise sous tension de la balance.....	29
4.5.3	Mise de niveau de la balance.....	29
4.5.4	Réalisation d'un calibrage interne.....	29
4.5.5	Passage en mode veille/sortie du mode veille.....	30
4.5.6	Arrêt de la balance.....	30
4.6	Réalisation d'un pesage simple.....	30
4.6.1	Ouverture/fermeture des portes du pare-brise.....	30
4.6.2	Remise à zéro de la balance.....	30
4.6.3	Tarage de la balance.....	31
4.6.4	Réalisation d'une pesée.....	31

4.6.5	Terminer une pesée	31
4.7	Transport, emballage et stockage	31
4.7.1	Transport de la balance sur de courtes distances	31
4.7.2	Transport de la balance sur de longues distances	32
4.7.3	Emballage et stockage	32
4.8	Pesée sous la balance	32
5	Utilisation	34
5.1	Écran tactile	34
5.1.1	Sélection ou activation d'un élément	34
5.1.2	Défilement	34
5.1.3	Saisie de caractères et de chiffres	34
5.1.4	Modification de la date et de l'heure	35
5.2	Méthodes	35
5.2.1	Vue d'ensemble des méthodes	35
5.2.2	Méthode "Pesage général"	35
5.2.2.1	Création d'une méthode "Pesage général"	36
5.2.2.2	Réalisation d'un "Pesage général"	37
5.2.3	Méthode "Formulation simple"	37
5.2.3.1	Création d'une méthode "Formulation simple"	38
5.2.3.2	Réalisation d'un "Formulation simple"	38
5.2.4	Méthode "Comptage de pièces"	39
5.2.4.1	Création d'une méthode "Comptage de pièces"	39
5.2.4.2	Réalisation d'un "Comptage de pièces"	40
5.2.5	Méthode "Titration"	41
5.2.5.1	Création d'une méthode "Titration"	41
5.2.5.2	Réalisation d'un "Titration"	41
5.2.6	Méthode "Détermination de la densité"	42
5.2.6.1	Création d'une méthode "Détermination de la densité"	42
5.2.6.2	Réalisation d'un "Détermination de la densité"	43
5.2.7	Modification d'une méthode	43
5.2.8	Reproduction de méthodes	43
5.2.9	Suppression d'une méthode	44
5.2.10	Utilisation de méthodes avec plusieurs éléments de pesée (détaillés)	44
5.2.10.1	Création d'une nouvelle méthode avec plusieurs éléments de pesée (détaillés)	44
5.2.10.2	Création d'une méthode détaillée à partir d'une tâche terminée	45
5.2.10.3	Exécution d'une méthode détaillée	45
5.3	Poids de contrôle	45
5.3.1	Définition d'un poids de test individuel	45
5.3.2	Définition d'un poids de test combiné	45
5.4	Tests	46
5.4.1	Aperçu des tests de routine	46
5.4.1.1	Excentration de charge	46
5.4.1.2	Test de répétabilité	46
5.4.1.3	Test de sensibilité	47
5.4.2	Création d'un nouveau test	47
5.4.3	Réalisation d'un test	47
5.4.3.1	Réalisation d'un "Excentration de charge"	48
5.4.3.2	Réalisation d'un "Test de répétabilité"	50
5.4.3.3	Réalisation d'un "Test de sensibilité"	52
5.4.4	Édition d'un test	53
5.4.5	Impression des résultats du test	53
5.4.6	Suppression d'un test	54
5.4.7	Affichage de l'historique des tests	54
5.5	Ajustages	54
5.5.1	Ajustage interne	54
5.5.1.1	Modification d'un "Ajustage interne"	54

5.5.1.2	Réalisation d'un "Ajustage interne"	55
5.5.2	Ajustage externe	55
5.5.2.1	Modification d'un "Ajustage externe"	55
5.5.2.2	Réalisation d'un "Ajustage externe"	55
5.5.3	Affichage de l'historique des calibrages	56
5.6	Périphériques.....	56
5.6.1	Imprimante	56
5.6.1.1	Impression manuelle des résultats sur une imprimante à ticket via USB	57
5.6.1.2	Impression automatique des résultats sur une imprimante d'étiquettes via Bluetooth	58
5.6.2	Lecteur de codes-barres.....	60
5.6.2.1	Lecture d'un ID d'échantillon à l'aide d'un lecteur de codes-barres.....	60
5.6.3	Pédale de commande et ErgoSens.....	61
5.6.3.1	Ouverture du pare-brise à l'aide d'une pédale de commande	61
5.6.3.2	Tarage de la balance avec une sonde ErgoSens	62
5.6.4	Modification des paramètres d'un périphérique	62
5.6.5	Suppression d'un périphérique	63
5.7	Contrôle à distance via les services	63
5.7.1	Service LabX	63
5.7.1.1	Utilisation de LabX via une connexion USB	63
5.7.1.2	Utilisation de LabX via une connexion Ethernet	64
5.7.2	Service MT-SICS.....	64
5.7.2.1	Utilisation de MT-SICS via une connexion USB.....	64
5.7.2.2	Utilisation de MT-SICS via une connexion Ethernet	65
5.7.3	Service Web	66
5.8	Gestion des données	67
5.8.1	Exportation des résultats.....	67
5.8.2	Envoi de résultats individuels à un ordinateur.....	67
5.8.3	Exportation et importation des paramètres	68
5.8.3.1	Transfert des paramètres de poids de test entre les balances.....	69
5.9	Profils de tolérance.....	70
5.10	Protection par mot de passe et réinitialisation de la balance.....	70
5.10.1	Création d'un mot de passe de déblocage	70
5.10.2	Blocage/déblocage des réglages	71
5.10.2.1	Blocage des paramètres de la balance.....	71
5.10.2.2	Blocage des paramètres de la méthode.....	71
5.10.2.3	Déblocage des réglages	71
5.10.3	Blocage/déblocage de la balance	71
5.10.3.1	Blocage de la balance.....	71
5.10.3.2	Déblocage de la balance	72
5.10.4	Réinitialisation de la balance.....	72

6	Description du logiciel	73
6.1	Paramètres du menu de la balance	73
6.1.1	Aide mise niv.	73
6.1.2	Historique	73
6.1.2.1	Ajustages.....	73
6.1.2.2	Tests	74
6.1.2.3	Maint.....	74
6.1.3	Infos balance	74
6.1.4	Paramètres	74
6.1.4.1	Balance	75
6.1.4.2	Interfaces	82
6.1.4.3	Périph. / Imp.	83
6.1.4.4	LabX / Serv.	84
6.1.4.5	Impression des paramètres	85
6.1.5	Maintenance	85
6.1.5.1	Menu service.....	85

6.2	Réglages des méthodes de pesée	86
6.2.1	Paramètres : méthode "Pesage général"	86
6.2.1.1	Généralités	87
6.2.1.2	Format ID	87
6.2.1.3	Pesage	88
6.2.1.4	Élément de pesée / Éléments de pesée	90
6.2.1.5	Automatisation	91
6.2.1.6	Imprimer / Exp.	93
6.2.2	Paramètres : méthode "Formulation simple"	97
6.2.2.1	Généralités	97
6.2.2.2	Formulation	98
6.2.2.3	Format ID	99
6.2.2.4	Pesage	100
6.2.2.5	Élément de pesée	100
6.2.2.6	Éléments de pesée	101
6.2.2.7	Automatisation	102
6.2.2.8	Imprimer / Exp.	103
6.2.3	Paramètres : méthode "Comptage de pièces"	107
6.2.3.1	Généralités	108
6.2.3.2	Format ID	108
6.2.3.3	Pesage	109
6.2.3.4	Élément de pesée	110
6.2.3.5	Automatisation	111
6.2.3.6	Imprimer / Exp.	112
6.2.4	Paramètres : méthode "Titration"	116
6.2.4.1	Généralités	117
6.2.4.2	Format ID	117
6.2.4.3	Pesage	118
6.2.4.4	Élément de pesée	119
6.2.4.5	Automatisation	119
6.2.4.6	Imprimer / Exp.	121
6.2.5	Paramètres : méthode "Détermination de la densité"	125
6.2.5.1	Généralités	125
6.2.5.2	Masse volumique	125
6.2.5.3	Format ID	126
6.2.5.4	Pesage	127
6.2.5.5	Élément de pesée	128
6.2.5.6	Automatisation	129
6.2.5.7	Imprimer / Exp.	130
6.3	Paramètres Poids de contrôle	131
6.3.1	Paramètres : poids de test individuel	131
6.3.2	Paramètres : poids de test combiné	132
6.4	Paramètres Tests	133
6.4.1	Paramètres : Excentration de charge	133
6.4.2	Paramètres : Test de répétabilité	136
6.4.3	Paramètres : Test de sensibilité	140
6.5	Paramètres Ajustages	144

7	Maintenance	147
7.1	Tâches de maintenance	147
7.2	Nettoyage	147
7.2.1	Démonter pour le nettoyage	147
7.2.2	Détergents	149
7.2.3	Nettoyer la balance	150
7.2.4	Mise en service après nettoyage	150
7.3	Maintenance	151
7.4	Mise à jour du logiciel	151
7.4.1	Mise à jour du logiciel	151

7.4.2	Restauration de la version précédente du logiciel	151
7.4.3	Mise en service après la mise à jour du logiciel.....	151
8	Dépannage	152
8.1	Messages d'erreur	152
8.2	Symptômes d'erreur.....	152
8.3	Mise en service après la correction d'une erreur	154
9	Caractéristiques techniques	155
9.1	Données générales.....	155
9.2	Explications concernant l'adaptateur CA/CC METTLER TOLEDO	156
9.3	Données propres aux modèles.....	157
9.4	Dimensions	160
9.4.1	Balances d'analyse XSR	160
10	Mise au rebut	161
11	Accessoires et pièces détachées	162
11.1	Accessoires	162
11.2	Pièces détachées	168
11.2.1	Cage de pesée.....	168
11.2.2	Divers.....	169
11.2.3	Emballage	170
12	Annexe	171
12.1	Balances homologuées.....	171
12.1.1	Définitions :.....	171
12.1.2	Marquage descriptif.....	171
12.1.3	Restrictions pour la remise à zéro et le tarage	171
12.1.4	Méthode d'usine : General Weighing	171
12.1.5	Représentation des résultats de pesée	172
12.1.6	MT-SICS.....	173
12.1.7	Référence.....	173
	Index	175

1 Introduction

Merci d'avoir choisi une balance METTLER TOLEDO. La balance allie haut niveau de performance et simplicité d'utilisation.

Ce document est basé sur la version V 2.0.501 du logiciel.

Contrat de licence utilisateur final (CLUF)

Le logiciel de ce produit est cédé par le Contrat de licence METTLER TOLEDO d'utilisateur final (EULA) pour le logiciel.

En utilisant ce produit, vous acceptez les dispositions de l'EULA.

► www.mt.com/EULA

1.1 Autres documents et informations

Ce document est disponible en ligne dans d'autres langues.

► www.mt.com/XSR-analytical-RM

Page de présentation du produit :

► www.mt.com/XSR-analytical

Instructions pour le nettoyage d'une balance, "8 Steps to a Clean Balance" :

► www.mt.com/lab-cleaning-guide

Recherche de logiciel :

► www.mt.com/labweighing-software-download

Recherche de documents :

► www.mt.com/library

Pour toute autre question, veuillez contacter votre METTLER TOLEDO revendeur ou représentant de service agréé.

► www.mt.com/contact

1.2 Explication des conventions et symboles utilisés

Conventions et symboles

Les désignations des touches ou boutons apparaissent sous forme d'élément graphique ou de texte en gras, par ex. ✎, **Éditer**.

 **Remarque** Ce symbole signale des informations utiles sur le produit.



Fait référence à un document externe.

Instructions

Vous trouverez dans ce manuel des instructions détaillées, présentées comme suit. Les étapes sont numérotées et peuvent indiquer des conditions préalables, des résultats intermédiaires et des résultats, comme illustré dans l'exemple. Les séquences comportant moins de deux étapes ne sont pas numérotées.

■ Les conditions préalables à remplir avant les étapes individuelles peuvent être exécutées.

1 Étape 1

➔ Résultat intermédiaire

2 Étape 2

➔ Résultat


1.3 Acronymes et abréviations

Terme source	Terme traduit	Description
--------------	---------------	-------------

AC	CA	Alternating Current (Courant alternatif)
ASTM		American Society for Testing and Materials (Société américaine d'essais et matériaux)
DC	CC	Direct Current (Courant continu)
EMC		Electromagnetic Compatibility (Compatibilité électromagnétique)
FCC		Federal Communications Commission (Commission fédérale des communications)
GWP		Good Weighing Practice
HID		Human Interaction Device
ID		Identification (Identification)
LED		Light-Emitting Diode (Diode électroluminescente)
LPS		Limited Power Source (Source à puissance limitée)
MAC		Media Access Control
MT-SICS		METTLER TOLEDO Standard Interface Command Set
NA		Not Applicable (Non applicable)
OIML		Organisation Internationale de Métrologie Légale
RAM		Random Access Memory (Mémoire vive)
RFID		Radio-frequency identification (Identification par radiofréquence)
RM		Reference Manual (Manuel de référence)
SELV	TBTS	Safety Extra Low Voltage (Très basse tension de sécurité)
SOP	MON	Standard Operating Procedure (Mode opératoire normalisé)
SQC		Statistical Quality Control (Contrôle statistique de la qualité)
UM		User Manual (Manuel utilisateur)
USB		Universal Serial Bus (Bus universel en série)
USP		United States Pharmacopeia (Pharmacopée américaine)

1.4 Gamme de produits

1.4.1 Balances d'analyse XSR

Balance	Désignation des modèles
	Précision d'affichage : 0,01 mg <ul style="list-style-type: none">• XSR105• XSR105DU• XSR205DU• XSR225DU
	Précision d'affichage : 0,1 mg <ul style="list-style-type: none">• XSR64• XSR104• XSR204• XSR204DR• XSR304

1.5 Information concernant la conformité

Les documents d'approbation au niveau national, comme la déclaration de conformité du fournisseur FCC, sont disponibles en ligne et/ou inclus dans l'emballage.

► www.mt.com/ComplianceSearch

Contactez METTLER TOLEDO pour toute question concernant la conformité de votre instrument à la législation du pays concerné.

► www.mt.com/contact

2 Consignes de sécurité

Deux documents nommés « Manuel d'utilisation » et « Manuel de référence » sont proposés avec cet instrument.

- Le manuel d'utilisation est imprimé et fourni avec l'instrument.
- Le manuel de référence au format électronique offre une description exhaustive de l'instrument et de son utilisation.
- Conservez les deux documents pour pouvoir les consulter ultérieurement.
- Si vous prêtez l'appareil à une autre personne, fournissez-lui ces deux documents.

Utilisez l'instrument uniquement comme indiqué dans le manuel d'utilisation et le manuel de référence. Toute utilisation non conforme aux instructions fournies dans ces documents ou toute modification de l'instrument est susceptible de nuire à la sécurité de l'instrument et Mettler-Toledo GmbH ne saurait en aucun cas être tenue pour responsable.

2.1 Définition des termes de notification et des symboles d'avertissement

Les consignes de sécurité contiennent des informations importantes sur la sécurité. Si vous n'en tenez pas compte, vous risquez de vous blesser, d'endommager l'instrument, d'engendrer des dysfonctionnements et des résultats erronés. Les consignes de sécurité peuvent être identifiées grâce aux termes de signalisation et aux symboles d'avertissement suivants :

Termes de signalisation

DANGER	Signale une situation dangereuse présentant un risque élevé et pouvant résulter en des blessures graves ou mortelles, si la mise en garde n'est pas respectée.
AVERTISSEMENT	Signale une situation dangereuse présentant un risque moyen et pouvant entraîner des blessures graves ou mortelles, si la mise en garde n'est pas respectée.
ATTENTION	Signale une situation dangereuse impliquant un risque faible, susceptible d'entraîner des blessures légères ou modérées, si la mise en garde n'est pas respectée.
AVIS	Signale une situation dangereuse impliquant un risque faible, susceptible de causer des dommages matériels, notamment à l'instrument, des dysfonctionnements, des résultats erronés ou des pertes de données.

Symboles d'avertissement



Danger d'ordre général



Avis

2.2 Consignes de sécurité relatives au produit

Usage prévu

Cet instrument est destiné à être utilisé par du personnel formé. Cet instrument est conçu pour le pesage. Sauf autorisation de Mettler-Toledo GmbH, tout autre type d'utilisation et de fonctionnement en dehors des caractéristiques techniques définies par Mettler-Toledo GmbH est considéré non conforme.

Responsabilités du propriétaire de l'instrument

Le propriétaire de l'instrument est la personne qui détient le titre de propriété de l'instrument et qui utilise l'instrument ou autorise une personne à l'utiliser, ou qui est réputée être l'opérateur de l'instrument aux yeux de la loi. Le propriétaire de l'instrument est responsable de la sécurité de tous les utilisateurs de l'instrument et des tiers.

Mettler-Toledo GmbH part du principe que le propriétaire de l'instrument forme les utilisateurs à une utilisation sûre de l'instrument sur leur lieu de travail et qu'il aborde les dangers que son utilisation implique. Mettler-Toledo GmbH part du principe que le propriétaire de l'instrument fournit l'équipement de protection nécessaire.



AVERTISSEMENT

Mort ou blessures graves à la suite d'une décharge électrique

Tout contact avec les pièces sous tension peut entraîner des blessures graves ou la mort.

- 1 Utilisez uniquement le câble d'alimentation secteur et l'adaptateur CA/CC METTLER TOLEDO conçus pour votre instrument.
- 2 Branchez le câble d'alimentation à une prise électrique mise à la terre.
- 3 Tenez les câbles et les prises électriques à l'écart des liquides et de l'humidité.
- 4 Vérifiez que les câbles et la prise d'alimentation ne sont pas endommagés et remplacez-les en cas de dommage.



AVIS

Détérioration ou dysfonctionnement de l'instrument découlant de l'utilisation de pièces inadaptées

- Veillez à n'utiliser que des pièces de METTLER TOLEDO destinées à être utilisées avec votre instrument.

3 Configuration et fonction

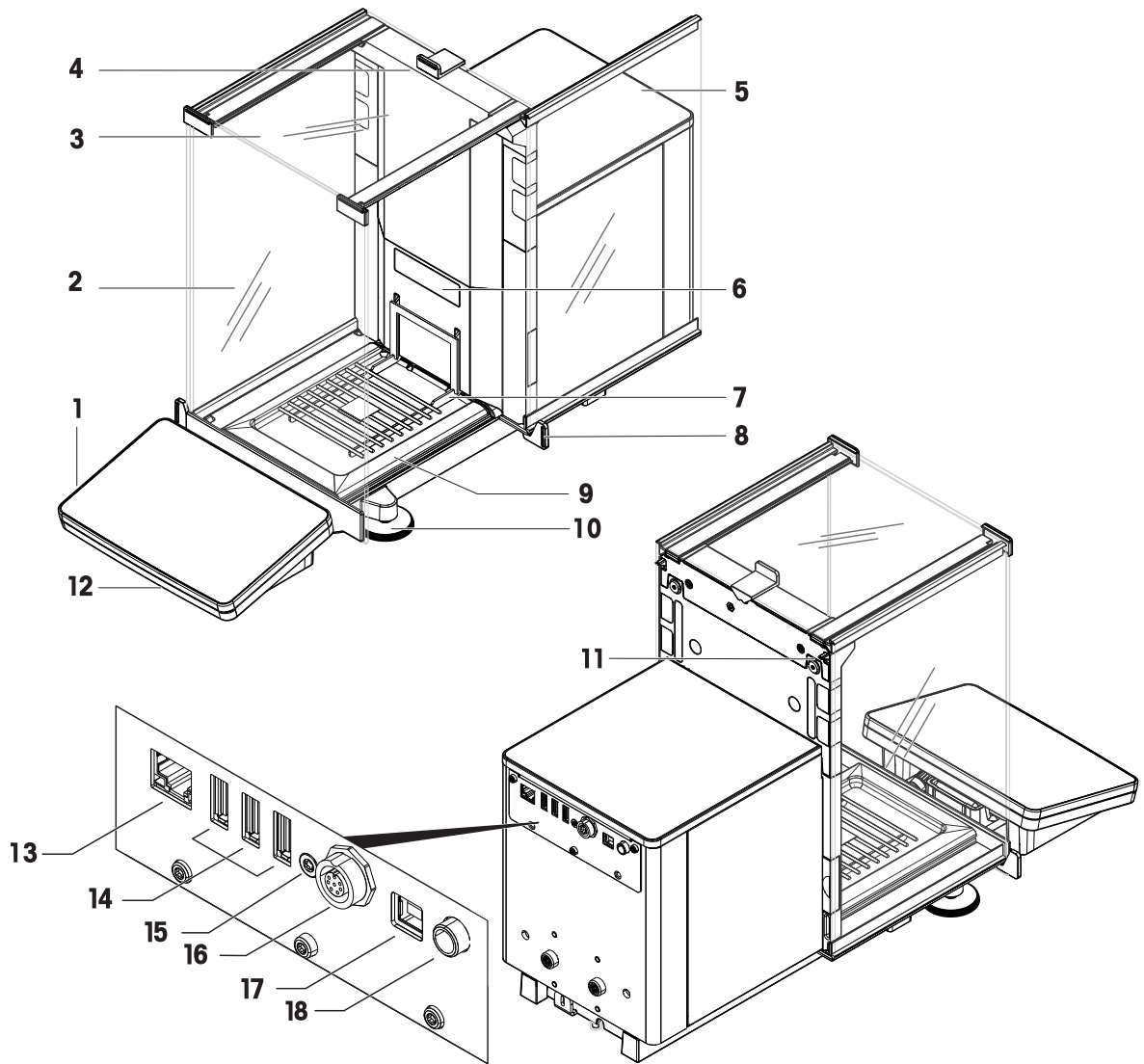
3.1 Description de fonction

La gamme XSR comprend différents modèles de balances, qui se distinguent par leur portée et leur résolution. Les balances de la gamme XSR associent une multitude de possibilités de pesage et de calibrage avec un fonctionnement simple.

Tous les modèles de la gamme d'analyse XSR présentent les caractéristiques suivantes :

- Écran tactile couleur capacitif TFT de 4,3 pouces.
- calibrage entièrement automatique avec poids internes
- différentes méthodes pouvant être définies individuellement
- différents tests de routine pouvant être définis individuellement
- Historique des tests et calibrages effectués.
- Portes latérales motorisées.
- Pare-brise annulaire facilement démontable.
- capteur d'inclinaison intégré et assistant pour une mise de niveau simple et rapide

3.2 Vue d'ensemble de la balance

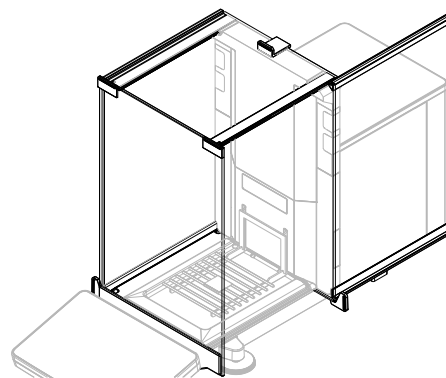


1	Terminal	10	Pieds de mise de niveau
2	Panneau frontal du pare-brise	11	Levier d'ouverture de la porte latérale
3	Porte supérieure du pare-brise	12	StatusLight
4	Poignée de la porte supérieure	13	Port Ethernet
5	Porte latérale du pare-brise (droite/gauche)	14	Ports USB-A (vers l'appareil)
6	Étiquette du modèle	15	Joint de service
7	Plateau de pesage	16	Prise pour câble de raccordement du terminal
8	Poignée de porte	17	Port USB-B (vers l'hôte)
9	Plateau collecteur	18	Prise pour adaptateur secteur

3.3 Description des composants

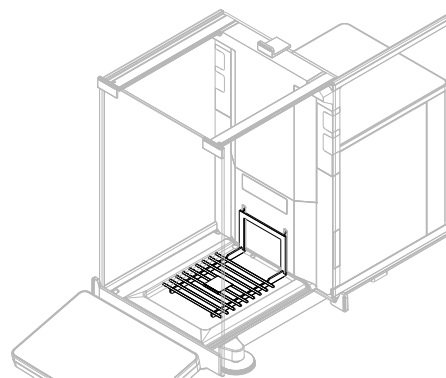
3.3.1 Pare-brise

Le pare-brise est une cage qui protège la zone de pesée contre les conditions ambiantes tels que les courants d'air ou l'humidité. Les portes latérales peuvent être ouvertes manuellement ou automatiquement. La porte supérieure peut être ouverte manuellement.



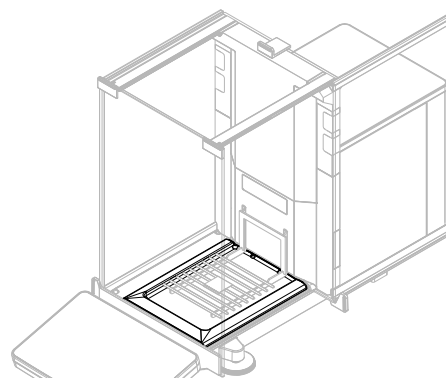
3.3.2 Plateau de pesage

Le SmartGridplateau de pesage désigne le récepteur de la charge qui accueille directement l'élément à peser.



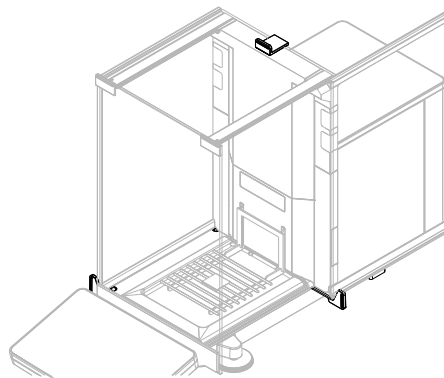
3.3.3 Plateau collecteur

Le plateau collecteur est placé sous le plateau de pesage sur la plaque de base de la cage de pesée. Le but premier d'un plateau collecteur est de permettre un nettoyage rapide de la balance.



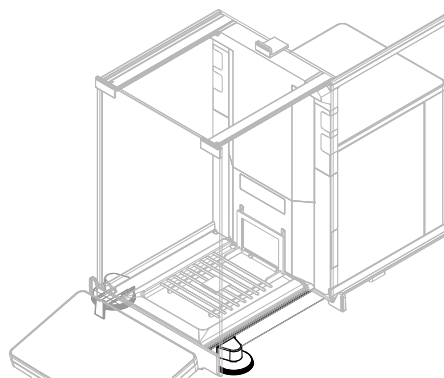
3.3.4 Poignée de porte

Les poignées de porte sont montées sur les glissières de porte et servent à ouvrir manuellement les portes latérales et supérieures du pare-brise.



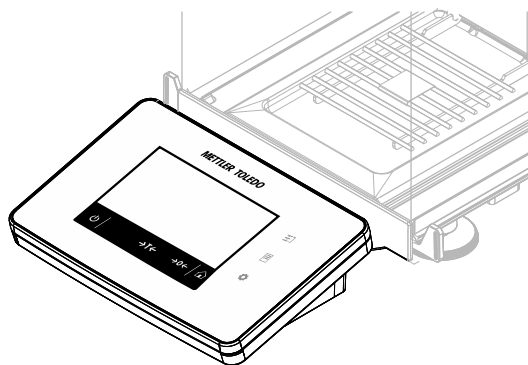
3.3.5 Pieds de mise de niveau

La balance repose sur deux pieds réglables en hauteur. Ces pieds sont utilisés pour mettre de niveau la balance.



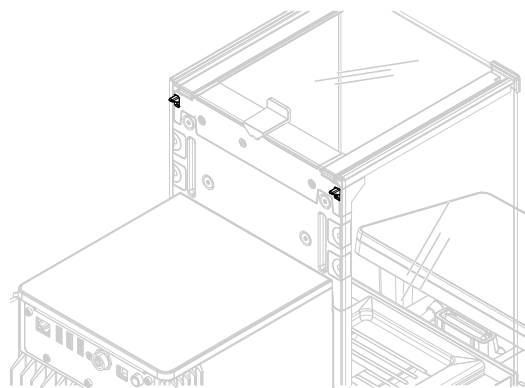
3.3.6 Terminal

Le terminal de la balance de 4,3 pouces dispose d'un écran tactile. De plus, sur la face avant du terminal se trouve une bande à LED StatusLight qui indique l'état de fonctionnement actuel de la balance.

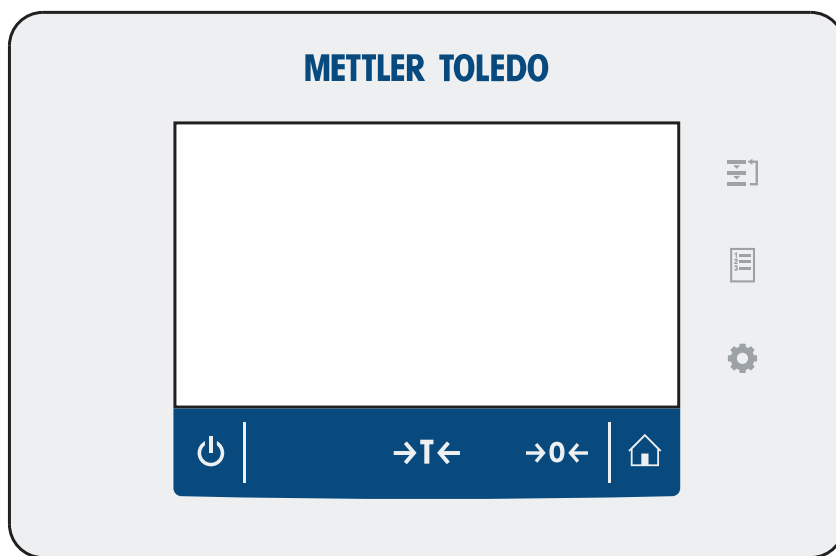


3.3.7 Levier d'ouverture de la porte latérale

Le levier d'ouverture de la porte latérale se trouve à l'arrière du panneau de séparation et verrouille/déverrouille la porte latérale du pare-brise.



3.4 Aperçu du terminal



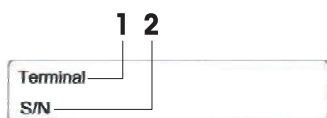
	Nom	Description
	Veille	Lorsque vous appuyez sur , la balance entre en mode veille, elle ne s'éteint pas complètement. Pour éteindre complètement la balance, vous devez la débrancher de l'alimentation. i Remarque Laissez la balance branchée sur secteur, sauf si elle n'est pas utilisée pendant une période prolongée. Une fois l'instrument mis sous tension, celui-ci doit préchauffer avant de donner des résultats précis.
	Tare	Tare la balance. Cette fonction est utilisée lorsque le procédé de pesage implique des récipients de tare. Une fois la balance tarée, l'écran affiche <i>Net</i> , ce qui indique que tous les poids affichés sont nets.
	Zéro	Permet de mettre la balance à zéro. La balance doit toujours être remise à zéro avant de commencer le procédé de pesage. Après la remise à zéro, la balance définit un nouveau point zéro.
	Accueil	Retour à l'écran de pesage principal à partir d'un menu quelconque.
	Ouvrir/Fermer la porte	Ouvre la porte de la cage de pesée vers la gauche ou vers la droite (valeur par défaut).

	Nom	Description
	Méthodes	Ouvre la section Méthodes .
	Résultats	Ouvre le menu Liste résultats .
	Menu Balance	Ouvre la section Menu Balance .

3.5 Aperçu de la plaque signalétique

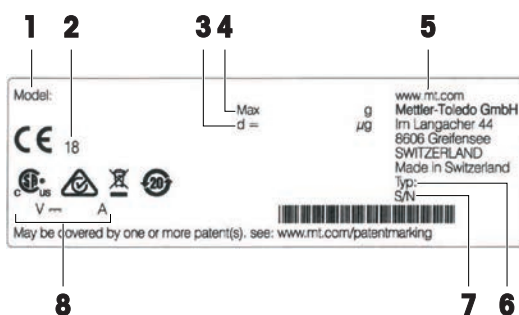
Les informations figurant sur la plaque signalétique permettent d'identifier la balance et le terminal.

Plaque signalétique du terminal



1. Type de terminal
2. Numéro de série du terminal

Plaque signalétique de la balance

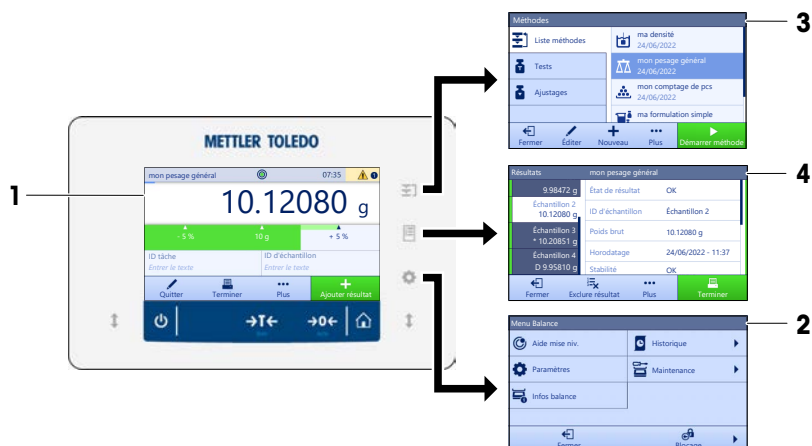


1. Modèle de balance
2. Année de fabrication
3. Précision d'affichage
4. Portée maximale
5. Fabricant
6. Type de balance
7. Numéro de série de la balance
8. Consommation électrique

3.6 Interface utilisateur

3.6.1 Coup d'œil sur les rubriques principales

L'écran de pesage principal (1) désigne le pivot de navigation où vous trouverez tous les menus et réglages. Le **Menu Balance** (2), les **Méthodes** (3) et le **Résultats** (4) s'ouvrent lorsque l'utilisateur appuie sur les symboles figurant sur le terminal.



Voir aussi à ce sujet

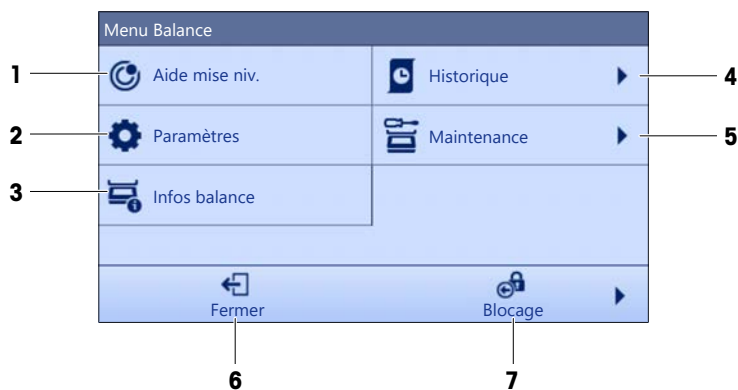
- Écran de pesage principal ▶ page 18
- Volet "Menu Balance" ▶ page 19
- Volet "Méthodes" ▶ page 19
- Volet "Résultats" ▶ page 20

3.6.2 Écran de pesage principal



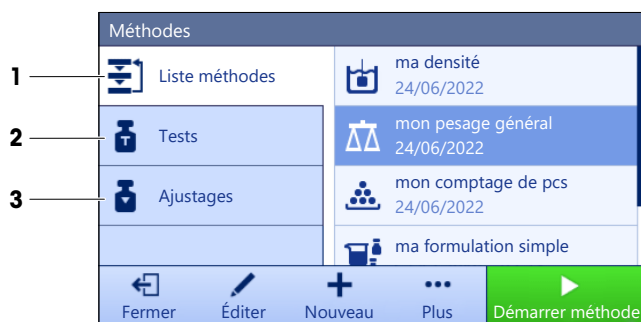
	Nom	Description
1	Champ d'affichage de la valeur de la pesée	Affiche la valeur de la pesée en cours.
2	Niveau à bulle	Indique si la balance est de niveau (vert) ou pas (rouge).
3	Zone de messages d'avertissement et d'erreur	Affiche les messages d'avertissement et/ou d'erreur en cours.
4	Bouton Ajouter résultat	Ajoute le résultat à la Liste résultats . Le bouton peut avoir différentes fonctions selon la méthode sélectionnée.
5	Barre d'action	Contient des actions se rapportant à la tâche en cours.
6	Zone d'informations de la méthode	Contient des informations sur l'ID des échantillons, des méthodes ou des tâches.
7	SmartTrac	Utilisé comme une aide au pesage pour définir un poids cible avec des tolérances supérieure et inférieure.
8	Zone de la valeur de pesée	Affiche les résultats du procédé de pesage en cours.
9	Nom de méthode	Affiche le nom de la méthode en cours.

3.6.3 Volet "Menu Balance"



	Nom	Description
1	Aide mise niv.	Ouvre la boîte de dialogue Mise de niveau.
2	Paramètres	Ouvre la boîte de dialogue de configuration complète.
3	Infos balance	Affiche les informations relatives à la balance.
4	Historique	Ouvre la boîte de dialogue Historique.
5	Maintenance	Ouvre la boîte de dialogue Maintenance de la balance.
6	Fermer	Ferme la boîte de dialogue de la balance.
7	Blocage	Ouvre la boîte de dialogue de blocage de la balance.

3.6.4 Volet "Méthodes"



	Nom	Description
1	Liste méthodes	Liste les méthodes déjà définies par l'utilisateur. Les méthodes peuvent être créées, éditées, reproduites, démarrées ou supprimées.
2	Tests	Répertorie les tests déjà définis par l'utilisateur. <ul style="list-style-type: none"> • Tests de sensibilité • Tests de répétabilité • Essais d'excentration de charge Les tests de routine peuvent être créés, édités, démarrés ou supprimés. Une liste des tests effectués précédemment est disponible dans le Historique .
3	Ajustages	Affiche l'ajustage interne ou externe actuellement sélectionné. L'ajustage peut être édité ou démarré. Une liste des ajustages préalablement effectués est disponible dans Historique .

Voir aussi à ce sujet

🔗 Historique ▶ page 73

3.6.5 Volet "Résultats"








	Nom	Description
1	État de résultat	Affiche l'état du procédé de pesage.
2	ID d'échantillon	Affiche le ID d'échantillon de la pesée.
3	Poids brut	Affiche le poids brut. D : indique que la valeur était instable. Cela peut se produire lorsque le Mode de pesage est réglé sur Immédiat . * : indique que la valeur a été calculée. Cela peut se produire lorsque le Mode tare est réglé sur Tare prédéterminée .
4	Horodatage	Affiche l'horodatage individuel de chaque article pesé.
5	État de la balance	Affiche la stabilité, l'état de mise de niveau de la balance, la pesée minimale, l'état de la tolérance, du test et du calibrage.
6	Terminer	Ouvre la boîte de dialogue Terminer tâche . <ul style="list-style-type: none"> • Imp. manuellement une étiquette de tâche • Imprimer résultats manuellement
7	Plus	Ouvre la boîte de dialogue Plus . <ul style="list-style-type: none"> • Démarrer l'ajustage • Modifier l'unité d'affichage • Configurer la tare • Configurer le zéro • Enreg. comme méthode (avec éléments) (uniquement disponible pour les méthodes avec l'option Éléments de pesée)
8	Exclure résultat	Exclut le résultat actuel de la Liste résultats . Un commentaire peut être ajouté au résultat exclu, par exemple pour décrire la raison de l'exclusion. Selon le format de l'impression des résultats, le résultat exclu peut être imprimé ou non.
9	Fermer	Quitte le protocole Liste résultats et revient à l'écran de pesage principal.

3.6.6 Icônes et symboles








3.6.6.1 Icônes d'état du système

La balance peut afficher des messages système à la suite d'une action ou d'une saisie effectuée par l'utilisateur, ou d'un procédé du système. Certains messages demandent l'autorisation de l'utilisateur avant qu'une action soit effectuée. Ils disparaissent dès que l'utilisateur a accepté ou refusé la demande. D'autres messages demeurent affichés. L'utilisateur peut les ignorer pendant un certain temps, mais il devra à un moment ou un autre les traiter. Ces messages s'affichent dans la barre d'état principale située en haut à droite de l'écran.

Icône	Nom	Description
	De niveau	Pour plus de détails sur l'état de la mise de niveau, appuyez sur l'état du niveau.
	Pas de niveau	La balance doit être mise de niveau. Les informations relatives à la mise de niveau de la balance figurent dans la section Mise de niveau de la balance.
	Information	Les messages d'information s'affichent à la suite des actions de l'utilisateur ou des procédés du système et permettent d'effectuer des choix liés à ces actions ou à ces procédés.
	Avertissement	Les messages d'avertissement s'affichent à la suite d'actions de l'utilisateur ou de procédés du système susceptibles d'entraîner un problème qui peut être évité.
	Erreur	Les messages d'erreur apparaissent à la suite d'une action de l'utilisateur ou du système qui a échoué. Il est presque toujours possible de résoudre ce type de problème.





3.6.6.2 Icônes d'état du poids

Les icônes d'état de poids s'affichent lorsque la valeur de poids correspond à certains critères de qualité. Vous pouvez consulter les informations d'état en tapant sur l'une ou l'autre des icônes d'état de poids affichées.

Icône	Nom	Description
	Indicateur de stabilité	Si ce symbole apparaît, cela signifie que la balance n'est pas stable. Vérifiez que la balance est placée à un endroit approprié. Les informations relatives au choix de l'emplacement de la balance figurent dans la section Sélection de l'emplacement.
Net	Indicateur net	Apparaît lorsque l'utilisateur appuie sur la touche Tare et que le poids de tare a été soustrait.
	Valeur calculée	La valeur de la pesée en cours est calculée. Ce symbole apparaît uniquement dans le champ de la valeur de pesée lorsqu'un récipient de tare est utilisé avec la fonction Tare prédéterminée .
	Non-conformité avec la pesée minimale	La valeur de la pesée en cours est inférieure à la pesée minimale définie. Vérifiez que le poids n'est pas supérieur à la pesée minimale.
	Balance invalide	La configuration actuelle de la balance est invalide ou les critères de qualité ne sont pas conformes aux règles de GWP Approved.
	Pesée non prête	La pesée en cours n'est pas prête conformément aux règles de GWP Approved. Cela peut être dû à une surcharge, une sous-charge ou une non-conformité avec la pesée minimale.
	Pesée prête	La pesée en cours est prête conformément aux règles de GWP Approved. Le résultat peut être ajouté à la Liste résultats .
	Décharge de l'ionisateur externe	L'ionisateur externe décharge des ions.

3.6.6.3 Icônes d'état du processus

L'état des processus en cours d'exécution sur la balance est indiqué par une petite icône dans le coin inférieur droit de l'icône du processus associé. Ceci s'applique aux **Tests** et **Ajustages**.

Icône	Nom	Description
	En cours d'exécution	Le processus est en cours.
	Programmé	Le processus est planifié.
	spécifiques	Des informations sur le processus sont disponibles, par exemple, un rappel.
	En retard	Le processus est en retard.

4 Installation et mise en route

4.1 Sélection de l'emplacement

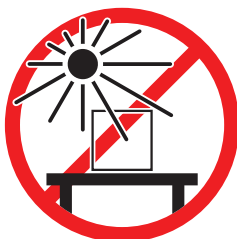
Une balance est un instrument de précision très sensible. L'emplacement de son installation influe notablement sur l'exactitude des résultats de pesée.

Exigences relatives à l'emplacement

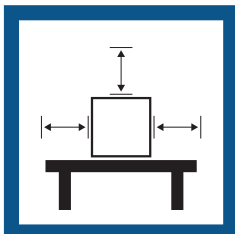
Installez-le à l'intérieur sur une table stable



Évitez toute exposition directe aux rayons du soleil



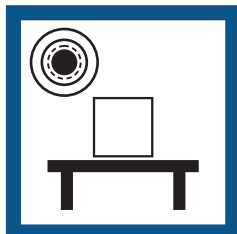
Laissez un espace suffisant tout autour



Évitez toute vibration



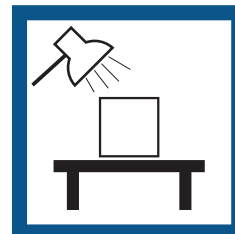
Mettez l'instrument de niveau



Évitez les courants d'air violents



Prévoyez un éclairage suffisant



Évitez tout changement de température



Espace suffisant pour les balances : > 15 cm tout autour de l'instrument.

Tenez compte des conditions environnementales. Voir "Caractéristiques techniques".

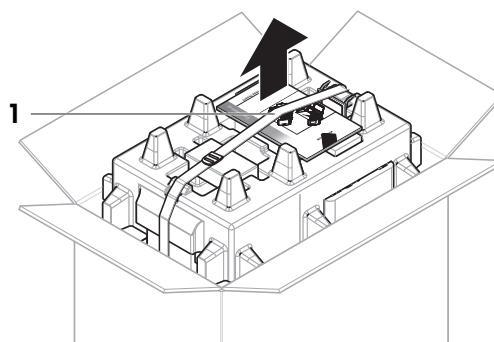
4.2 Déballage de la balance

Vérifiez que l'emballage, les éléments d'emballage et les composants livrés ne présentent aucun dommage. Si des composants sont endommagés, contactez votre représentant METTLER TOLEDO.

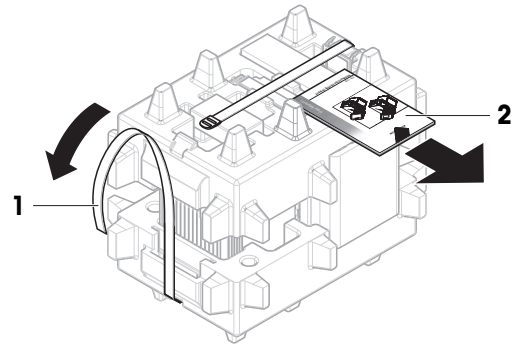
i Remarque

Les composants présentent un aspect différent d'un modèle de balance à l'autre. La procédure est toujours la même.

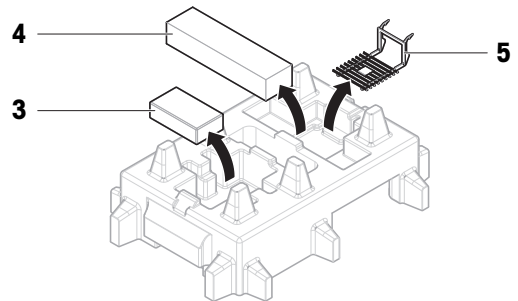
- 1 Ouvrez le carton et sortez le paquet à l'aide de la sangle de levage (1).



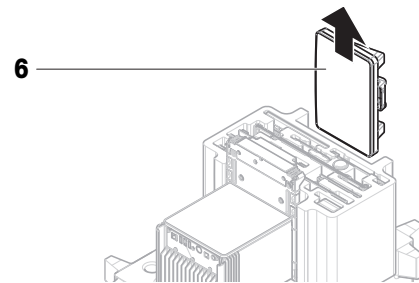
- 2 Défaites la sangle de levage (1) et sortez le Guide de l'utilisateur (2).



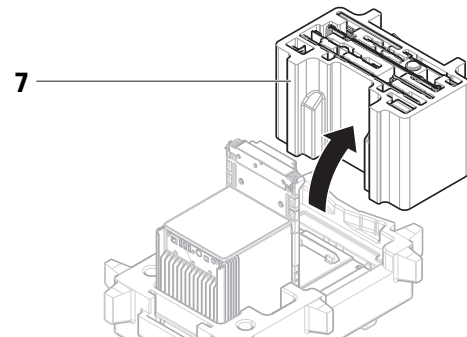
- 3 Retirez la partie supérieure de l'emballage et le kit avec l'adaptateur secteur et le câble d'alimentation (3), la boîte d'accessoires (4) et le plateau de pesage (5).



- 4 Retirez soigneusement le terminal (6).



- 5 Retirez prudemment le kit contenant les portes du pare-brise et le support d'écran (7).

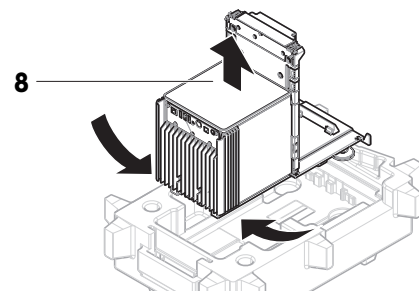


- 6 Retirez l'unité de pesage (8) de l'emballage inférieur avec précaution.

- 7 Retirez le sac de protection.

- 8 Conservez toutes les pièces d'emballage en lieu sûr pour une utilisation future.

- ➔ L'unité de pesage est prête à être assemblée.



4.3 Contenu de la livraison

Balance

- Unité de pesée
- Pare-brise
- Plateau collecteur et plateau de pesage
- Terminal avec support de terminal et câble de raccordement au terminal
- Adaptateur secteur doté d'un câble d'alimentation spécifique au pays

Documentation

- Guide de l'utilisateur
- Certificat de production
- Déclaration de conformité

Accessoires

- Support ErgoClip
- SmartPrep, 2 pièces
- Brosse

4.4 Installation

4.4.1 Fixer le terminal

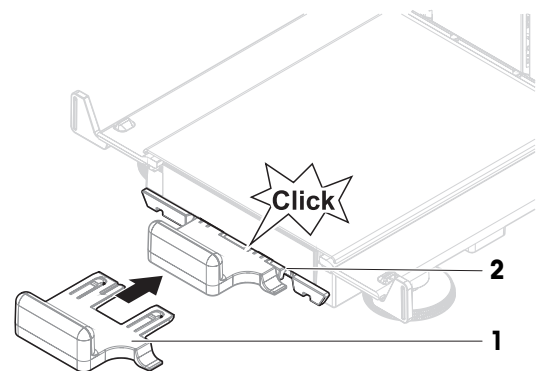


AVIS

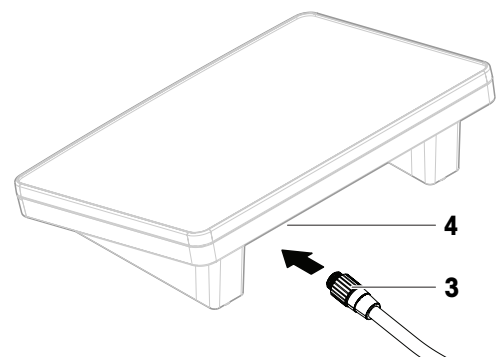
Détérioration des câbles en cas de manipulation inappropriée.

- Ne pas casser ni tordre les câbles.

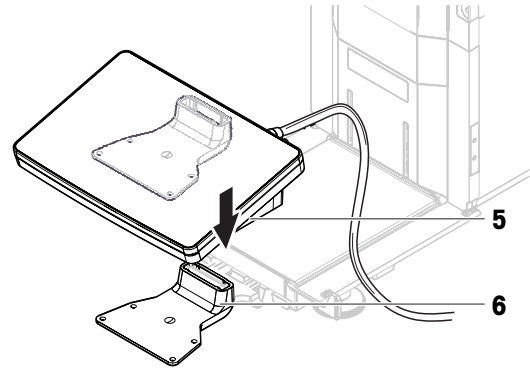
- 1 Insérez les guides du support d'écran (1) à l'avant de l'unité de pesage (2).



- 2 Connectez le câble du terminal (3) au terminal (4). Tenez compte de l'affectation des broches.



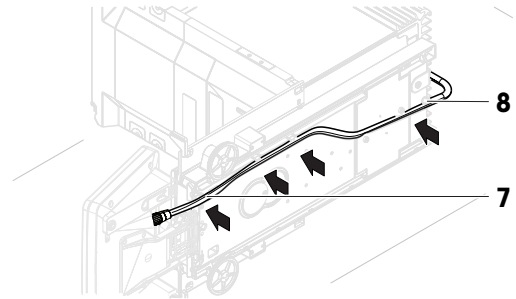
3 Placez le terminal (5) sur son support (6).



4 Inclinez la balance sur le côté, avec précaution.

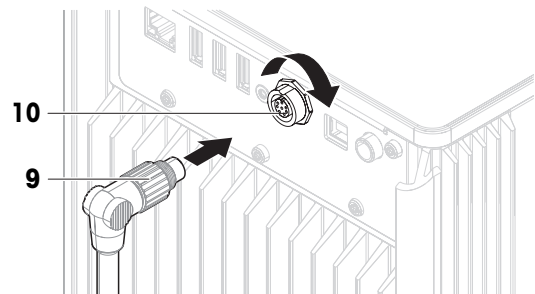
5 Passez le câble (7) dans la rainure de câble (8).

6 Replacez prudemment la balance sur ses pieds.



7 Insérez le câble du terminal (9) dans la prise de la balance (10). Tenez compte de l'affectation des broches.

➔ Le terminal est prêt.



4.4.2 Assemblage de la balance



ATTENTION

Blessures causées par des objets tranchants ou des bris de verre

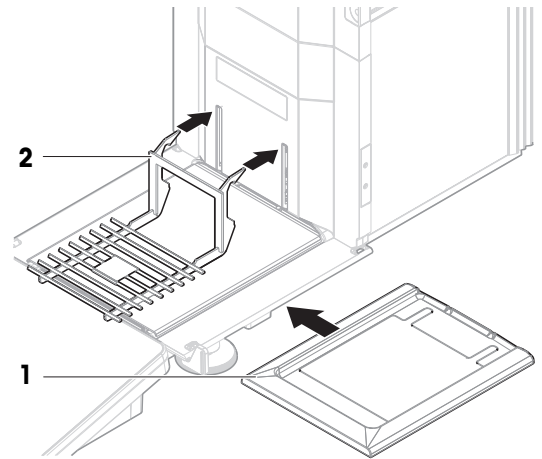
Les composants de l'instrument comme, par exemple, le verre, peuvent se casser et occasionner des blessures.

– Concentration et attention sont les maîtres mots.

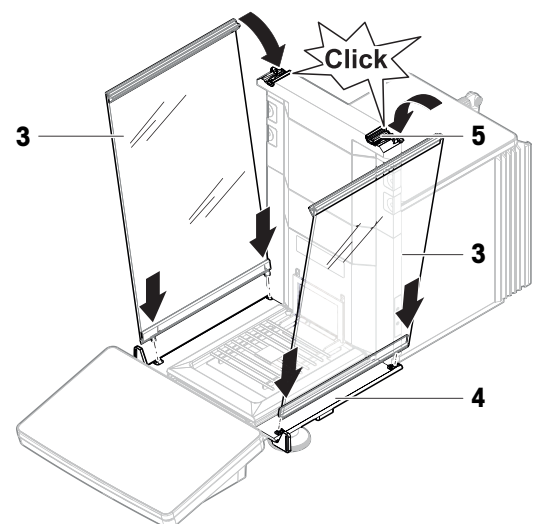
i Remarque

Les composants présentent un aspect différent d'un modèle de balance à l'autre. La procédure est toujours la même.

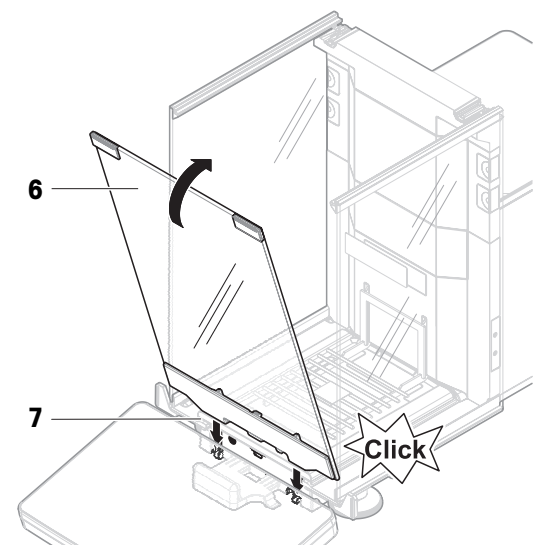
- 1 Placez le plateau collecteur (1).
- 2 Assemblez prudemment le plateau de pesage (2).



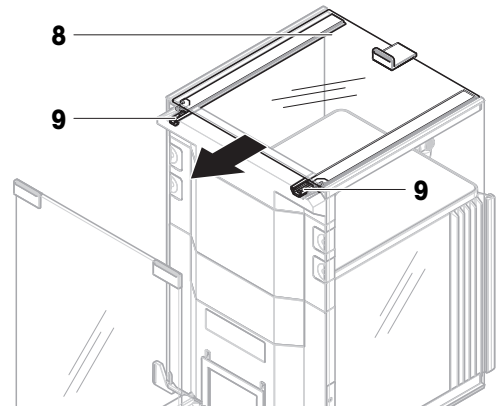
- 3 Placez les portes latérales (3) dans la rainure des guides des portes (4) et inclinez-les vers le haut pour les insérer avec le levier de porte (5). Tenez compte des repères sur les cadres inférieurs (L = gauche et R = droite).



- 4 Insérez le panneau frontal (6) dans les rainures (7) et inclinez-le vers le haut pour l'insérer.
- 5 Ouvrez les portes latérales.



- 6 Montez la porte supérieure (8) le long du cadre supérieur des portes latérales et dans les rails de la paroi arrière (9).
 - 7 Poussez la porte supérieure (8) vers l'avant.
 - 8 Fermez les portes latérales.
- ➔ La balance est assemblée et prête à être mise en service.



4.5 Mise en service

4.5.1 Connexion de la balance

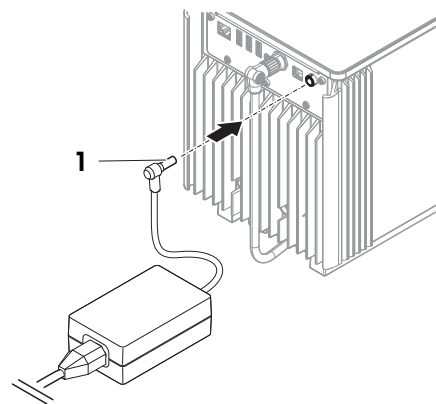


AVERTISSEMENT

Mort ou blessures graves à la suite d'une décharge électrique

Tout contact avec les pièces sous tension peut entraîner des blessures graves ou la mort.

- 1 Utilisez uniquement le câble d'alimentation secteur et l'adaptateur CA/CC METTLER TOLEDO conçus pour votre instrument.
 - 2 Branchez le câble d'alimentation à une prise électrique mise à la terre.
 - 3 Tenez les câbles et les prises électriques à l'écart des liquides et de l'humidité.
 - 4 Vérifiez que les câbles et la prise d'alimentation ne sont pas endommagés et remplacez-les en cas de dommage.
-
- 1 Disposez les câbles de façon à ce qu'ils ne puissent pas être endommagés ou qu'ils ne perturbent pas l'utilisation de l'instrument.
 - 2 Insérez la fiche de l'adaptateur secteur (1) dans la prise d'alimentation de l'instrument.
 - 3 Fixez la fiche en serrant bien l'écrou moleté.
 - 4 Branchez la fiche du câble d'alimentation dans une prise électrique mise à la terre et facile d'accès.
- ➔ La balance s'allume automatiquement.
- ➔ Le pare-brise s'ouvre et se ferme pour l'initialisation.



Remarque

Ne raccordez pas l'instrument à une prise de courant contrôlée par un interrupteur. Après avoir mis l'instrument sous tension, il doit préchauffer avant de donner des résultats précis.

Voir aussi à ce sujet

🔗 Données générales ▶ page 155

4.5.2 Mise sous tension de la balance

Lorsqu'elle est connectée à l'alimentation électrique, la balance s'allume automatiquement.

CLUF (Contrat de Licence Utilisateur Final)

Le CLUF apparaît à l'écran lorsque la balance est allumée pour la première fois.

- 1 Lisez les conditions d'utilisation.
- 2 Appuyez sur **J'accepte les termes du contrat de licence.** et confirmez avec **✓ OK.**
 - ➔ L'écran de pesage principal s'ouvre.

Acclimatation et réchauffement

Avant de pouvoir fournir des résultats fiables, la balance doit :

- s'acclimater à la température ambiante ;
- chauffer en étant raccordée à l'alimentation électrique.

Les temps d'acclimatation et de préchauffage des balances sont disponibles dans « Données générales ».

Remarque

Lorsque la balance quitte le mode veille, elle est immédiatement prête.

Voir aussi à ce sujet

-  Données générales ▶ page 155
-  Passage en mode veille/sortie du mode veille ▶ page 30

4.5.3 Mise de niveau de la balance

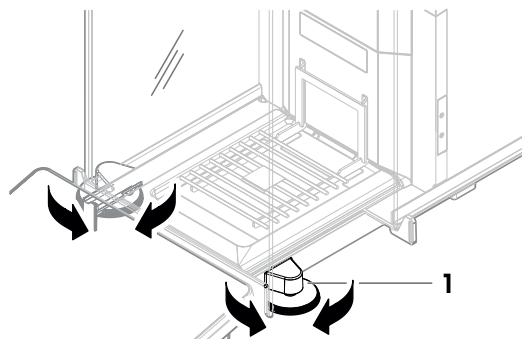
Il est indispensable d'assurer un positionnement parfaitement horizontal et une installation stable pour garantir des résultats de pesée précis et reproductibles.

Si le message **La balance n'est pas de niveau** apparaît :

- 1 Appuyez sur **► Mettre bal. de niv..**
 - ➔ Le menu **Aide mise niv.** s'ouvre.
- 2 Faites tourner les deux pieds de mise de niveau (1) comme indiqué sur l'afficheur jusqu'à ce que le point se trouve au centre du niveau à bulle.

L'aide à la mise de niveau est également accessible par le **Menu Balance** :

≡ Navigation : **⚙ Menu Balance** > **📍 Aide mise niv.**





4.5.4 Réalisation d'un calibrage interne

≡ Navigation : **☰ Méthodes** > **⚙ Ajustages**


- La **Stratégie** de calibrage est réglée sur **Ajustage interne.**

- 1 Ouvrez la section **Méthodes**, appuyez sur **⚙ Ajustages**, sélectionnez le calibrage et appuyez sur **► Démarrer.**
 - ou -
 - à partir de l'écran de pesage principal, appuyez sur **⋮ Plus**, puis sur **Démarrer l'ajustage.**
 - ➔ **Ajustage interne** est en cours d'exécution.
 - ➔ Une fois l'ajustage terminé, un aperçu des résultats d'ajustage apparaît.
- 2 Sélectionnez **🖨 Imprimer** si vous souhaitez imprimer les résultats.
- 3 Appuyez sur **✓ Terminer ajustage.**
 - ➔ La balance est prête.

4.5.5 Passage en mode veille/sortie du mode veille

- 1 Pour passer en mode veille, appuyez longuement sur la touche .
➔ L'écran devient noir. La balance est toujours allumée.
- 2 Pour quitter le mode veille, appuyez sur .
➔ L'écran s'allume.

4.5.6 Arrêt de la balance

Pour éteindre complètement la balance, vous devez la débrancher de l'alimentation électrique. Si vous maintenez la touche  enfoncée, la balance passe en mode veille.

Remarque


Lorsque la balance a été complètement éteinte pendant un certain temps, elle doit passer par une phase de préchauffage avant toute utilisation.

Voir aussi à ce sujet

 Mise sous tension de la balance ▶ page 29

4.6 Réalisation d'un pesage simple

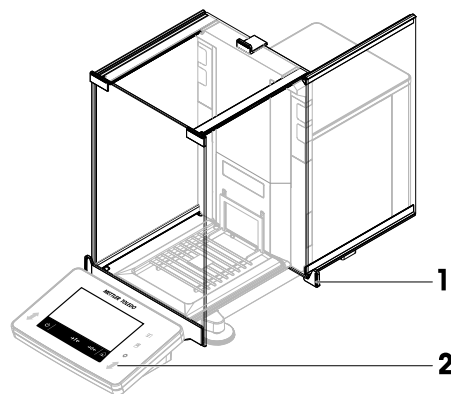
4.6.1 Ouverture/fermeture des portes du pare-brise

- Ouvrez la porte manuellement à l'aide de la poignée de porte (1) ou appuyez sur la touche  du terminal (2).


Les portes peuvent être configurées pour s'ouvrir et se fermer de différentes manières.

Voir aussi à ce sujet

 Portes ▶ page 80



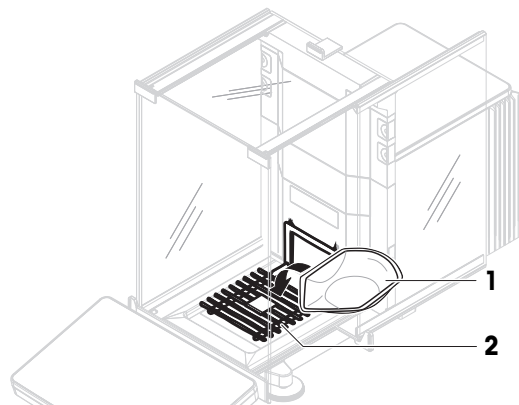
4.6.2 Remise à zéro de la balance

- 1 Ouvrez le pare-brise.
- 2 Libérez le plateau de pesage.
- 3 Fermez le pare-brise.
- 4 Appuyez sur  pour remettre la balance à zéro.
➔ La balance est mise à zéro.

4.6.3 Tarage de la balance

Si vous utilisez un conteneur, la balance doit être tarée.

- 1 Ouvrez le pare-brise.
 - 2 Libérez le plateau de pesage.
 - 3 Fermez le pare-brise.
 - 4 Appuyez sur **→O←** pour remettre la balance à zéro.
 - 5 Ouvrez le pare-brise.
 - 6 Placez le conteneur (1) sur le plateau de pesage (2).
 - 7 Fermez le pare-brise.
 - 8 Appuyez sur **→T←** pour tarer la balance.
- ➔ La balance est tarée. L'icône **Net** apparaît.



4.6.4 Réalisation d'une pesée

- 1 Ouvrez le pare-brise.
 - 2 Placez l'objet à peser dans le conteneur.
 - 3 Fermez le pare-brise.
 - 4 Sélectionnez **+ Ajouter résultat** si vous souhaitez un compte-rendu du résultat de pesée.
- ➔ Le résultat est ajouté à la **Liste résultats**.

4.6.5 Terminer une pesée

- 1 Pour enregistrer la **Liste résultats**, appuyez sur **Terminer**.
➔ La fenêtre **Terminer tâche** s'ouvre.
- 2 Sélectionnez une option pour enregistrer ou imprimer la **Liste résultats**.
➔ La boîte de dialogue correspondante s'ouvre.
- 3 Suivez les instructions fournies par l'assistant.
- 4 Appuyez sur **✓ Terminer**.
➔ La **Liste résultats** est enregistrée/imprimée, puis effacée.

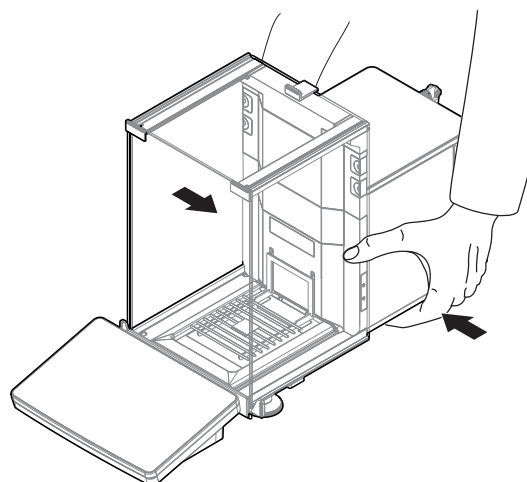
4.7 Transport, emballage et stockage

4.7.1 Transport de la balance sur de courtes distances

- 1 Débranchez l'adaptateur CA/CC et tous les câbles d'interface.
- 2 Saisissez la plateforme de pesage à deux mains et transportez la balance en position horizontale vers son nouvel emplacement. Tenez compte des exigences relatives à l'emplacement.

Continuez comme suit pour mettre la balance en service :

- 1 Branchez en ordre inverse.
- 2 Mettez la balance de niveau.
- 3 Effectuez un calibrage interne.



Voir aussi à ce sujet

- 🔗 Sélection de l'emplacement ▶ page 23
- 🔗 Mise de niveau de la balance ▶ page 29
- 🔗 Réalisation d'un calibrage interne ▶ page 29

4.7.2 Transport de la balance sur de longues distances

METTLER TOLEDO recommande d'utiliser l'emballage d'origine pour transporter ou expédier la balance ou ses composants sur de longues distances. Les éléments de l'emballage d'origine ont été spécialement conçus pour la balance et ses composants. Ils garantissent donc une protection optimale durant le transport.

Voir aussi à ce sujet

- 🔗 Déballage de la balance ▶ page 23

4.7.3 Emballage et stockage

Emballage de la balance

Conservez tous les éléments de l'emballage en lieu sûr. Les éléments de l'emballage d'origine ont été spécialement conçus pour la balance et ses composants. Ils garantissent donc une protection optimale durant le transport et le stockage.

Stockage de la balance

Ne stockez la balance que dans les conditions suivantes :

- En intérieur et dans l'emballage d'origine ;
- Selon les conditions environnementales, voir « Caractéristiques techniques ».

i Remarque

En cas de stockage de plus de 6 mois, la batterie rechargeable peut se décharger (seules la date et l'heure sont perdues).

Voir aussi à ce sujet

- 🔗 Caractéristiques techniques ▶ page 155

4.8 Pesée sous la balance

Votre balance est équipée d'un crochet de pesage pour la réalisation de pesées par le dessous de la surface de travail (pesage par le dessous de la balance).

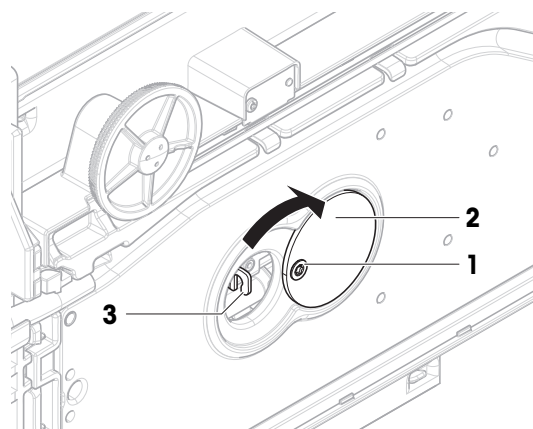
- Une table de pesée ou un poste de travail est disponible et permet d'accéder au crochet de pesage.

- 1 Débranchez la balance de l'adaptateur CA/CC.
- 2 Débranchez tous les câbles d'interface.
- 3 Inclinez la balance sur le côté, avec précaution.
- 4 Desserrez la vis (1) de la protection du crochet de pesage (2).


➔ Le crochet (3) est désormais accessible.

- 5 Tournez la protection de 180°.
- 6 Resserrez la vis pour fixer la protection.
- 7 Remplacez prudemment la balance sur ses pieds.
- 8 Rebranchez l'adaptateur CA/CC et les câbles d'interface.

➔ Le crochet de pesage est accessible et peut être utilisé pour le pesage par suspension.



Voir aussi à ce sujet

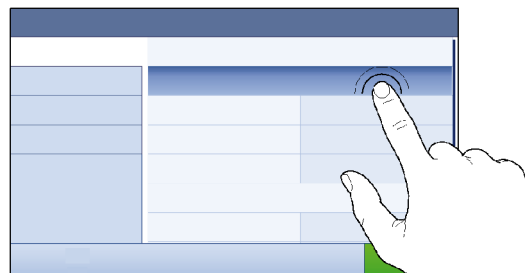
 [Dimensions ▶ page 160](#)

5 Utilisation

5.1 Écran tactile

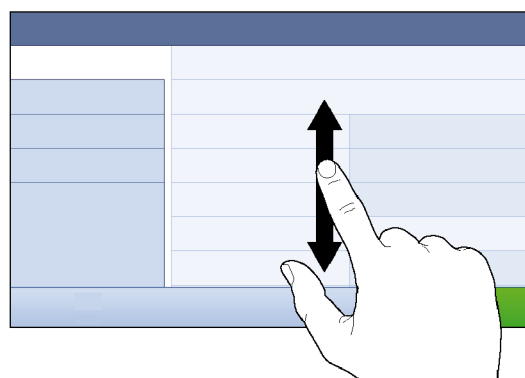
5.1.1 Sélection ou activation d'un élément

- Appuyez sur l'élément ou la fonction à sélectionner ou à activer.



5.1.2 Défilement

- Faites défiler la liste vers le haut ou vers le bas.



5.1.3 Saisie de caractères et de chiffres

Lorsque vous remplissez des champs qui requièrent des lettres, des chiffres ou des caractères spéciaux, un clavier s'affiche à l'écran.



	Nom	Description
1	Champ de saisie	Affiche les données qui ont été saisies.
2	Retour arrière	Permet de supprimer le caractère à gauche du curseur. Le curseur peut être déplacé en appuyant sur l'écran tactile.
3	Confirmer	Permet de valider les données saisies.
4	Ignorer	Ferme la boîte de dialogue clavier.
5	Chiffres et caractères spéciaux	Passes en mode caractères spéciaux.

	Nom	Description
6	Maj	Bascule des minuscules aux majuscules.

5.1.4 Modification de la date et de l'heure



	Nom	Description
1	Touche plus	Augmenter
2	Champ d'affichage	Affiche l'heure ou la date choisie.
3	Touche moins	Diminuer

Remarque

Il est également possible de définir le format de la date et de l'heure dans les paramètres via les options **Format de date** et **Format de l'heure**.

Voir aussi à ce sujet

[Date / Heure / Langue / Format](#) ▶ page 80

5.2 Méthodes

Une méthode de pesage est une application servant à effectuer des tâches de pesage spécifiques. La balance propose la méthode « General Weighing » avec les paramètres par défaut. Vous pouvez créer 50 méthodes au maximum et les modifier. Vous pouvez utiliser ces méthodes pour votre tâche de pesage ou les modifier en fonction de vos besoins. Vous pouvez également supprimer ou reproduire ces méthodes.

Un assistant de configuration est là pour vous guider tout au long du processus et vous aider à configurer de nouvelles méthodes.

5.2.1 Vue d'ensemble des méthodes

La section **Liste méthodes** fournit une vue d'ensemble de toutes les méthodes déjà créées sur la balance. Cette section permet de définir de nouvelles méthodes et de modifier, reproduire ou supprimer des méthodes existantes. C'est également le point de départ pour choisir une méthode de pesée.

Navigation : **Méthodes** > **Liste méthodes**

Les méthodes suivantes sont disponibles :

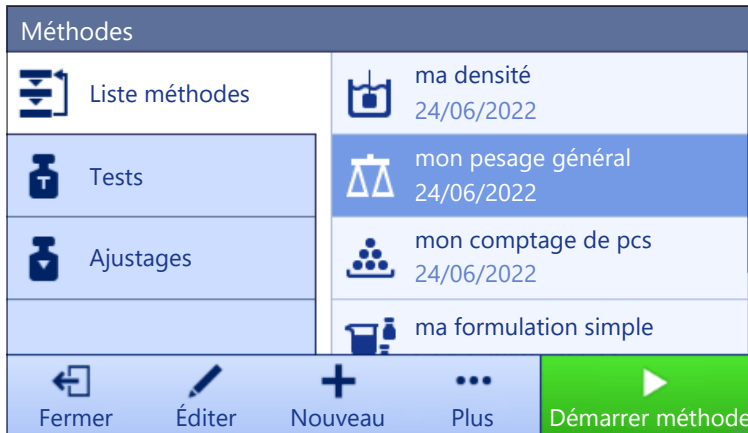
- **Pesage général** (voir [Méthode "Pesage général" ▶ page 35])
- **Formulation simple** (voir [Méthode "Formulation simple" ▶ page 37])
- **Comptage de pièces** (voir [Méthode "Comptage de pièces" ▶ page 39])
- **Titrage** (voir [Méthode "Titration" ▶ page 41])
- **Détermination de la densité** (voir [Méthode "Détermination de la densité" ▶ page 42])

5.2.2 Méthode "Pesage général"

La méthode **Pesage général** offre les fonctions de pesage de base (remise à zéro, tarage, pesage). Elle est utilisée pour effectuer des tâches de pesage de base ou pour réaliser une série de tri pondéral ou de dosage.

Les paramètres de l'élément de pesée, par exemple le poids cible et les tolérances, peuvent être définis pour un ou plusieurs éléments de pesée. Il existe deux méthodes différentes :

- **Pesage général:**
 - sélectionnez cette méthode si vous souhaitez travailler avec un seul ensemble de paramètres.
- **Pesage général avec élém.:**
 - sélectionnez cette méthode si vous souhaitez définir les paramètres de plusieurs éléments de pesée. Une méthode comprenant plusieurs éléments de pesée est particulièrement utile lorsque la tâche de pesage consiste en une série de pesées, chacune ayant ses propres paramètres, tels que le poids cible, les tolérances, etc. Pour plus d'informations, voir [Utilisation de méthodes avec plusieurs éléments de pesée (détaillés) ▶ page 44].



Vous pouvez commencer avec le paramétrage d'usine selon une méthode ou créer une méthode selon des paramètres modifiés.

Pour plus d'informations sur les réglages des méthodes :

Voir aussi à ce sujet

- 🔗 Paramètres : méthode "Pesage général" ▶ page 86
- 🔗 Utilisation de méthodes avec plusieurs éléments de pesée (détaillés) ▶ page 44

5.2.2.1 Création d'une méthode "Pesage général"

☰ Navigation : ☰ Méthodes > ☰ Liste méthodes

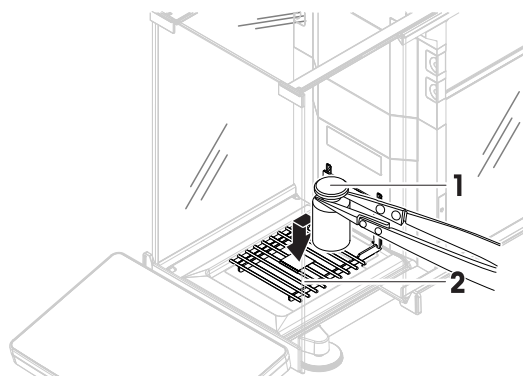
- 1 Appuyez sur **+ Nouveau** dans la barre d'action.
 - ➔ L'assistant de méthode s'ouvre, en commençant par **1. Type méthode**.
- 2 Appuyez sur **Type de méthode** et sélectionnez le type de méthode **Pesage général** ou **Pesage général avec élém.**
- 3 Appuyez sur **→ Suivant**.
 - ➔ L'assistant de méthode ouvre la section **2. Identification**.
- 4 Définissez le **Nom de méthode** et le **Descrip. résultat**, puis appuyez sur **→ Suivant**.
 - ➔ L'assistant de méthode ouvre la section **3. Configuration**.
- 5 Sélectionnez un **Profil de tolérance**, puis appuyez sur **→ Suivant**.
 - ➔ L'assistant de méthode ouvre la section **4. Enregistrement**.
 - ➔ Si vous configurez une méthode contenant plusieurs éléments de pesée, l'assistant ouvrira la section **4. Éléments pesée**.
- 6 Sélectionnez un élément de pesée dans la liste et renseignez les champs **ID d'échantillon**, **Unité**, **Poids cible**, **Tolérance -** et **Tolérance +**.
- 7 Pour ajouter un élément de pesée, appuyez sur **+ Élément** ou sur **■ Cloner**.
- 8 Appuyez sur **→ Suivant**.

- ➔ L'assistant de méthode ouvre la section **5. Enregistrement**.
- 9 Appuyez sur **✓ Terminer** pour enregistrer la nouvelle méthode.
- ➔ La méthode a été créée et apparaît dans la liste.

5.2.2.2 Réalisation d'un "Pesage général"

Cette section décrit un exemple de **Pesage général** étape par étape. Selon les paramètres définis et les objets à peser, la procédure peut différer de cet exemple.

- 1 Ouvrez la section **Méthodes**.
- 2 Sélectionnez une méthode dans la **Liste méthodes** ou définissez une nouvelle méthode.
- 3 Appuyez sur **▶ Démarrer méthode**.
 - ➔ L'écran de pesage principal s'affiche avec la méthode sélectionnée.
- 4 Appuyez sur **→0←** pour remettre la balance à zéro.
- 5 Ouvrez la porte et placez l'objet à peser (1) sur le plateau de pesage (2).
- 6 Fermez la porte et attendez que le poids se stabilise.
 - ➔ La pesée commence par l'opération **Capture du poids...**
- 7 Appuyez sur **+ Ajouter résultat**.
 - ➔ Le résultat de pesée est enregistré dans la **Liste résultats**.
- 8 Lorsque le procédé de pesage est terminé, appuyez sur **☰ Terminer** dans la barre d'action.
 - ➔ La fenêtre **Terminer tâche** s'ouvre. Les informations spécifiques à la tâche peuvent être imprimées à l'aide d'une imprimante d'étiquettes. Le **Liste résultats** peut être imprimé manuellement ou automatiquement (selon les paramètres de la méthode).
 - ➔ La tâche **Pesage général** a bien été effectuée.



i Remarque

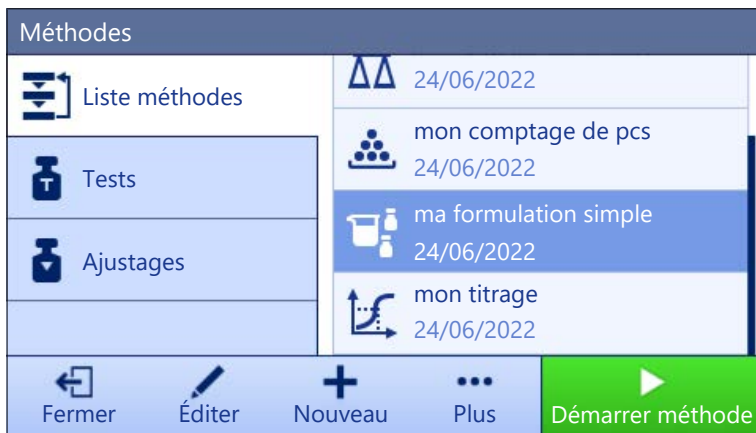
Il est possible d'exclure un résultat de pesée de la **Liste résultats**. Ouvrez la **Liste résultats**, sélectionnez le résultat à exclure et appuyez sur **Exclure résultat**. La fenêtre **Terminer tâche** apparaît toujours une fois la tâche terminée, même si les résultats sont enregistrés automatiquement.

5.2.3 Méthode "Formulation simple"

Avec la méthode **Formulation simple**, la concentration d'une substance est automatiquement calculée.

Les paramètres de l'élément de pesée, par exemple le poids cible et les tolérances, peuvent être définis pour un ou plusieurs éléments de pesée. Il existe deux méthodes différentes :

- **Formulation simple:**
 - Sélectionnez cette méthode si vous souhaitez peser un seul composant dans une fiole volumétrique et calculer la concentration automatiquement.
- **Formulation simple avec élém.:**
 - Sélectionnez cette méthode si vous souhaitez suivre une recette de solution prédéfinie d'un ou de plusieurs composants. Une méthode comprenant plusieurs éléments de pesée est particulièrement utile lorsque la tâche de pesage consiste en une série de pesées, chacune ayant ses propres paramètres, tels que le poids cible, les tolérances, etc. Pour plus d'informations, voir [Utilisation de méthodes avec plusieurs éléments de pesée (détaillés) ▶ page 44].



Pour plus d'informations sur les réglages des méthodes :

Voir aussi à ce sujet

- 🔗 Paramètres : méthode "Formulation simple" ▶ page 97
- 🔗 Utilisation de méthodes avec plusieurs éléments de pesée (détaillés) ▶ page 44

5.2.3.1 Création d'une méthode "Formulation simple"

☰ Navigation : ☰ Méthodes > ☰ Liste méthodes

- 1 Appuyez sur **+** **Nouveau** dans la barre d'action.
 - ➔ L'assistant de méthode s'ouvre, en commençant par **1. Type méthode**.
- 2 Appuyez sur **Type de méthode** et sélectionnez le type de méthode **Formulation simple** ou **Formulation simple avec élém..**
- 3 Appuyez sur **→ Suivant**.
 - ➔ L'assistant de méthode ouvre la section **2. Identification**.
- 4 Définissez le **Nom de méthode** et le **Descrip. résultat**, puis appuyez sur **→ Suivant**.
 - ➔ L'assistant de méthode ouvre la section **3. Configuration**.
- 5 Sélectionnez les options pour **Calculer la concentration par composant** et **Calculer la quantité de composant**, puis définissez un **Profil de tolérance**.
- 6 Appuyez sur **→ Suivant**.
 - ➔ L'assistant de méthode ouvre la section **4. Enregistrement**.
 - ➔ Une fois **Formulation simple avec élém.** sélectionnée, l'assistant ouvre la section de création facultative **4. Éléments pesée**.
- 7 Sélectionnez un élément de pesée dans la liste et renseignez les champs **ID d'échantillon**, **Unité**, **Poids cible**, **Tolérance -** et **Tolérance +**.
 - ➔ L'assistant de méthode ouvre la section **5. Enregistrement**.
- 8 Appuyez sur **✓ Terminer** pour enregistrer la nouvelle méthode.
 - ➔ La méthode a été créée et apparaît dans la liste.

5.2.3.2 Réalisation d'un "Formulation simple"

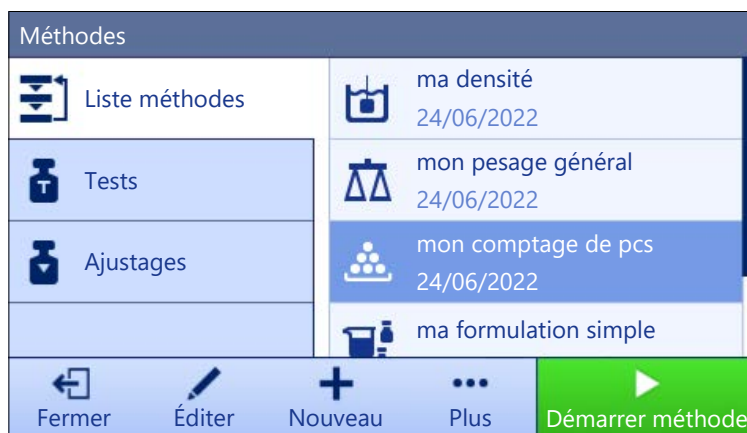
Cet exemple explique comment réaliser une **Formulation simple** avec deux composants. Il explique les fonctions de base de la méthode. Les fonctions avancées, telles que le calcul de la concentration d'un composant, peuvent être définies dans les réglages de la méthode.

- 1 Ouvrez la section **Méthodes**.
- 2 Sélectionnez une méthode dans la **Liste méthodes** ou définissez une nouvelle méthode.
- 3 Appuyez sur **▶ Démarrer méthode**.
 - ➔ L'écran de pesage principal s'affiche avec la méthode sélectionnée.

- 4 Définissez le poids cible et les limites de tolérance pour le premier composant.
- 5 Sélectionnez **ID composant** pour définir le premier composant.
- 6 Sélectionnez **ID tâche** pour définir la tâche dans son ensemble.
- 7 Appuyez sur **→0←** pour remettre la balance à zéro.
- 8 Ouvrez la porte et placez le conteneur sur le plateau de pesage.
- 9 Appuyez sur **→T←** pour tarer la balance.
- 10 Ouvrez la porte et placez le premier composant dans le conteneur.
 - ➔ Le mesurage démarre.
- 11 Appuyez sur **+ Ajouter résultat**.
 - ➔ Le résultat de pesée est enregistré dans la **Liste résultats**.
- 12 Définissez le poids cible et les limites de tolérance pour le second composant.
- 13 Sélectionnez **ID composant** pour définir le second composant.
- 14 Ouvrez la porte et placez le deuxième composant dans le conteneur.
- 15 Appuyez sur **+ Ajouter résultat**.
 - ➔ Le résultat de pesée est enregistré dans la **Liste résultats**.
- 16 Appuyez sur **Terminer** et indiquez si vous souhaitez imprimer ou exporter la **Liste résultats**.
 - ➔ Le pesage est terminé et la balance revient à l'écran de pesage principal.

5.2.4 Méthode "Comptage de pièces"

La méthode **Comptage de pièces** vous permet de déterminer le nombre de pièces placées sur le plateau de pesage. De préférence, toutes les pièces devront être de poids à peu près égal, car leur nombre est déterminé sur la base du poids moyen d'une pièce.



Pour plus d'informations sur les réglages des méthodes :

Voir aussi à ce sujet

[Paramètres : méthode "Comptage de pièces" ▶ page 107](#)

5.2.4.1 Création d'une méthode "Comptage de pièces"

☰ **Navigation** : ☰ Méthodes > ☰ Liste méthodes

- 1 Appuyez sur **+ Nouveau** dans la barre d'action.
 - ➔ L'assistant de méthode s'ouvre, en commençant par **1. Type méthode**.
- 2 Appuyez sur **Type de méthode** et sélectionnez le type de méthode **Comptage de pièces**.
- 3 Appuyez sur **→ Suivant**.
 - ➔ L'assistant de méthode ouvre la section **2. Identification**.
- 4 Définissez le **Nom de méthode** et le **Descrip. résultat**, puis appuyez sur **→ Suivant**.

- ➔ L'assistant de méthode ouvre la section **3. Configuration**.
- 5 Sélectionnez un **Profil de tolérance**, puis appuyez sur ➔ **Suivant**.
 - ➔ L'assistant de méthode ouvre la section **4. Élément de pesée**.
- 6 Définissez une référence pour les pièces **Référence PCS**, un **Poids moyen de référence**, **Poids cible** et appuyez sur ➔ **Suivant**.
 - ➔ L'assistant de méthode ouvre la section **5. Enregistrement**.
- 7 Appuyez sur ✓ **Terminer** pour enregistrer la nouvelle méthode.
- ➔ La méthode a été créée et apparaît dans la liste.



5.2.4.2 Réalisation d'un "Comptage de pièces"

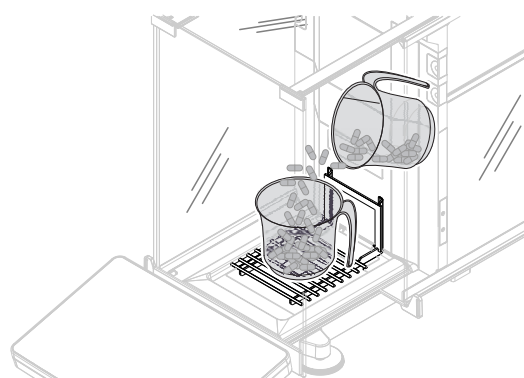
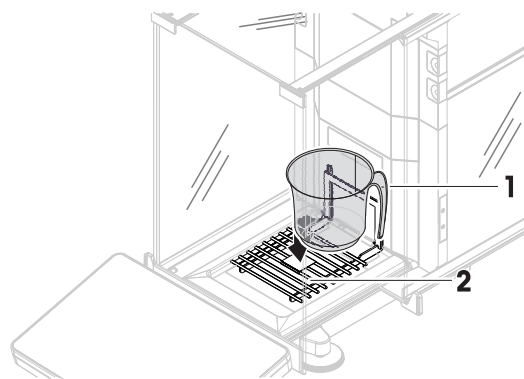
Cette section décrit l'utilisation de la méthode **Comptage de pièces** dans un exemple de tâche. Dans cet exemple, nous pesons des pièces à l'aide d'un conteneur.

- 1 Ouvrez la section **Méthodes**.
 - 2 Sélectionnez une méthode dans la **Liste méthodes** ou définissez une nouvelle méthode.
 - 3 Appuyez sur ► **Démarrer méthode**.
 - ➔ L'écran de pesage principal s'affiche avec la méthode sélectionnée. La balance affiche la valeur cible définie, la tolérance et le poids moyen réel d'une pièce.
 - 4 Appuyez sur ➔ **0** ← pour remettre à zéro la balance.

ou

Si vous utilisez un contenant de tare, placez-le (1) sur le plateau de pesage (2) et appuyez sur ➔ **T** ← pour tarer la balance.

 - ➔ La porte se ferme automatiquement (selon les paramètres des portes).
 - ➔ Le mesurage de la tare commence par **Tarage en cours...**
 - ➔ Une fois le tarage terminé, la porte s'ouvre automatiquement (selon les réglages de la porte).
 - 5 Si cela n'a pas encore été fait, saisissez le poids moyen d'un nombre connu de pièces dans les réglages de la méthode. Celui-ci sert de référence pour le comptage des pièces. Appuyez sur  pour mesurer le poids des articles sur le plateau de pesage et utilisez-le comme poids de référence.
 - 6 Placez les pièces dans le conteneur.
 - 7 Fermez la porte et attendez que le poids se stabilise.
 - 8 Appuyez sur + **Ajouter résultat**.
 - ➔ Le résultat de pesée est enregistré dans la **Liste résultats**.
 - 9 Lorsque le procédé de pesage est terminé, appuyez sur  **Terminer** dans la barre d'action.
 - ➔ La fenêtre **Terminer tâche** s'ouvre. Les informations spécifiques à la tâche peuvent être imprimées à l'aide d'une imprimante d'étiquettes. Le **Liste résultats** peut être imprimé manuellement ou automatiquement (selon les paramètres de la méthode).
- ➔ La tâche **Comptage de pièces** a bien été effectuée.



Remarque

Il est possible d'exclure un résultat de pesée de la **Liste résultats**. Ouvrez la **Liste résultats**, sélectionnez le résultat à exclure et appuyez sur **Exclure résultat**.

La fenêtre **Terminer tâche** apparaît toujours une fois la tâche terminée, même si les résultats sont enregistrés automatiquement.

5.2.5 Méthode "Titration"

La méthode **Titration** permet d'interagir avec la balance et le titreur via MT-SICS.



Pour plus d'informations sur les réglages des méthodes :

Voir aussi à ce sujet

[Paramètres : méthode "Titration" ▶ page 116](#)

5.2.5.1 Création d'une méthode "Titration"

Navigation : **Méthodes** > **Liste méthodes**

- Appuyez sur **+ Nouveau** dans la barre d'action.
 - ➔ L'assistant de méthode s'ouvre, en commençant par **1. Type méthode**.
- Appuyez sur **Type de méthode** et sélectionnez le type de méthode **Titration**.
- Appuyez sur **→ Suivant**.
 - ➔ L'assistant de méthode ouvre la section **2. Identification**.
- Définissez le **Nom de méthode** et le **Descrip. résultat**, puis appuyez sur **→ Suivant**.
 - ➔ L'assistant de méthode ouvre la section **3. Configuration**.
- Sélectionnez un **Option RFID**, un **Profil de tolérance** puis appuyez sur **→ Suivant**.
 - ➔ L'assistant de méthode ouvre la section **4. Enregistrement**.
- Appuyez sur **✓ Terminer** pour enregistrer la nouvelle méthode.
 - ➔ La méthode a été créée et apparaît dans la liste.

5.2.5.2 Réalisation d'un "Titration"

Cet exemple explique comment préparer un échantillon pour le titrage et transférer les informations au titreur METTLER TOLEDO via une connexion USB. Pour en savoir plus sur la réalisation du titrage, consultez le manuel du titreur.

- Un titreur METTLER TOLEDO est raccordé à la balance via USB.
 - La **Liste méthodes** contient une méthode de titrage.
- Ouvrez la section **Méthodes**.
 - Sélectionnez la méthode de titrage souhaitée dans la **Liste méthodes**.
 - Appuyez sur **▶ Démarrer méthode**.
 - ➔ L'écran de pesage principal s'affiche avec la méthode sélectionnée.
 - Appuyez sur **→0←** pour remettre la balance à zéro.
 - Ouvrez la porte et placez le conteneur sur le plateau de pesage.
 - Fermez la porte et attendez que le poids se stabilise.
 - Appuyez sur **→T←** pour tarer la balance.

- 8 Ouvrez la porte et placez l'échantillon dans le conteneur.
- 9 Fermez la porte et attendez que le poids se stabilise.
- 10 Appuyez sur **✓ OK** pour accepter la mesure.
 - ➔ Le résultat de pesée est enregistré dans le **Liste résultats**, puis automatiquement envoyé au titreur.
- 11 Poursuivez votre flux de travail sur le titreur.

5.2.6 Méthode "Détermination de la densité"

La méthode **Détermination de la densité** sert à déterminer la masse volumique des solides et des liquides. La détermination de la masse volumique s'effectue sur la base du **principe d'Archimède**, selon lequel tout corps plongé dans un fluide reçoit de la part de celui-ci une poussée verticale ascendante égale au poids du volume de fluide déplacé. D'autre part, la méthode **Détermination de la densité** prend également en charge la méthode du pycnomètre qui ne repose pas sur le **principe d'Archimède**. La méthode **Détermination de la densité** comprend trois types de méthode :

Solide : détermine la masse volumique d'un solide à l'aide d'un kit masse volumique.

Liquide (plongeur) : détermine la masse volumique d'un liquide à l'aide d'un kit masse volumique et d'un plongeur.

Liquide (pycnomètre) : détermine la masse volumique d'un liquide dans un récipient en verre, comme un pycnomètre.



Pour plus d'informations sur les réglages des méthodes :

Voir aussi à ce sujet

[Paramètres : méthode "Détermination de la densité" ▶ page 125](#)

5.2.6.1 Création d'une méthode "Détermination de la densité"

Navigation : **Méthodes > Liste méthodes**

- 1 Appuyez sur **+ Nouveau** dans la barre d'action.
 - ➔ L'assistant de méthode s'ouvre, en commençant par **1. Type méthode**.
- 2 Appuyez sur **Type de méthode** et sélectionnez le type de méthode **Détermination de la densité**.
- 3 Appuyez sur **→ Suivant**.
 - ➔ L'assistant de méthode ouvre la section **2. Identification**.
- 4 Définissez le **Nom de méthode** et le **Descrip. résultat**, puis appuyez sur **→ Suivant**.
 - ➔ L'assistant de méthode ouvre la section **3. Configuration**.
- 5 Sélectionnez le **Type de détermination** et définissez les paramètres correspondants, comme l'**Unité de densité** et les **Paramètres de pesée**.
- 6 Appuyez sur **→ Suivant**.
 - ➔ L'assistant de méthode ouvre la section **4. Élément de pesée**.

- 7 Définissez les **Valeurs initiales pour la pesée** et appuyez sur → **Suivant**.
 - ➔ L'assistant de méthode ouvre la section **5. Enregistrement**.
- 8 Appuyez sur ✓ **Terminer** pour enregistrer la nouvelle méthode.
 - ➔ La méthode a été créée et apparaît dans la liste.

 **Remarque**

Le **Type de détermination** ne peut être sélectionné que comme partie d'une nouvelle méthode. Si un autre **Type de détermination** (solide ou liquide) est nécessaire, il convient de créer une nouvelle méthode.


5.2.6.2 Réalisation d'un "Détermination de la densité"

Cet exemple explique comment déterminer la masse volumique d'un solide à l'aide d'un kit masse volumique.

- Un kit masse volumique est disponible pour la balance.
- 1 Ouvrez la section **Méthodes**.
 - 2 Sélectionnez une méthode dans la **Liste méthodes** ou définissez une nouvelle méthode.
 - 3 Appuyez sur ► **Démarrer méthode**.
 - ➔ L'écran de pesage principal s'affiche avec la méthode sélectionnée.
 - 4 Appuyez sur ► **Démarrer**.
 - 5 Renseignez la **Température** et le **Liquide aux..**
 - 6 Appuyez sur ✓ **OK**.
 - 7 Suivez les instructions fournies par l'assistant.

 **Remarque**

Pour les balances homologuées, en cas d'échec de la mise à zéro, utilisez la fonction **Remettre à zéro**, voir [Menu service ► page 85].

- ➔ La **Liste résultats** s'ouvre et affiche un récapitulatif des résultats de pesée.
- 8 Appuyez sur  **Terminer** pour ouvrir les options d'impression.
 - ➔ La boîte de dialogue **Terminer tâche** apparaît.
 - 9 Appuyez sur ✓ **Terminer**.
 - ➔ La tâche **Détermination de la densité** a bien été effectuée.

5.2.7 Modification d'une méthode

Pour reproduire une méthode, procédez comme suit :

- 1 Ouvrez la section **Méthodes**.
- 2 Sélectionnez la méthode à modifier.
 - ➔ La couleur de ligne de la méthode choisie apparaît en bleu.
- 3 Appuyez sur ✎ **Éditer**.


Pour plus d'informations sur les réglages des méthodes :

Voir aussi à ce sujet

 Réglages des méthodes de pesée ► page 86

5.2.8 Reproduction de méthodes

Pour simplifier le processus de création d'une méthode, il est possible de copier une méthode plusieurs fois. La méthode reproduite comportera les mêmes valeurs de paramètres que la méthode d'origine. Si la méthode d'origine comprend plusieurs éléments de pesée, ceux-ci seront également copiés.

- 1 Ouvrez la section **Méthodes**.
- 2 Appuyez sur la méthode que vous souhaitez reproduire.
 - ➔ La couleur de ligne de la méthode choisie apparaît en bleu.
- 3 Appuyez sur ⋮ **Plus** et sur  **Cloner**.

- ➔ Une copie de la méthode choisie apparaît dans la liste. La méthode reproduite comporte les mêmes paramètres que la méthode originale.

i Remarque

Il est possible de reproduire une méthode plusieurs fois. Le nom de la méthode reproduite reprend toujours son nom original, auquel s'ajoute un chiffre.

5.2.9 Suppression d'une méthode

Les méthodes définies en usine et les méthodes définies par l'utilisateur peuvent être supprimées si elles ne sont pas nécessaires. Pour cela, suivez les étapes suivantes :

- 1 Ouvrez la section **Méthodes**.
 - 2 Appuyez sur la méthode à supprimer.
 - ➔ La couleur de ligne de la méthode choisie apparaît en bleu.
 - 3 Appuyez sur **⋮ Plus**.
 - 4 Appuyez sur **🗑 Supprimer**.
 - ➔ Le message **Supp. la méthode et annuler les tâches ?** apparaît à l'écran.
 - 5 Appuyez sur **✓ OK** pour supprimer la méthode choisie.
- ➔ Le système revient à la liste de méthodes. La méthode a été supprimée et n'apparaît plus sur la liste.

i Remarque

Une méthode est toujours activée en arrière-plan. Cette méthode ne peut pas être directement supprimée. Pour pouvoir la supprimer, vous devez en lancer une autre. Dès que la méthode en arrière-plan est désactivée, vous pouvez la supprimer.

5.2.10 Utilisation de méthodes avec plusieurs éléments de pesée (détaillés)

L'utilisation de méthodes détaillées peut simplifier le flux de travail, en particulier lorsque plusieurs pesées avec différents poids cibles prédéfinis doivent être exécutées l'une après l'autre. Différentes informations telles que le poids cible et les tolérances peuvent être définies pour chaque élément de pesée au sein d'une même tâche. Cela permet de gagner du temps et d'améliorer la qualité des procédés de pesage comprenant étapes.

Afin de pouvoir utiliser plusieurs éléments de pesée dans le procédé de pesage, ceux-ci doivent être définis. Il existe deux méthodes pour créer une méthode contenant plusieurs éléments de pesée. Vous pouvez :

- définir directement les différents éléments de pesée pendant le processus de création de la méthode ; ou
- utiliser la **Liste résultats** d'une méthode en cours d'exécution pour définir une nouvelle méthode contenant plusieurs éléments de pesée.

Les méthodes suivantes utilisent plusieurs éléments de pesée :

- **Pesage général avec élém.**
- **Formulation simple avec élém.**

5.2.10.1 Création d'une nouvelle méthode avec plusieurs éléments de pesée (détaillés)

Cet exemple décrit comment définir plusieurs éléments de pesée pour la méthode **Pesage général avec élém.**

- 1 Ouvrez la section **Méthodes**.
 - 2 Appuyez sur **+ Nouveau** dans la barre d'action.
 - 3 Appuyez sur **Type de méthode** et sélectionnez **Pesage général avec élém.**
 - 4 Suivez les instructions de l'assistant jusqu'à l'étape **4. Éléments pesée**.
 - ➔ La boîte de dialogue **4. Éléments pesée** apparaît.
 - 5 Sélectionnez un élément de pesée dans la liste et renseignez les champs **ID d'échantillon**, **Unité**, **Poids cible**, **Tolérance -** et **Tolérance +**.
 - 6 Appuyez sur **→ Suivant**.
 - 7 Appuyez sur **✓ Terminer**.
- ➔ La méthode a été créée et apparaît dans la liste.

5.2.10.2 Création d'une méthode détaillée à partir d'une tâche terminée

Il est possible de créer une méthode comprenant plusieurs éléments tout en exécutant une méthode comprenant un seul élément, à condition que le type de méthode le permette. Cet exemple décrit comment créer une méthode **Pesage général avec élém.** basée sur une méthode **Pesage général**.

- 1 Démarrez une méthode **Pesage général**.
 - 2 Effectuez trois pesées et ajoutez les résultats à la **Liste résultats** en appuyant sur **+ Ajouter résultat**.
 - ➔ Les résultats sont enregistrés dans la **Liste résultats**.
 - 3 Appuyez sur **⋮ Plus**.
 - 4 Appuyez sur **📄 Enreg. comme méthode (avec éléments)**.
 - 5 Définissez le **Nom de méthode**.
 - 6 Appuyez sur **✓ OK**.
- ➔ Une méthode **Pesage général avec élém.** comprenant trois éléments est créée et ajoutée à la **Liste méthodes** avec le nom défini par l'utilisateur.

5.2.10.3 Exécution d'une méthode détaillée

Une fois que la méthode comprenant plusieurs éléments a été créée, celle-ci peut être démarrée.

- 1 Ouvrez la section **Méthodes**.
- 2 Sélectionnez une méthode détaillée dans la **Liste méthodes**.
- 3 Appuyez sur **▶ Démarrer méthode**.
 - ➔ L'écran de pesage principal s'ouvre. Le poids cible et les limites de tolérance définis dans la méthode s'affichent.

5.3 Poids de contrôle

5.3.1 Définition d'un poids de test individuel

L'utilisateur doit saisir les données relatives à chaque poids de test sur la base du certificat correspondant. Cela permet à chaque poids de test externe d'être clairement associé à un certificat de vérification donné. Il est possible de configurer jusqu'à 12 poids de test externes. Ces poids de test permettent de réaliser des tests et ajustages externes.

☰ **Navigation** : **☰ Méthodes** > **📄 Tests** > **📄 Poids de contrôle**

i Remarque

Un poids de contrôle externe pour un calibrage externe doit peser au moins 10 % de la portée de la balance. Les poids de contrôle externes inférieurs à 10 % de la portée de la balance ne sont pas affichés sur la balance.

- La boîte de dialogue **Poids de contrôle** s'ouvre.
- 1 Appuyez sur **+ Poids de contrôle**.
 - 2 Définissez les paramètres des poids de contrôle et confirmez en appuyant sur **✓ Terminer**.
- ➔ Le poids de contrôle est défini et sera disponible plus tard dans la procédure de test.

5.3.2 Définition d'un poids de test combiné

L'utilisateur peut combiner des poids de test pour atteindre une capacité qu'aucun poids de test seul n'atteint. Par exemple, il est possible de combiner un poids de 10 g et un poids de 20 g et de les utiliser comme un poids de test de 30 g. Chaque poids de test combiné peut inclure deux ou trois poids de test. La classe d'un poids combiné donné doit être au moins aussi bonne que la pire classe des poids de test individuels contenus dans ce poids combiné. Comme pour tout autre poids de test, le poids de test combiné peut être utilisé pour effectuer des tests et des ajustages externes.

≡ Navigation : ☰ Méthodes > ⚖ Tests > ⚖ Poids de contrôle

- La boîte de dialogue **Poids de contrôle** s'ouvre.
- Au moins deux poids de test individuels sont définis.
- 1 Appuyez sur ⚖ **Poids combiné**.
- 2 Saisissez un **Nom du poids de contrôle**.
- 3 Sélectionnez la **Classe poids min.** pour le poids combiné.
- 4 Appuyez sur **Poids**.
 - ➔ Les poids individuels appartenant au moins à la **Classe poids min.** sont indiqués.
- 5 Sélectionnez les poids à inclure dans le poids combiné.
- 6 Appuyez sur ✓ **OK**.
 - ➔ Le **Poids nominal** est calculé comme la somme des poids individuels sélectionnés.
- 7 Appuyez sur ✓ **Enregistrer**.
 - ➔ Le poids de test combiné est défini et sera disponible plus tard dans la procédure de test.

5.4 Tests

Les tests de routine peuvent être réalisés pour garantir des résultats de pesée précis conformément à GWP® ou aux autres systèmes QM. Par conséquent, les tests doivent être réalisés à intervalles fixes et réguliers en fonction de votre système QM et la documentation associée aux résultats doit être traçable.

≡ Navigation : ☰ Méthodes > ⚖ Tests

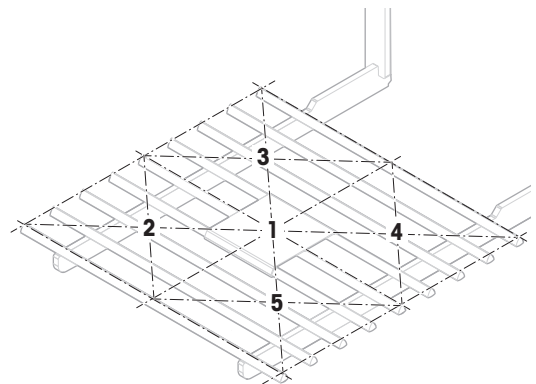
5.4.1 Aperçu des tests de routine

METTLER TOLEDO peut vous aider à définir les tests de routine à effectuer selon les exigences de vos procédés. Pour plus de renseignements, veuillez contacter votre représentant METTLER TOLEDO local.

5.4.1.1 Excentration de charge

L'objectif de l'essai d'excentration de charge est de vérifier que chaque écart d'excentration (écart de charge excentrée) respecte les tolérances utilisateur des modes opératoires normalisés (SOP). L'erreur d'excentration désigne un écart de la grandeur de mesure dû à l'éloignement de la charge par rapport au centre du plateau. La charge excentrée augmente avec le poids de la charge et la distance qui la sépare du centre du plateau de pesage (1). Si l'affichage reste constant lorsque la même charge est placée à différents endroits sur le plateau de pesage, la balance ne présente pas d'écart de charge excentrée.

Le résultat correspond au plus élevé des quatre écarts d'excentration déterminés (2...5).



5.4.1.2 Test de répétabilité

Le test de répétabilité calcule l'écart-type d'une série de mesures avec un seul poids de test afin de déterminer la répétabilité de la balance.

La répétabilité est une mesure de la capacité d'une balance à fournir un résultat identique lors de pesages répétitifs d'une charge identique et dans des conditions de mesure équivalentes. Pendant le test, une charge est placée et mesurée plusieurs fois au même endroit sur le plateau de pesage. Ensuite, la différence entre les valeurs mesurées est calculée. La dispersion des résultats mesurés indique la répétabilité.

La répétabilité varie fortement en fonction des conditions ambiantes (courants d'air, fluctuations de température, vibrations), mais également de l'expérience de l'opérateur. Par conséquent, la série de mesures doit être réalisée par le même opérateur, au même emplacement, dans des conditions ambiantes constantes et sans interruption.

Les types de tests suivants sont disponibles :

- **Répétab. - 1 PT** : permet de tester la répétabilité de la balance à un point de test, sans poids de tare.
- **Répétab. - Tare - 1 PT** : permet de tester la répétabilité de la balance à un point de test, avec un poids de tare.

5.4.1.3 Test de sensibilité

La sensibilité de la balance définit l'écart entre la valeur mesurée par la balance et la charge réelle. Le test de sensibilité vous permet de mesurer la sensibilité au moyen d'un ou de deux points de mesure.

Les types de tests suivants sont disponibles :

- **Sensib. - 1 PT** : permet de tester la sensibilité de la balance à un point de test, sans poids de tare.
- **Sensib. - 2 PT** : permet de tester la sensibilité de la balance à deux points de test, sans poids de tare.
- **Sensib. - Tare - 1 PT** : permet de tester la sensibilité de la balance à un point de test, avec un poids de tare.
- **Sensib. - Tare - 2 PT** : permet de tester la sensibilité de la balance à deux points de test, avec un poids de tare.

5.4.2 Création d'un nouveau test

Avant qu'un test puisse être effectué, la configuration de test doit être définie. Un assistant test vous guide pas à pas tout au long du processus.

- 1 Ouvrez la section **Méthodes**.
- 2 Appuyez sur **Tests**.
- 3 Appuyez sur **+ Nouveau**.
 - L'assistant **Créer un nouveau test** démarre.
- 4 Sélectionnez le type de test.
- 5 Naviguez dans le procédé en utilisant le bouton **→ Suivant** pour passer à l'étape suivante ou le bouton **← Précédent** pour revenir à l'étape précédente.

Pour obtenir les détails relatifs aux réglages des tests :

Voir aussi à ce sujet

[Paramètres Tests](#) ▶ page 133

5.4.3 Réalisation d'un test



AVIS

Résultats de pesée incorrects en raison d'une mauvaise manipulation des poids de test.

- Ne manipulez les poids de test qu'avec des gants, des pinces brucelles, des fourches pour poids ou des poignées porte-poids.

Vous pouvez lancer un essai d'excentration de charge, un test de répétabilité ou un test de sensibilité. Les tests à effectuer et le moment de leur lancement dépendent de leurs procédés de pesage respectifs. Mettler-Toledo GmbH peut vous aider à définir les tests de routine à effectuer selon les exigences de vos procédés. Pour plus de renseignements, veuillez contacter votre représentant METTLER TOLEDO local.

Moments auxquels des tests peuvent être effectués :

- Après le nettoyage
- Après une mise à jour du logiciel
- Chaque jour avant de mettre en fonctionnement
- Selon le propre SOP

Exigences :

- Au moins un poids de test est défini.
- Au moins un test de sensibilité, un test de répétabilité ou un essai d'excentration de charge est créé.

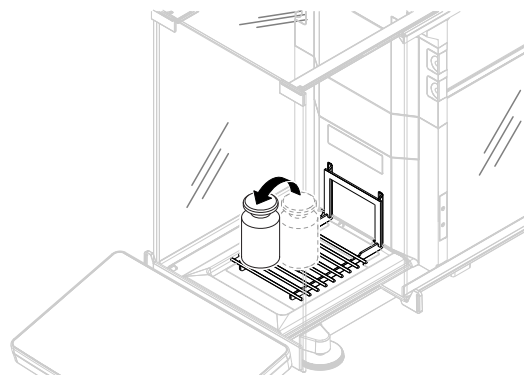
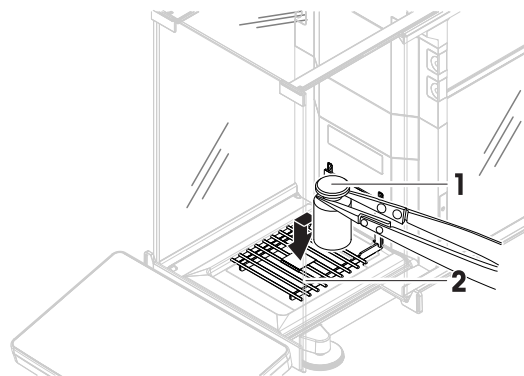
Tous les poids de test ou cuves illustrés ci-après sont des exemples. L'apparence réelle des poids de test ou des cuves peut être différente.

Voir aussi à ce sujet

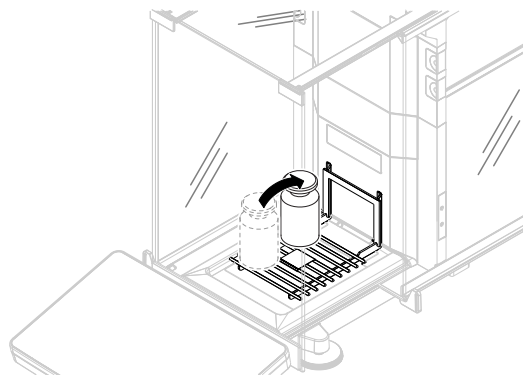
- 🔗 Définition d'un poids de test individuel ▶ page 45
- 🔗 Définition d'un poids de test combiné ▶ page 45
- 🔗 Paramètres Tests ▶ page 133

5.4.3.1 Réalisation d'un "Excentration de charge"

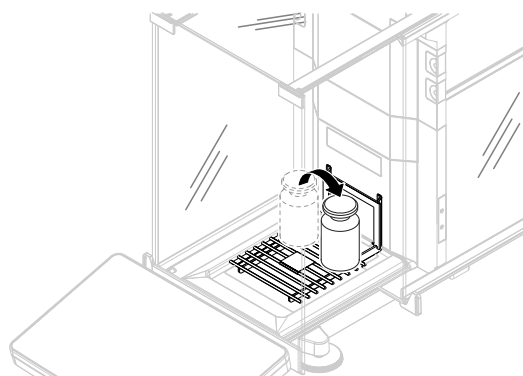
- 1 Ouvrez la section **Méthodes**.
- 2 Appuyez sur **Tests**.
 - ➔ Les tests définis auparavant s'affichent dans la liste.
- 3 Sélectionnez l'essai d'excentration de charge que vous souhaitez réaliser et appuyez sur **Démarrer**.
 - ➔ La séquence de test démarre.
- 4 Assurez-vous que le plateau de pesage est vide et propre. Ayez à portée de main : le poids de test, les gants et les outils appropriés pour manipuler le poids de test.
- 5 Lorsque tous les prérequis sont satisfaits, appuyez sur **✓ OK**.
- 6 Assurez-vous que le plateau de pesage est vide et appuyez sur **✓ OK**.
 - ➔ La porte se ferme automatiquement (en fonction des réglages de la porte) et la balance démarre une remise à zéro automatique.
- 7 Choisissez un poids de test disponible
- ou -
ajoutez un nouveau poids de test et appuyez sur **✓ OK**.
- 8 Ouvrez la porte et placez avec précaution le poids de contrôle (1) en position 1, au milieu du plateau de pesage (2).
 - ➔ La mesure commence par l'opération **Capture du poids...**
 - ➔ La porte se ferme automatiquement (selon les réglages de la porte).
 - ➔ Une fois la mesure terminée, la porte s'ouvre automatiquement (selon les réglages de la porte).
 - ➔ Le résultat de la première mesure est ajouté à la **Liste résultats** à la **Position 1**.
- 9 Soulevez le poids de test et déplacez à la position 2 (angle avant gauche du plateau de pesage).
 - ➔ La mesure commence par l'opération **Capture du poids...**
 - ➔ La porte se ferme automatiquement (selon les réglages de la porte).
 - ➔ Une fois la mesure terminée, la porte s'ouvre automatiquement (selon les réglages de la porte).
 - ➔ Le résultat de la deuxième mesure est ajouté à la **Liste résultats** à la **Position 2**.



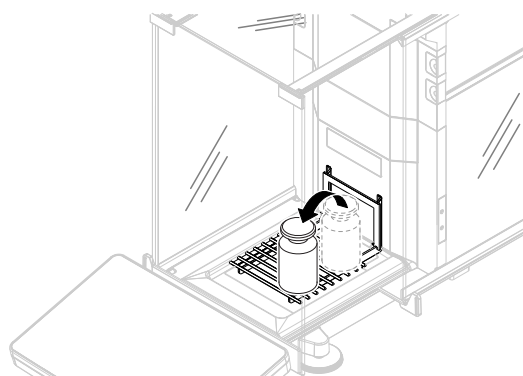
- 10 Soulevez le poids de test et déplacez à la position 3 (angle arrière gauche du plateau de pesage).
- ➔ La mesure commence par l'opération **Capture du poids...**
 - ➔ La porte se ferme automatiquement (selon les réglages de la porte).
 - ➔ Une fois la mesure terminée, la porte s'ouvre automatiquement (selon les réglages de la porte).
 - ➔ Le résultat de la troisième mesure est ajouté à la **Liste résultats** à la **Position 3**.



- 11 Soulevez le poids de test et déplacez à la position 4 (angle arrière droit du plateau de pesage).
- ➔ La mesure commence par l'opération **Capture du poids...**
 - ➔ La porte se ferme automatiquement (selon les réglages de la porte).
 - ➔ Une fois la mesure terminée, la porte s'ouvre automatiquement (selon les réglages de la porte).
 - ➔ Le résultat de la quatrième mesure est ajouté à la **Liste résultats** à la **Position 4**.



- 12 Soulevez le poids de test et déplacez à la position 5 (angle avant droit du plateau de pesage).
- ➔ La mesure commence par l'opération **Capture du poids...**
 - ➔ La porte se ferme automatiquement (selon les réglages de la porte).
 - ➔ Une fois la mesure terminée, la porte s'ouvre automatiquement (selon les réglages de la porte).
 - ➔ Le résultat de la cinquième mesure est ajouté à la **Liste résultats** à la **Position 5**.
 - ➔ L'essai d'excentration de charge est terminé.



- 13 Retirez le poids de test avec précaution et appuyez sur **✓ OK**.

- ➔ La porte se ferme automatiquement (en fonction des réglages de la porte) et la balance démarre une remise à zéro automatique.

- 14 Lorsque la procédure du test est terminée, appuyez sur **Terminer**.

- ➔ La boîte de dialogue des résultats s'ouvre.

- 15 Pour imprimer les résultats, appuyez sur **Imprimer**. Pour terminer le test, appuyez sur **✓ Terminer**.

Résultat de test

Si le test échoue, voir "Dépannage", cherchez l'erreur, corrigez-la et procédez à un nouveau test. Si le test échoue à nouveau, contactez un représentant METTLER TOLEDO.

Voir aussi à ce sujet

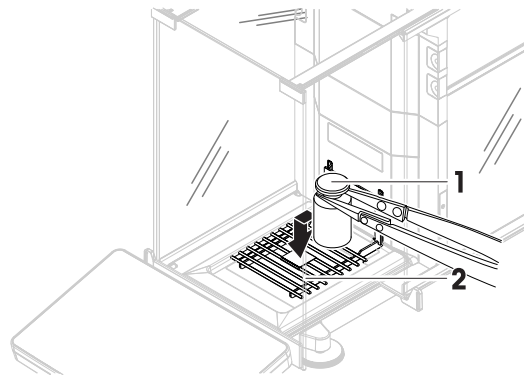
 Dépannage ▶ page 152

5.4.3.2 Réalisation d'un "Test de répétabilité"

Cette section décrit tous les tests de répétabilité. Le test à utiliser dépend de l'objectif du test.

Répétabilité - 1 point de test

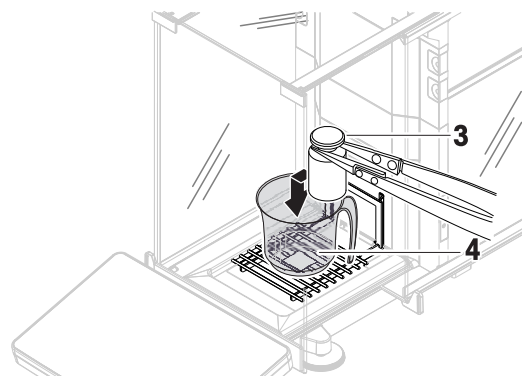
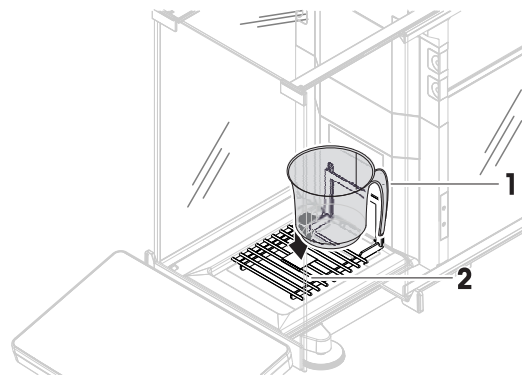
- 1 Ouvrez la section **Méthodes**.
- 2 Appuyez sur **Tests**.
 - ➔ Les tests définis auparavant s'affichent dans la liste.
- 3 Sélectionnez le test de répétabilité que vous souhaitez réaliser et appuyez sur **Démarrer**.
 - ➔ La séquence de test démarre.
- 4 Assurez-vous que le plateau de pesage est vide et propre. Ayez à portée de main : le poids de test, les gants et les outils appropriés pour manipuler le poids de test.
- 5 Lorsque tous les prérequis sont satisfaits, appuyez sur **OK**.
- 6 Assurez-vous que le plateau de pesage est vide et appuyez sur **OK**.
 - ➔ La porte se ferme automatiquement (en fonction des réglages de la porte) et la balance démarre une remise à zéro automatique.
- 7 Choisissez un poids de test disponible
- ou -
ajoutez un nouveau poids de test et appuyez sur **OK**.
- 8 Ouvrez la porte et placez le poids de contrôle (1) avec précaution sur le plateau de pesage (2).
 - ➔ La mesure commence par l'opération **Capture du poids...**
 - ➔ La porte se ferme automatiquement (selon les réglages de la porte).
 - ➔ Une fois la mesure terminée, la porte s'ouvre automatiquement (selon les réglages de la porte).
 - ➔ Le résultat de la mesure est ajouté à la **Liste résultats**.
- 9 Retirez le poids de test avec précaution et appuyez sur **OK**.
 - ➔ La porte se ferme automatiquement (en fonction des réglages de la porte) et la balance démarre une remise à zéro automatique.
 - ➔ Selon le **Nombre répétitions** défini, vous devrez répéter les deux dernières étapes un certain nombre de fois.
- 10 Lorsque la procédure du test est terminée, appuyez sur **Terminer**.
 - ➔ La boîte de dialogue des résultats s'ouvre.
- 11 Pour imprimer les résultats, appuyez sur **Imprimer**. Pour terminer le test, appuyez sur **Terminer**.



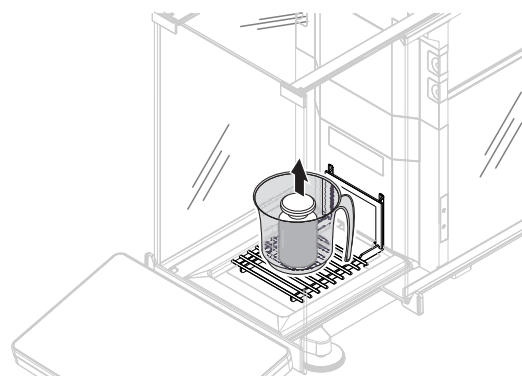
Répétabilité - Tare - 1 point de test

- 1 Ouvrez la section **Méthodes**.
- 2 Appuyez sur **Tests**.
 - ➔ Les tests définis auparavant s'affichent dans la liste.
- 3 Sélectionnez le test de répétabilité que vous souhaitez réaliser et appuyez sur **Démarrer**.
 - ➔ La séquence de test démarre.
- 4 Assurez-vous que le plateau de pesage est vide et propre. Ayez à portée de main : le poids de test, les gants et les outils appropriés pour manipuler le poids de test.
- 5 Lorsque tous les prérequis sont satisfaits, appuyez sur **OK**.
- 6 Assurez-vous que le plateau de pesage est vide et appuyez sur **OK**.
 - ➔ La porte se ferme automatiquement (en fonction des réglages de la porte) et la balance démarre une remise à zéro automatique.

- 7 Choisissez un poids de test/contenant de test disponible
- ou -
ajout d'un nouveau poids de test/contenant de test.
- 8 Placez le poids de test/conteneur de test (1) au centre du plateau de pesage (2) et appuyez sur **✓ OK**.
- ➔ La porte se ferme automatiquement (en fonction des réglages de la porte) et la mesure commence par l'opération **Tarage en cours....**
 - ➔ Une fois le tarage terminé, la porte s'ouvre automatiquement (selon les réglages de la porte).
 - ➔ Le résultat du tarage est ajouté à la **Liste résultats**.
- 9 Placez le poids de contrôle (3) avec précaution sur le plateau de pesage ou dans le récipient de tare (4).
- ➔ La mesure commence par l'opération **Capture du poids....**
 - ➔ La porte se ferme automatiquement (selon les réglages de la porte).
 - ➔ Une fois la mesure terminée, la porte s'ouvre automatiquement (selon les réglages de la porte).
 - ➔ Le résultat de la mesure est ajouté à la **Liste résultats**.



- 10 Enlevez le poids de contrôle et laissez le contenant sur le plateau de pesage.
- ➔ La porte se ferme automatiquement (en fonction des réglages de la porte) et la mesure commence par l'opération **Tarage en cours....**
 - ➔ Une fois le tarage terminé, la porte s'ouvre automatiquement (selon les réglages de la porte).
 - ➔ Le résultat du tarage est ajouté à la **Liste résultats**.
- 11 Placez le poids de contrôle (3) avec précaution sur le plateau de pesage ou dans le récipient de tare (4).
- ➔ La mesure commence par l'opération **Capture du poids....**
 - ➔ La porte se ferme automatiquement (selon les réglages de la porte).
 - ➔ Une fois la mesure terminée, la porte s'ouvre automatiquement (selon les réglages de la porte).
 - ➔ Le résultat de la mesure est ajouté à la **Liste résultats**.
 - ➔ Selon le **Nombre répétitions** défini, vous devrez répéter les deux dernières étapes un certain nombre de fois.



12 Lorsque la procédure du test est terminée, appuyez sur **Terminer**.

- ➔ La boîte de dialogue des résultats s'ouvre.

13 Pour imprimer les résultats, appuyez sur **Imprimer**. Pour terminer le test, appuyez sur **Terminer**.

Résultat de test

Si le test échoue, voir "Dépannage", cherchez l'erreur, corrigez-la et procédez à un nouveau test. Si le test échoue à nouveau, contactez un représentant METTLER TOLEDO.

Voir aussi à ce sujet

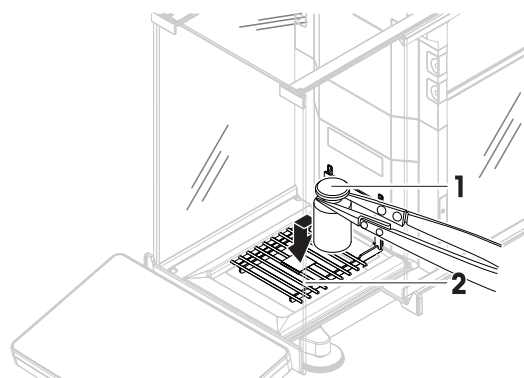
[Dépannage](#) ▶ page 152

5.4.3.3 Réalisation d'un "Test de sensibilité"

Cette section décrit deux des quatre tests de sensibilité possibles. Le test à utiliser dépend de l'objectif du test. La procédure des tests à deux points est similaire, mais des poids et des récipients de contrôle supplémentaires sont nécessaires.

Sensibilité - 1 point de test

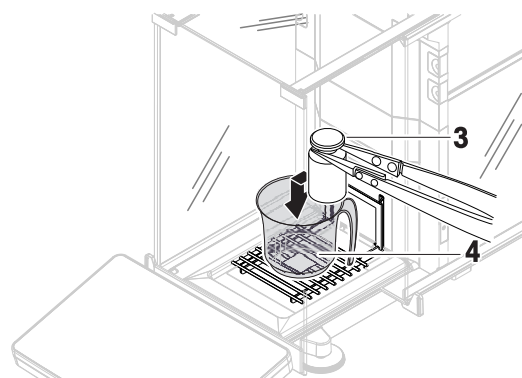
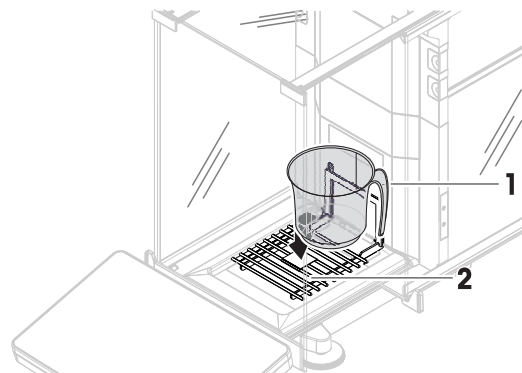
- 1 Ouvrez la section **Méthodes**.
- 2 Appuyez sur **Tests**.
 - ➔ Les tests définis auparavant s'affichent dans la liste.
- 3 Sélectionnez le test de sensibilité que vous souhaitez réaliser et appuyez sur **Démarrer**.
 - ➔ La séquence de test démarre.
- 4 Assurez-vous que le plateau de pesage est vide et propre. Ayez à portée de main : le poids de test, les gants et les outils appropriés pour manipuler le poids de test.
- 5 Lorsque tous les prérequis sont satisfaits, appuyez sur **OK**.
- 6 Assurez-vous que le plateau de pesage est vide et appuyez sur **OK**.
 - ➔ La porte se ferme automatiquement (en fonction des réglages de la porte) et la balance démarre une remise à zéro automatique.
- 7 Choisissez un poids de test disponible
- ou -
ajoutez un nouveau poids de test et appuyez sur **OK**.
- 8 Ouvrez la porte et placez le poids de contrôle (1) avec précaution sur le plateau de pesage (2).
 - ➔ La mesure commence par l'opération **Capture du poids...**
 - ➔ La porte se ferme automatiquement (selon les réglages de la porte).
 - ➔ Une fois la mesure terminée, la porte s'ouvre automatiquement (selon les réglages de la porte).
 - ➔ Le résultat de la mesure est ajouté à la **Liste résultats**.
- 9 Lorsque la procédure du test est terminée, appuyez sur **Terminer**.
 - ➔ La boîte de dialogue des résultats s'ouvre.
- 10 Pour imprimer les résultats, appuyez sur **Imprimer**. Pour terminer le test, appuyez sur **Terminer**.



Sensibilité - tare - 1 point de test

- 1 Ouvrez la section **Méthodes**.
- 2 Appuyez sur **Tests**.
 - ➔ Les tests définis auparavant s'affichent dans la liste.
- 3 Sélectionnez le test de sensibilité que vous souhaitez réaliser et appuyez sur **Démarrer**.
 - ➔ La séquence de test démarre.
- 4 Assurez-vous que le plateau de pesage est vide et propre. Ayez à portée de main : le poids de test, les gants et les outils appropriés pour manipuler le poids de test.
- 5 Lorsque tous les prérequis sont satisfaits, appuyez sur **OK**.
- 6 Assurez-vous que le plateau de pesage est vide et appuyez sur **OK**.
 - ➔ La porte se ferme automatiquement (en fonction des réglages de la porte) et la balance démarre une remise à zéro automatique.

- 7 Choisissez un poids de test/contenant de test disponible
- ou -
ajout d'un nouveau poids de test/contenant de test.
- 8 Placez le poids de test/conteneur de test (1) au centre du plateau de pesage (2) et appuyez sur **✓ OK**.
 - ➔ La porte se ferme automatiquement (en fonction des réglages de la porte) et la mesure commence par l'opération **Tarage en cours....**
 - ➔ Une fois le tarage terminé, la porte s'ouvre automatiquement (selon les réglages de la porte).
 - ➔ Le résultat du tarage est ajouté à la **Liste résultats**.
- 9 Placez le poids de contrôle (3) avec précaution sur le plateau de pesage ou dans le récipient de tare (4).
 - ➔ La mesure commence par l'opération **Capture du poids....**
 - ➔ La porte se ferme automatiquement (selon les réglages de la porte).
 - ➔ Une fois la mesure terminée, la porte s'ouvre automatiquement (selon les réglages de la porte).
 - ➔ Le résultat de la mesure est ajouté à la **Liste résultats**.
- 10 Lorsque la procédure du test est terminée, appuyez sur **Terminer**.
 - ➔ La boîte de dialogue des résultats s'ouvre.
- 11 Pour imprimer les résultats, appuyez sur **Imprimer**. Pour terminer le test, appuyez sur **✓ Terminer**.



Résultat de test

Si le test échoue, voir "Dépannage", cherchez l'erreur, corrigez-la et procédez à un nouveau test. Si le test échoue à nouveau, contactez un représentant METTLER TOLEDO.

Voir aussi à ce sujet

[Dépannage](#) ▶ page 152

5.4.4 Édition d'un test

☰ **Navigation** : **☰ Méthodes** > **🔍 Tests**

- 1 Sélectionnez le test à modifier dans la liste et appuyez sur **✎ Éditer**.
 - ➔ Les paramètres de test s'ouvrent.
- 2 Modifiez les paramètres de test.

Voir aussi à ce sujet

[Paramètres Tests](#) ▶ page 133



5.4.5 Impression des résultats du test

Vous pouvez imprimer un test manuellement, indépendamment de l'activation ou non du paramètre **Impression auto**, dans la configuration du test. Pour cela, suivez les étapes suivantes :

- 1 Ouvrez la section **Méthodes**.
- 2 Appuyez sur **🔍 Tests**.
 - ➔ La liste de tests s'ouvre.
- 3 Sélectionnez le test à imprimer et appuyez sur **⋮ Plus** et sur **🖨 Imprimer tout**.
 - ➔ Le test est imprimé.

5.4.6 Suppression d'un test

Les tests en cours d'exécution sont marqués du symbole  et ne peuvent pas être supprimés. Pour supprimer un test, il doit être terminé ou un autre test doit être activé. Pour supprimer un test, procédez comme suit :

- 1 Ouvrez la section **Méthodes**.
- 2 Appuyez sur  **Tests**.
 - ➔ La liste de tests s'ouvre.
- 3 Sélectionnez le test à supprimer.
- 4 Appuyez sur **⋮ Plus** et sur  **Supprimer**.
 - ➔ La section **Supprimer le test de routine** s'ouvre. Le message **Voulez-vous vraiment suppr. le test de routine sélectionné ?** apparaît.
- 5 Appuyez sur **✓ Oui** pour supprimer le test. Appuyez sur **✗ Non** pour annuler le procédé de suppression.
 - ➔ Après avoir supprimé le test, le système revient à la liste de tests. Le test a été supprimé et n'apparaît plus sur la liste.

5.4.7 Affichage de l'historique des tests

≡ **Navigation** :  **Menu Balance** >  **Historique** >  **Tests**

- Sélectionnez un test.
- ➔ L'historique des tests s'ouvre. Des données spécifiques sont affichées pour chaque test, comme la date et l'heure, le type de test, la température, l'état de mise à niveau, l'ID du poids de contrôle et l'écart de poids.

Voir aussi à ce sujet

 [Historique](#) ▶ page 73



5.5 Ajustages

Cette section décrit la procédure pour définir et exécuter des ajustages internes et externes. Le type d'ajustage effectué dépend de la **Stratégie** d'ajustage définie.

≡ **Navigation** :  **Méthodes** >  **Ajustages**

5.5.1 Ajustage interne

5.5.1.1 Modification d'un "Ajustage interne"

- 1 Ouvrez la section **Méthodes**.
 - 2 Appuyez sur  **Ajustages**.
 - 3 Appuyez sur  **Éditer**.
 - 4 Réglez **Stratégie** sur **Ajustage interne**.
 - 5 Définissez les paramètres de calibrage.
 - 6 Appuyez sur **✓ Enregistrer**.
 - ➔ Votre calibrage interne a été modifié.
- Pour obtenir les détails relatifs aux réglages des calibrages :

Voir aussi à ce sujet

 [Paramètres Ajustages](#) ▶ page 144

5.5.1.2 Réalisation d'un "Ajustage interne"

- La **Stratégie** de calibrage est réglée sur **Ajustage interne**.
- 1 Ouvrez la section **Méthodes**, appuyez sur **Ajustages**, sélectionnez le calibrage et appuyez sur ► **Démarrer**.
 - ou -
 - à partir de l'écran de pesage principal, appuyez sur **Plus**, puis sur **Démarrer l'ajustage**.
 - ➔ **Ajustage interne** est en cours d'exécution.
 - ➔ Une fois l'ajustage terminé, un aperçu des résultats d'ajustage apparaît.
- 2 Sélectionnez **Imprimer** si vous souhaitez imprimer les résultats.
- 3 Appuyez sur **Terminer ajustage**.
 - ➔ La balance est prête.

5.5.2 Ajustage externe

5.5.2.1 Modification d'un "Ajustage externe"

- 1 Ouvrez la section **Méthodes**.
- 2 Appuyez sur **Ajustages**.
- 3 Appuyez sur **Éditer**.
- 4 Réglez **Stratégie** sur **Ajustage externe**.
- 5 Appuyez sur **Poids de test - Modifier le poids de test**.
 - ➔ La boîte de dialogue **Poids de test - Modifier le poids de test** s'ouvre.
- 6 Sélectionnez un poids de test dans la liste et appuyez sur **OK**
 - ou -
 - appuyez sur **Poids de contrôle** pour définir un nouveau poids de test.
- 7 Définissez les paramètres des poids de test et confirmez en appuyant sur **OK**.
- 8 Appuyez sur **Enregistrer**.
 - ➔ Votre ajustage externe a été modifié.

Pour obtenir les détails relatifs aux réglages des calibrages :

Voir aussi à ce sujet

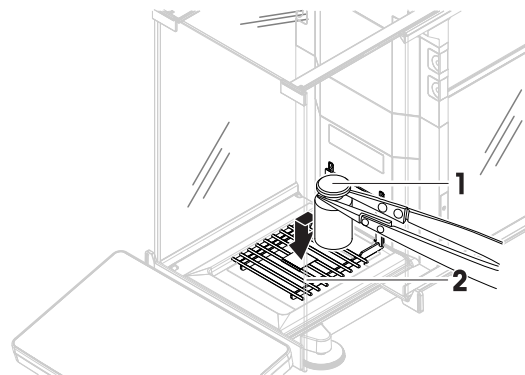
[Paramètres Ajustages](#) ► page 144

5.5.2.2 Réalisation d'un "Ajustage externe"

Une fois que les poids externes ont été définis, la fonction **Ajustage externe** peut être exécutée.

- La **Stratégie** de calibrage est réglée sur **Ajustage externe**.
- 1 Ouvrez la section **Méthodes**, appuyez sur **Ajustages**, sélectionnez le calibrage et appuyez sur ► **Démarrer**.
 - ou -
 - à partir de l'écran de pesage principal, appuyez sur **Plus**, puis sur **Démarrer l'ajustage**.
 - ➔ La procédure de calibrage démarre.
- 2 Assurez-vous que le plateau de pesage est vide et propre. Ayez à portée de main : le poids de test, les gants et les outils appropriés pour manipuler le poids de test.
- 3 Lorsque tous les prérequis sont satisfaits, appuyez sur **OK**.
- 4 Assurez-vous que le plateau de pesage est vide et appuyez sur **OK**.
- 5 Choisissez un poids de test disponible
 - ou -
 - ajoutez un nouveau poids de test et appuyez sur **OK**.

- 6 Ouvrez la porte et placez le poids de contrôle (1) avec précaution sur le plateau de pesage (2).
 - ➔ La porte se ferme et le calibrage démarre.
 - ➔ Après quelques secondes, la porte s'ouvre.
- 7 Retirez le poids de contrôle du plateau de pesage et appuyez sur **✓ OK**.
 - ➔ La porte se ferme et s'ouvre. Le calibrage se termine et son résultat s'affiche.
- 8 Pour imprimer les résultats, appuyez sur **Imprimer**. Pour terminer le test, appuyez sur **✓ Terminer**.



Voir aussi à ce sujet

- 🔗 Définition d'un poids de test individuel ▶ page 45
- 🔗 Définition d'un poids de test combiné ▶ page 45

5.5.3 Affichage de l'historique des calibrages

☰ **Navigation** : ⚙ **Menu Balance** > 📄 **Historique** > 📄 **Ajustages**

- Sélectionnez un ajustage.
- ➔ L'historique des ajustages s'ouvre. Des données spécifiques sont affichées pour chaque ajustage, comme la date et l'heure, le type d'ajustage, la température, l'état de mise à niveau, le seuil d'ajustage et la correction.

Voir aussi à ce sujet

- 🔗 Historique ▶ page 73

5.6 Périphériques

5.6.1 Imprimante

Les imprimantes permettent de documenter vos procédés et vos analyses. Deux types d'imprimantes peuvent être connectés à la balance :

- imprimante à ticket : pour imprimer sur un rouleau de papier, par ex., pour documenter les résultats de pesée
- imprimante d'étiquettes : pour imprimer sur des étiquettes autocollantes, par ex. pour identifier des échantillons

Chaque méthode de pesage permet de déclencher le processus d'impression manuel sur une étiquette ou sur un rouleau de papier. Les paramètres de la méthode peuvent également être modifiés de sorte que les résultats soient automatiquement imprimés lorsqu'un résultat est ajouté à la liste de résultats ou lorsque la tâche est terminée, par exemple. Lorsque vous utilisez une imprimante d'étiquettes, le modèle de l'étiquette imprimée est défini individuellement pour chaque méthode.

Les sections suivantes présentent des cas d'utilisation typiques de l'installation et de l'utilisation d'une imprimante avec la balance. Elles présentent deux combinaisons de réglages parmi les réglages suivants : impression manuelle et automatique, impression de tickets et d'étiquettes, impression des résultats de la tâche et des résultats d'éléments de pesée, connexions USB et Bluetooth. D'autres combinaisons de réglages peuvent être réalisées de la même manière.



AVIS

Endommagement du périphérique dû à une utilisation inappropriée

- Consultez le Guide de l'utilisateur de l'appareil avant de l'utiliser.

5.6.1.1 Impression manuelle des résultats sur une imprimante à ticket via USB

Cet exemple explique comment installer une imprimante à ticket à l'aide d'un câble USB. Dans cet exemple, la méthode n'inclut pas l'impression automatique, mais les résultats sont imprimés manuellement lorsque la tâche est terminée.

Installation et configuration de l'imprimante

- L'imprimante est raccordée à une prise électrique et mise sous tension.
 - Le câble USB est raccordé à l'imprimante.
 - Le principal écran de pesage s'affiche sur le terminal de la balance.
- 1 Raccordez le câble USB à l'un des ports USB-A de la balance.
 - ➔ La balance détecte automatiquement le périphérique USB. La boîte de dialogue **Ajouter un périphérique** apparaît, informant l'utilisateur que le système a trouvé un appareil spécifique.
 - 2 Attribuez un nom au périphérique USB et appuyez sur → **Suivant**.
 - 3 Appuyez sur ✓ **Terminer**.
 - ➔ Le périphérique USB est raccordé et enregistré dans le système.
 - ➔ Les paramètres de l'appareil s'affichent.
 - 4 Appuyez sur **Para. de l'imprim.**
 - 5 Appuyez sur **Catégorie imprimante** et sélectionnez **Imprimante à rouleau**.
 - 6 Appuyez sur ✓ **Enregistrer**.

Remarque

Certaines imprimantes peuvent imprimer à la fois sur des étiquettes ou sur un rouleau de papier. Dans ce cas, le type d'imprimante doit être indiqué dans les paramètres de l'imprimante. Si l'imprimante ne peut imprimer que sur des étiquettes ou que sur un rouleau de papier, le type d'imprimante est défini de manière automatique.

Remarque

Il est possible de raccorder simultanément une imprimante d'étiquettes et une imprimante à ticket à la balance. Cependant, une seule imprimante d'un type spécifique peut être active à la fois. Lors de la connexion d'une nouvelle imprimante ou d'une imprimante du même type, l'imprimante du même type précédemment active est automatiquement désactivée. Après la connexion d'une nouvelle imprimante, vérifiez l'état de toutes les autres imprimantes.

Remarque

Si le câble USB est débranché puis rebranché, la connexion sera détectée automatiquement. Il n'est pas nécessaire de réinstaller l'imprimante.

Impression d'une page de test

Après l'installation et la configuration d'une imprimante, une page de test peut être imprimée.

☰ **Navigation** : ⚙ **Menu Balance** > ⚙ **Paramètres** > 🖨 **Périph. / Imp.**

- Une imprimante est connectée à la balance.
- 1 Accédez à la section 🖨 **Périph. / Imp.**
 - 2 Sélectionnez l'imprimante dans la liste des périphériques.
 - 3 Appuyez sur ⋮ **Plus** et sur 🖨 **Imprim. page test**.

Impression des résultats

☰ **Navigation** : 📄 **Méthodes** > 📄 **Liste méthodes**

- Une imprimante à ticket est connectée à la balance.
- 1 Sélectionnez une méthode dans la **Liste méthodes**.
 - 2 Appuyez sur ▶ **Démarrer méthode**.
 - 3 Effectuez les actions nécessaires pour peser vos échantillons.
 - 4 Appuyez sur 📄 **Terminer** pour ouvrir les options d'exportation.

→ La boîte de dialogue **Terminer tâche** apparaît.

5 Appuyez sur **Imprimer résultats manuellement** pour imprimer les résultats sur l'imprimante à ticket.

Voir aussi à ce sujet

🔗 Périph. / Imp. ▶ page 83

5.6.1.2 Impression automatique des résultats sur une imprimante d'étiquettes via Bluetooth

Cette section explique comment installer une imprimante d'étiquettes à l'aide d'un adaptateur Bluetooth. Dans ce cas, la méthode est configurée de façon à ce qu'une étiquette soit imprimée de manière automatique à chaque fois que l'utilisateur appuie sur **Ajouter résultat**.



Pour plus d'informations sur l'installation de votre adaptateur Bluetooth, reportez-vous à la notice d'installation fournie avec celui-ci.

Installation et configuration de l'imprimante

≡ **Navigation** : ⚙ **Menu Balance** > ⚙ **Paramètres** > 📶 **Interfaces** > 📶 **Bluetooth**

≡ **Navigation** : ⚙ **Menu Balance** > ⚙ **Paramètres** > 📄 **Périph. / Imp.**

- L'imprimante est raccordée à une prise électrique et mise sous tension.
- Vous disposez d'un adaptateur Bluetooth RS (pour la connexion à l'imprimante) et d'un adaptateur Bluetooth USB (pour la connexion à la balance).
- L'interrupteur de l'adaptateur Bluetooth RS est en position DCE.
- Vous avez identifié l'adresse MAC (adresse unique du périphérique) sur l'adaptateur Bluetooth RS.
- Le principal écran de pesage s'affiche sur le terminal de la balance.

1 Raccordez l'adaptateur USB Bluetooth (1) à l'un des ports USB-A (2) de la balance.

2 Raccordez l'adaptateur RS Bluetooth (3) à l'imprimante (4).

→ Les voyants de l'adaptateur Bluetooth RS se mettent à clignoter.

3 Accédez à la section 📶 **Bluetooth**.

4 Réglez **Activation** sur **Actif**.

5 Appuyez sur ✓ **Enregistrer**.

6 Accédez à la section 📄 **Périph. / Imp.**.

7 Appuyez sur + **Ajouter un périphérique**.

→ La boîte de dialogue **Ajouter un périphérique** s'ouvre.

8 Sélectionnez **Connexion Bluetooth**, puis appuyez sur → **Suivant**.

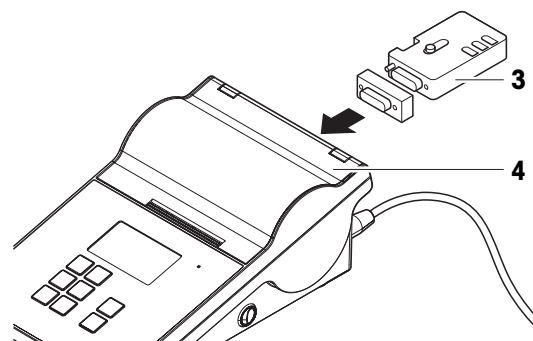
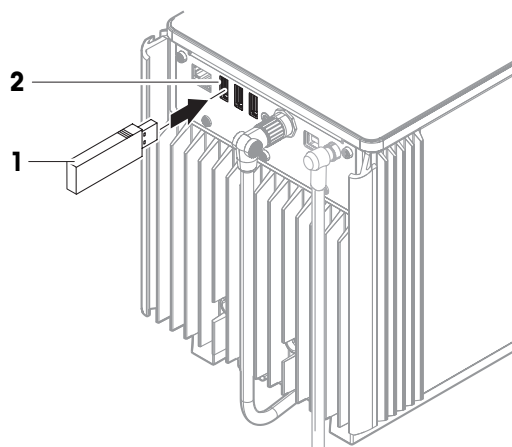
→ Le message **Recherche de périphériques disponibles...** apparaît.

→ Les adresses MAC de tous les périphériques Bluetooth existants s'affichent.

9 Sélectionnez l'adresse MAC de l'adaptateur Bluetooth RS dans la liste et appuyez sur → **Suivant**.

10 Vérifiez que le **Code PIN** est correct : [Mettler-Toledo](#).

11 Appuyez sur → **Suivant** pour confirmer la connexion Bluetooth.



- ➔ La balance est en train de coupler l'adaptateur Bluetooth USB de la balance avec l'adaptateur Bluetooth RS de l'imprimante.
 - ➔ Le système informe l'utilisateur qu'il a trouvé l'appareil.
- 12 Attribuez un nom au périphérique USB et appuyez sur → **Suivant**.
- 13 Appuyez sur ✓ **Terminer**.
- ➔ Le périphérique USB est raccordé et enregistré dans le système.
 - ➔ Les paramètres de l'appareil s'affichent.
- 14 Appuyez sur **Para. de l'imprim.**.
- 15 Appuyez sur **Catégorie imprimante** et sélectionnez **Imprim. étiqu.**.
- 16 Appuyez sur ✓ **Enregistrer**.

Remarque

Lors de la configuration de la connexion Bluetooth, la balance est appairée à l'adaptateur RS Bluetooth et non à l'imprimante qui lui est associée. Lorsque l'utilisateur connecte le même adaptateur RS Bluetooth à une autre imprimante, il doit supprimer l'imprimante configurée de la liste des périphériques et ajouter la nouvelle imprimante.

Remarque

Certaines imprimantes peuvent imprimer à la fois sur des étiquettes ou sur un rouleau de papier. Dans ce cas, le type d'imprimante doit être indiqué dans les paramètres de l'imprimante. Si l'imprimante ne peut imprimer que sur des étiquettes ou que sur un rouleau de papier, le type d'imprimante est défini de manière automatique.

Remarque



Il est possible de raccorder simultanément une imprimante d'étiquettes et une imprimante à ticket à la balance. Cependant, une seule imprimante d'un type spécifique peut être active à la fois. Lors de la connexion d'une nouvelle imprimante ou d'une imprimante du même type, l'imprimante du même type précédemment active est automatiquement désactivée. Après la connexion d'une nouvelle imprimante, vérifiez l'état de toutes les autres imprimantes.



Remarque

Si vous retirez l'adaptateur USB de la balance et que vous le connectez à nouveau, la connexion Bluetooth est automatiquement détectée. Cela peut prendre jusqu'à 30 secondes.

Impression d'une page de test



Après l'installation et la configuration d'une imprimante, une page de test peut être imprimée.

≡ **Navigation** :  **Menu Balance** >  **Paramètres** >  **Périph. / Imp.**

- Une imprimante est connectée à la balance.
- 1 Accédez à la section  **Périph. / Imp.**.
 - 2 Sélectionnez l'imprimante dans la liste des périphériques.
 - 3 Appuyez sur **⋮ Plus** et sur  **Imprim. page test**.

Modification des paramètres de la méthode

≡ **Navigation** :  **Méthodes** >  **Liste méthodes**

- 1 Sélectionnez une méthode dans la **Liste méthodes**.
- 2 Appuyez sur  **Éditer**.
- 3 Appuyez sur  **Imprimer / Exp.**
- 4 Appuyez sur **Impression étiquette de l'élément de pesée**.
- 5 Réglez **Impression automatique d'étiquettes pour élément de pesée** sur **Actif**.
- 6 Sélectionnez le modèle souhaité dans la liste : **Modèle utilisé**.
- 7 Appuyez sur **Paramètres de champs**.
- 8 Personnalisez le contenu de chaque champ.
- 9 Appuyez sur ✓ **OK**.

10 Appuyez sur ✓ **Enregistrer**.

Impression des résultats

☰ Navigation : ☰ Méthodes > ☰ Liste méthodes

- Une imprimante d'étiquettes est connectée à la balance.
 - Une méthode existe avec le modèle souhaité pour l'étiquette imprimée.
- 1 Sélectionnez la méthode à partir de la **Liste méthodes**.
 - 2 Appuyez sur ► **Démarrer méthode**.
 - 3 Effectuez les actions nécessaires pour peser votre échantillon.
 - 4 Appuyez sur + **Ajouter résultat**.
 - ➔ L'étiquette de cet élément de pesée est imprimée sur l'imprimante d'étiquettes.

Voir aussi à ce sujet

🔗 Bluetooth ► page 83

🔗 Périph. / Imp. ► page 83

5.6.2 Lecteur de codes-barres

Le lecteur de codes-barres peut être utilisé pour saisir du texte ou des nombres dans n'importe quel champ de saisie du terminal. Le format du champ doit être compatible avec le code-barres scanné. Selon les paramètres de la méthode de pesage, les caractères du code-barres peuvent être insérés dans le champ actif ou dans un champ spécifique de la méthode. Cette opération est décrite dans l'exemple suivant.



AVIS

Endommagement du périphérique dû à une utilisation inappropriée

- Consultez le Guide de l'utilisateur de l'appareil avant de l'utiliser.

5.6.2.1 Lecture d'un ID d'échantillon à l'aide d'un lecteur de codes-barres

Cet exemple montre comment utiliser le lecteur de codes-barres pour renseigner l'ID d'un échantillon dans une méthode de type **Pesage général**. Une procédure similaire peut être appliquée à d'autres types de méthode et/ou d'autres champs de saisie.

Installation et configuration du lecteur de codes-barres

- Vous disposez d'un lecteur de codes-barres.
 - Le principal écran de pesage s'affiche sur le terminal de la balance.
- 1 Raccordez le câble USB à l'un des ports USB-A de la balance.
 - ➔ La balance détecte automatiquement le périphérique USB. La boîte de dialogue **Ajouter un périphérique** apparaît et un code-barres s'affiche.
 - 2 Utilisez le lecteur de codes-barres pour lire le code-barres à l'écran.
 - 3 Appuyez sur → **Suivant**.
 - 4 Attribuez un nom au périphérique USB et appuyez sur → **Suivant**.
 - 5 Appuyez sur ✓ **Terminer**.
 - ➔ Le périphérique USB est raccordé et enregistré dans le système.
 - ➔ Les paramètres de l'appareil s'affichent.
 - 6 Appuyez sur ✓ **Enregistrer**.
 - ➔ Le lecteur de codes-barres est prêt à l'emploi.

Modification des paramètres de la méthode

☰ Navigation : ☰ Méthodes > ☰ Liste méthodes

- Une méthode **Pesage général** est disponible.
 - La méthode comporte un **ID résultat** pour lequel la **Descrip. résultat** est définie sur **ID d'échantillon**.
- 1 Sélectionnez la méthode à partir de la **Liste méthodes**.
 - 2 Appuyez sur ✎ **Éditer**.
 - 3 Appuyez sur ⚙ **Automatisation**.
 - 4 Appuyez sur **Données de code-barres cible** et sélectionnez l'**ID résultat** correspondant à l'**ID d'échantillon**, par exemple **ID résultat 1**.
 - 5 Appuyez sur ✓ **Enregistrer**.

Exécution de la méthode

☰ Navigation : ☰ Méthodes > ☰ Liste méthodes

- Le lecteur de codes-barres USB est connecté à la balance.
 - Vous avez un échantillon identifié par un code-barres.
- 1 Sélectionnez la méthode à partir de la **Liste méthodes**.
 - 2 Appuyez sur ▶ **Démarrer méthode**.
 - 3 Utilisez le lecteur de codes-barres pour lire le code-barres qui identifie votre échantillon.
 - ➔ Le texte associé au code-barres apparaît dans le champ de l'**ID d'échantillon**.
 - 4 Effectuez les actions nécessaires pour peser votre échantillon.
 - 5 Appuyez sur + **Ajouter résultat**.

Voir aussi à ce sujet

🔗 Périph. / Imp. ▶ page 83

5.6.3 Pédale de commande et ErgoSens

La pédale de commande et la sonde ErgoSens sont des accessoires disponibles en option qui vous permettent d'effectuer des opérations sur votre balance sans utiliser le terminal. Les paragraphes suivants montrent des opérations pouvant être réalisées à l'aide d'une pédale de commande ou d'une sonde ErgoSens.



AVIS

Endommagement du périphérique dû à une utilisation inappropriée

- Consultez le Guide de l'utilisateur de l'appareil avant de l'utiliser.

5.6.3.1 Ouverture du pare-brise à l'aide d'une pédale de commande

Cet exemple explique comment installer une pédale de commande USB et l'utiliser pour ouvrir et fermer le pare-brise.

Installation et configuration de la pédale de commande

- Vous disposez d'une pédale de commande.
 - Le principal écran de pesage s'affiche sur le terminal de la balance.
- 1 Raccordez le câble USB à l'un des ports USB-A de la balance.
 - ➔ La balance détecte automatiquement le périphérique USB. La boîte de dialogue **Ajouter un périphérique** apparaît, informant l'utilisateur que le système a trouvé un appareil spécifique.
 - 2 Attribuez un nom au périphérique USB et appuyez sur → **Suivant**.
 - 3 Appuyez sur ✓ **Terminer**.
 - ➔ Le périphérique USB est raccordé et enregistré dans le système.

- ➔ Les paramètres de l'appareil s'affichent.
- 4 Appuyez sur **Fonction** et sélectionnez **Porte**.
- 5 Appuyez sur **✓ Enregistrer**.
 - ➔ La pédale de commande permet de contrôler les portes de la balance.

Configuration des portes de la balance

La pédale de commande peut être réglée pour ouvrir une ou plusieurs portes de la balance en même temps, le cas échéant.

☰ **Navigation** : ⚙ **Menu Balance** > ⚙ **Paramètres** > 🏠 **Balance** > ⚙ **Portes**

- 1 Accédez à la section ⚙ **Portes**.
- 2 Pour chaque porte que vous souhaitez contrôler à l'aide de l'appareil, sélectionnez la porte et réglez **Appareils** sur **Actif**.
- 3 Appuyez sur **✓ Enregistrer**.
 - ➔ La pédale de commande contrôle les portes sélectionnées de la balance.

Voir aussi à ce sujet

- 🔗 Périph. / Imp. ▶ page 83
- 🔗 Portes ▶ page 80

5.6.3.2 Tarage de la balance avec une sonde ErgoSens

Cet exemple explique comment installer une sonde USB ErgoSens et la configurer pour tarer la balance.

Installation et configuration de la sonde ErgoSens

- Vous disposez d'une sonde ErgoSens.
 - Le principal écran de pesage s'affiche sur le terminal de la balance.
- 1 Raccordez le câble USB à l'un des ports USB-A de la balance.
 - ➔ La balance détecte automatiquement le périphérique USB. La boîte de dialogue **Ajouter un périphérique** apparaît, informant l'utilisateur que le système a trouvé un appareil spécifique.
 - 2 Attribuez un nom au périphérique USB et appuyez sur ➔ **Suivant**.
 - 3 Appuyez sur **✓ Terminer**.
 - ➔ Le périphérique USB est raccordé et enregistré dans le système.
 - ➔ Les paramètres de l'appareil s'affichent.
 - 4 Appuyez sur **Fonction** et sélectionnez **Tarer**.
 - 5 Appuyez sur **✓ Enregistrer**.
 - ➔ La sonde ErgoSens est prête à l'emploi pour tarer la balance.

Voir aussi à ce sujet

- 🔗 Périph. / Imp. ▶ page 83

5.6.4 Modification des paramètres d'un périphérique

☰ **Navigation** : ⚙ **Menu Balance** > ⚙ **Paramètres** > 🏠 **Périph. / Imp.**

- 1 Accédez à la section 🏠 **Périph. / Imp.**.
 - ➔ Une liste de périphériques apparaît, indiquant l'état de la connexion et le type de connexion de chaque périphérique.
- 2 Sélectionnez le périphérique dans la liste des périphériques et des imprimantes.
 - ➔ Les détails du périphérique sont affichés.
- 3 Pour modifier le nom du périphérique, appuyez sur **Nom**, renseignez le nom et appuyez sur **✓**.
- 4 Certains périphériques ont des paramètres modifiables supplémentaires. Appuyez sur ces paramètres pour les modifier.

5 Enregistrez les paramètres.

5.6.5 Suppression d'un périphérique

☰ **Navigation** : ⚙ **Menu Balance** > ⚙ **Paramètres** > 🖨 **Périph. / Imp.**

1 Accédez à la section 🖨 **Périph. / Imp.**.

➔ Une liste de périphériques apparaît, indiquant l'état de la connexion et le type de connexion de chaque périphérique.

2 Sélectionnez le périphérique dans la liste des périphériques et des imprimantes.

3 Appuyez sur ⋮ **Plus** et sur 🗑 **Supprimer périphérique**.

➔ Un message s'affiche, vous demandant de confirmer que vous souhaitez supprimer le périphérique.

4 Pour supprimer, appuyez sur ✓ **OK**. Pour annuler la boîte de dialogue de suppression, appuyez sur ✕ **Annuler**.

➔ Le périphérique est supprimé.

5.7 Contrôle à distance via les services

5.7.1 Service LabX

Pour établir une communication entre LabX et des instruments, il convient de définir les mêmes paramètres sur les instruments et LabX. LabX synchronise la date et l'heure sur les instruments avec le serveur LabX à chaque connexion et à chaque lancement de tâche. Lorsqu'un instrument est connecté, la langue de l'interface utilisateur sur l'instrument connecté est remplacée par la langue actuellement configurée sur l'installation LabX.



Pour savoir comment installer LabX sur votre ordinateur et pour obtenir plus d'informations sur LabX, consultez le manuel de référence de LabX (MR).

Remarque

Une fois la connexion entre LabX et la balance établie, le terminal de la balance est contrôlé par LabX. Vous pouvez toujours passer en mode manuel sur le terminal.

Voir aussi à ce sujet

🔗 LabX / Serv. ▶ page 84

5.7.1.1 Utilisation de LabX via une connexion USB

Pour établir cette connexion, le pilote USB doit être installé sur votre ordinateur. Le pilote est disponible en ligne :

▶ www.mt.com/labweighing-software-download

Connexion de la balance à l'ordinateur

- Vous disposez d'un câble USB-A vers USB-B.
- 1 Connectez le câble USB au port USB-B de la balance.
- 2 Connectez le câble USB à un port USB-A de l'ordinateur.

Configuration du service sur la balance

☰ **Navigation** : ⚙ **Menu Balance** > ⚙ **Paramètres** > 🖨 **LabX / Serv.**

1 Accédez à la section 🖨 **LabX / Serv.**.

2 Réglez **Service LabX** sur **USB**.

3 Appuyez sur ✓ **Enregistrer**.

5.7.1.2 Utilisation de LabX via une connexion Ethernet

Connexion de la balance au réseau

☰ **Navigation** : ⚙ **Menu Balance** > ⚙ **Paramètres** > 🏠 **Interfaces**

- Vous disposez d'un câble Ethernet.
 - 1 Raccordez le câble Ethernet à l'interface Ethernet de la balance.
 - 2 Raccordez l'autre extrémité du câble Ethernet à votre réseau local.
 - 3 Accédez à la section 🏠 **Interfaces**.
 - 4 Appuyez sur **Ethernet**.
 - 5 Gardez les paramètres de la connexion Ethernet à portée de main. Ces informations peuvent être requises pour configurer la connexion ultérieurement.
 - 6 Appuyez sur ✓ **Enregistrer**.

Configuration du service sur la balance

☰ **Navigation** : ⚙ **Menu Balance** > ⚙ **Paramètres** > 🏠 **LabX / Serv.**

- La balance est connectée au réseau via Ethernet.
 - 1 Accédez à la section 🏠 **LabX / Serv.**
 - 2 Réglez **Service LabX** sur **Réseau**.
 - 3 Notez le numéro de port. Ces informations peuvent être requises pour configurer la connexion ultérieurement.
 - 4 Appuyez sur ✓ **Enregistrer**.

5.7.2 Service MT-SICS

Toutes les balances XPR et XSR peuvent être intégrées à un réseau et configurées pour communiquer avec un ordinateur à l'aide de MT-SICS (METTLER TOLEDO Standard Interface Command Set). Les commandes disponibles dépendent des fonctionnalités de la balance.

Si vous désirez des informations complémentaires, contactez votre représentant METTLER TOLEDO.

La documentation complète relative à MT-SICS pour les balances XPR et XSR est disponible en ligne.

▶ www.mt.com/labweighing-software-download

Voir aussi à ce sujet

🔗 LabX / Serv. ▶ page 84

5.7.2.1 Utilisation de MT-SICS via une connexion USB

Cet exemple explique comment établir une connexion USB directe entre votre balance et un ordinateur. L'ordinateur peut ensuite être utilisé pour contrôler la balance et recevoir des données à l'aide des commandes de MT-SICS.

Pour établir cette connexion, le pilote USB doit être installé sur votre ordinateur. Le pilote est disponible en ligne :

▶ www.mt.com/labweighing-software-download

Connexion de la balance à l'ordinateur

- Vous disposez d'un câble USB-A vers USB-B.
 - 1 Connectez le câble USB au port USB-B de la balance.
 - 2 Connectez le câble USB à un port USB-A de l'ordinateur.

Configuration du service sur la balance

☰ **Navigation** : ⚙ **Menu Balance** > ⚙ **Paramètres** > 🏠 **LabX / Serv.**

- 1 Accédez à la section 🏠 **LabX / Serv.**
- 2 Réglez **MT-SICS** sur **USB**.

- 3 Appuyez sur **✓ Enregistrer**.

Configuration de l'ordinateur

- Le pilote USB est installé sur l'ordinateur.
 - Un programme de terminal est installé et exécuté sur le PC.
- 1 Fournissez les paramètres de connexion requis au programme du terminal.
 - 2 Testez la connexion en envoyant une commande à la balance, par ex. `s` pour récupérer le poids stable de la balance.
 - ➔ Si le programme du terminal reçoit une chaîne avec le poids, la date et l'heure, cela signifie que la connexion a été établie avec succès.
 - ➔ Si le programme du terminal ne répond pas, vérifiez les paramètres de connexion.

5.7.2.2 Utilisation de MT-SICS via une connexion Ethernet

Cet exemple explique comment établir une connexion entre une balance et un ordinateur via un réseau local. L'ordinateur peut ensuite être utilisé pour contrôler la balance et recevoir des données à l'aide des commandes de MT-SICS.

Connexion de la balance au réseau

☰ **Navigation** : ⚙ **Menu Balance** > ⚙ **Paramètres** > 🌐 **Interfaces**

- Vous disposez d'un câble Ethernet.
- 1 Raccordez le câble Ethernet à l'interface Ethernet de la balance.
 - 2 Raccordez l'autre extrémité du câble Ethernet à votre réseau local.
 - 3 Accédez à la section 🌐 **Interfaces**.
 - 4 Appuyez sur **Ethernet**.
 - 5 Gardez les paramètres de la connexion Ethernet à portée de main. Ces informations peuvent être requises pour configurer la connexion ultérieurement.
 - 6 Appuyez sur **✓ Enregistrer**.

Configuration du service sur la balance

☰ **Navigation** : ⚙ **Menu Balance** > ⚙ **Paramètres** > 🌐 **LabX / Serv.**

- La balance est connectée au réseau via Ethernet.
- 1 Accédez à la section 🌐 **LabX / Serv.**
 - 2 Réglez **MT-SICS** sur **Réseau**.
 - ➔ Le numéro de port apparaît dans la liste des paramètres.
 - 3 Notez le numéro de port. Ces informations peuvent être requises pour configurer la connexion ultérieurement.
 - 4 Appuyez sur **✓ Enregistrer**.

Configuration de l'ordinateur

- Un programme de terminal est installé et exécuté sur le PC.
- 1 Fournissez les paramètres de connexion requis au programme du terminal.
 - ➔ L'ordinateur est connecté au même réseau et au même sous-réseau que la balance.
 - 2 Testez la connexion en envoyant une commande à la balance, par ex. `s` pour récupérer le poids stable de la balance.
 - ➔ Si le programme du terminal reçoit une chaîne avec le poids, la date et l'heure, cela signifie que la connexion a été établie avec succès.
 - ➔ Si le programme du terminal ne répond pas, vérifiez les paramètres de connexion.

Remarque

Pour plus d'informations, veuillez votre administrateur réseau.

5.7.3 Service Web

Le service web permet aux utilisateurs d'envoyer des commandes pour contrôler et transférer des données depuis la balance à l'aide d'un navigateur web.

Connexion de la balance au réseau

☰ **Navigation** : ⚙ **Menu Balance** > ⚙ **Paramètres** > 🖨 **Interfaces**

- Vous disposez d'un câble Ethernet.
- 1 Raccordez le câble Ethernet à l'interface Ethernet de la balance.
- 2 Raccordez l'autre extrémité du câble Ethernet à votre réseau local.
- 3 Accédez à la section 🖨 **Interfaces**.
- 4 Appuyez sur **Ethernet**.
- 5 Gardez les paramètres de la connexion Ethernet à portée de main. Ces informations peuvent être requises pour configurer la connexion ultérieurement.
- 6 Appuyez sur ✓ **Enregistrer**.

Configuration du service sur la balance

☰ **Navigation** : ⚙ **Menu Balance** > ⚙ **Paramètres** > 🖨 **LabX / Serv.**

- La balance est connectée au réseau via Ethernet.
- L'ordinateur et la balance sont connectés au même réseau.
- Un navigateur web est disponible sur la balance.
- 1 Accédez à la section 🖨 **LabX / Serv.**
- 2 Activez et configurez le service.
- 3 Appuyez sur ✓ **Enregistrer**.



La documentation du service web et les exemples connexes sont disponibles en ligne.

▶ www.mt.com/labweighing-software-download

i **Remarque**

Pour plus d'informations, veuillez votre administrateur réseau.

Exportation du fichier de définition WSDL

Le fichier WSDL (Web Services Description Language) décrit les fonctionnalités du service web. Le fichier WSDL peut être exporté comme suit.

☰ **Navigation** : ⚙ **Menu Balance** > ⚙ **Paramètres** > 🖨 **Balance** > 🖨 **Généralités**

- 1 Accédez à 🖨 **Généralités**.
- 2 Appuyez sur ⋮ **Plus**.
- 3 Appuyez sur **Exp. web WSDL**
 - ➔ Une liste des emplacements cibles disponibles s'affiche, y compris le serveur de fichiers et tout dispositif de stockage USB connecté à la balance.
- 4 Sélectionnez le périphérique cible sur lequel vous souhaitez stocker les données.
- 5 Appuyez sur ➔ **Suivant**.
 - ➔ Si l'exportation a réussi, l'écran affiche 🗑 avec le nom du fichier et le dossier cible.

Voir aussi à ce sujet

🔗 LabX / Serv. ▶ page 84

5.8 Gestion des données

5.8.1 Exportation des résultats

Cet exemple décrit comment exporter les résultats vers un périphérique de stockage USB à la fin d'une tâche.

Exportation des résultats de pesée

☰ Navigation : ☰ Méthodes > ☰ Liste méthodes

- Un dispositif de stockage USB est connecté à la balance.
- 1 Sélectionnez une méthode dans la **Liste méthodes**.
- 2 Appuyez sur ► **Démarrer méthode**.
- 3 Effectuez les actions nécessaires pour peser vos échantillons.
- 4 Appuyez sur ☰ **Terminer** pour ouvrir les options d'exportation.
 - ➔ La boîte de dialogue **Terminer tâche** apparaît.
- 5 Appuyez sur **Exporter résultats manuellement** pour exporter les résultats.
 - ➔ Une liste indiquant les dispositifs de stockage USB disponibles s'affiche.
- 6 Sélectionnez le dispositif de stockage USB sur lequel vous souhaitez enregistrer les données.
- 7 Appuyez sur → **Suivant**.
 - ➔ Les résultats sont exportés vers le périphérique de stockage USB.
- 8 Appuyez sur ✓ **Terminer**.
 - ➔ À la fin de la tâche, les résultats sont supprimés de la **Liste résultats**.

Exportation du fichier XSD

Les résultats de pesée sont exportés dans des fichiers XML. La description des éléments du fichier XML est fournie dans un fichier XSD (XML Schema Definition). Le fichier XSD peut être exporté comme suit.

i Remarque

Si le fichier XSD est utilisé pour la validation, la version contenue dans le fichier XML doit correspondre à la version du schéma XSD.

☰ Navigation : ⚙ Menu Balance > ⚙ Paramètres > ⚖ Balance > ⚙ Généralités

- 1 Accédez à ⚙ **Généralités**.
- 2 Appuyez sur ⋮ **Plus**.
- 3 Appuyez sur **Expor. résul. XSD**.
 - ➔ Une liste des emplacements cibles disponibles s'affiche, y compris le serveur de fichiers et tout dispositif de stockage USB connecté à la balance.
- 4 Sélectionnez le périphérique cible sur lequel vous souhaitez stocker les données.
- 5 Appuyez sur → **Suivant**.
 - ➔ Si l'exportation a réussi, l'écran affiche ✔ avec le nom du dossier cible.

5.8.2 Envoi de résultats individuels à un ordinateur

La balance permet d'envoyer les résultats de pesée à un ordinateur via une connexion USB. Cette fonction peut être utilisée, par exemple, pour envoyer les résultats dans une feuille Excel, dans un fichier texte ou à MT-SICS. Lorsque le mode **HID** (Human Interaction Device) est utilisé, le résultat est envoyé à l'ordinateur où se trouve le curseur, exactement comme s'il s'agissait d'une saisie au clavier (également appelé "glisser-déposer").

Cette exemple décrit comment envoyer les résultats de pesée d'un type de méthode **Pesage général** directement dans une feuille Excel sur un ordinateur à l'aide de la fonction **HID**.

Connexion de la balance à l'ordinateur

- Vous disposez d'un câble USB-A vers USB-B.
- 1 Connectez le câble USB au port USB-B de la balance.

2 Connectez le câble USB à un port USB-A de l'ordinateur.

Configuration de la balance

☰ **Navigation** : ⚙ **Menu Balance** > ⚙ **Paramètres** > ⚖ **Balance** > ⚖ **Pesage / Qualité**

- 1 Accédez à la section ⚖ **Pesage / Qualité**.
- 2 Appuyez sur **Sortie valeur du poids auto.**
- 3 Appuyez sur **Mode sortie** et sélectionnez **Résultats**.
- 4 Appuyez sur **Cible** et sélectionnez **HID**.
- 5 Passez en revue les autres paramètres de la section **Sortie valeur du poids auto.** pour personnaliser la sortie, par exemple pour ajouter la date et l'heure à chaque résultat de pesage.

Remarque

Les paramètres corrects dépendent fortement de votre application. Par exemple, lorsque vous utilisez une feuille Excel comme emplacement cible, les valeurs séparées par le caractère **TAB** seront placées dans des cellules distinctes.

Modification des paramètres de la méthode

☰ **Navigation** : ⚖ **Méthodes** > ⚖ **Liste méthodes**

- Une méthode **Pesage général** est disponible.
- 1 Sélectionnez la méthode à partir de la **Liste méthodes**.
 - 2 Appuyez sur ✎ **Éditer**.
 - 3 Appuyez sur 🖨 **Imprimer / Exp.**
 - 4 Appuyez sur **Impr. rouleau et exportation de données**.
 - 5 Réglez **Valeur de poids** sur **Actif**.
 - 6 Appuyez sur ✓ **OK**.
 - 7 Appuyez sur ✓ **Enregistrer**.
 - ➔ La méthode est configurée pour envoyer les données à l'ordinateur lorsque vous appuyez sur **Ajouter résultat**.

Exécution de la méthode

- Le pilote USB est installé sur l'ordinateur.
- 1 Sélectionnez la méthode à partir de la **Liste méthodes**.
 - 2 Appuyez sur ▶ **Démarrer méthode**.
 - 3 Effectuez les actions nécessaires pour peser votre échantillon.
 - 4 Ouvrez une feuille Excel et placez le curseur dans une première cellule cible, par exemple "A1".
 - 5 Appuyez sur + **Ajouter résultat**.
 - ➔ Le résultat de pesée est enregistré dans la **Liste résultats**.
 - ➔ Le résultat de pesée est enregistré dans la cellule "A1" de votre feuille Excel.
 - ➔ Si le caractère **TAB** est utilisé comme délimiteur, les autres paramètres de pesage sont enregistrés dans les cellules "B1", "C1", etc.
 - ➔ Si le caractère **Enter** est utilisé pour marquer la fin de la ligne, le curseur apparaît maintenant dans la cellule "A2".

5.8.3 Exportation et importation des paramètres

Les paramètres de la balance peuvent être exportés et importés. Le transfert de données d'une balance à une autre est utile, par exemple, pour utiliser la même méthode sur plusieurs balances. Il est également recommandé de stocker les paramètres de la balance à des fins de sauvegarde avant de mettre à jour le logiciel.

Les données suivantes peuvent être importées et exportées :

- **Paramètres de balance**

- Lors de l’importation de ces paramètres, l’état GWP de la balance peut changer (**Mode GWP Approuvé**).
- La balance peut demander un redémarrage.
- **Méthodes**
 - Lors de l’importation de méthodes, vous pouvez choisir d’importer toutes les méthodes ou seulement les méthodes sélectionnées.
 - Si vous importez une méthode portant le même nom qu’une méthode existante, vous pouvez choisir de remplacer la méthode existante ou non.
- **Tests et poids**
 - Lors de l’importation de ces paramètres, tous les tests et poids de test existants sur la balance sont effacés et remplacés par les données importées.

Les données peuvent être transférées via un dispositif de stockage USB. Pour les balances XPR, les données peuvent également être transférées via un serveur de fichiers.



AVIS

L’importation de données peut entraîner une perte de données.

L’importation de données peut supprimer les données d’application de l’utilisateur sans avertissement.

5.8.3.1 Transfert des paramètres de poids de test entre les balances

Cet exemple montre comment exporter les paramètres de poids de test d’une balance et les importer sur une autre balance. Cette procédure est particulièrement utile si vous utilisez les mêmes poids étalonnés pour effectuer des tests sur plusieurs balances. Les données sont transférées à l’aide d’un dispositif de stockage USB.

Exportation de données et de paramètres

☰ **Navigation** : ⚙ **Menu Balance** > 🛠 **Maintenance** > 📁 **Imp. / Exp.**

- Un dispositif de stockage USB est connecté à la balance.
- 1 Accédez à la section 📁 **Imp. / Exp.**.
 - ➔ La boîte de dialogue **Imp. / Exp.** s’ouvre.
- 2 Sélectionnez 📁 **Exporter les données et les paramètres**, puis appuyez sur → **Suivant**.
 - ➔ La boîte de dialogue **Exporter les données et les paramètres** s’ouvre.
- 3 Désactivez tous les types de données sauf **Tests et poids**.
- 4 Appuyez sur ✓ **Exporter**.
 - ➔ Une liste indiquant les dispositifs de stockage USB disponibles s’affiche.
- 5 Sélectionnez le dispositif de stockage USB sur lequel vous souhaitez enregistrer les données.
- 6 Appuyez sur → **Suivant**.
 - ➔ Le système exporte les données sur le dispositif de stockage USB.
 - ➔ Si l’exportation a réussi, l’écran affiche ✔ avec le nom du fichier et le dossier cible.
- 7 Appuyez sur ✕ **Fermer** pour mettre fin au processus.

Importation de données et de paramètres

☰ **Navigation** : ⚙ **Menu Balance** > 🛠 **Maintenance** > 📁 **Imp. / Exp.**

- Un dispositif de stockage USB contenant les données à importer est connecté à la balance.
- 1 Accédez à la section 📁 **Imp. / Exp.**.
 - ➔ La boîte de dialogue **Imp. / Exp.** s’ouvre.
- 2 Sélectionnez 📁 **Importer les données et les paramètres**, puis appuyez sur → **Suivant**.
 - ➔ Une liste indiquant les dispositifs de stockage USB disponibles s’affiche.
- 3 Sélectionnez le dispositif de stockage USB contenant les données à importer.

- 4 Appuyez sur → **Suivant**.
- 5 Sélectionnez le fichier à importer.
- 6 Appuyez sur → **Suivant**.
- 7 Pour importer uniquement les poids de test, sélectionnez le type de données **Poids de contrôle**.
- 8 Appuyez sur ✓ **Importer**.
 - ➔ Le système importe les données du dispositif de stockage USB.
 - ➔ Si l'importation a réussi, le message **L'importation des données et paramètres a été exécutée** apparaît.
- 9 Appuyez sur ✕ **Fermer** pour mettre fin au processus.

5.9 Profils de tolérance

≡ Navigation : ⚙ **Menu Balance** > ⚙ **Paramètres** > ⚖ **Balance** > ⚖ **Pesage / Qualité** > **Profils de tolérance**

Création d'un Profil de tolérance

- 1 Appuyez sur + **Nouveau** pour créer un profil.
- 2 Permet de définir les réglages de profil.
- 3 Une fois tous les réglages définis, appuyez sur ✓ **OK**.
 - ➔ Le système revient à la liste des profils, dans laquelle figure le nouveau profil.

Si vous appuyez sur un profil existant, vous pouvez en modifier les paramètres, le supprimer ou le définir comme valeur par défaut. Plusieurs profils peuvent être créés. Vous devez sélectionner un profil par défaut.

Si des changements sont apportés au profil de tolérance par défaut, l'état des tests de routine sera défini sur **Jamais exécuté**.

5.10 Protection par mot de passe et réinitialisation de la balance

Les réglages de la balance ou la balance tout entière peuvent être bloqués pour empêcher toute modification ou utilisation non autorisée. Un mot de passe de déblocage doit d'abord être créé.



AVIS

Balance inutilisable en raison d'un mot de passe oublié

Une balance bloquée ne peut pas être débloquée sans le mot de passe correspondant.

- Consignez le mot de passe et conservez-le dans un endroit protégé.

5.10.1 Création d'un mot de passe de déblocage

≡ Navigation : ⚙ **Menu Balance** > ⚙ **Paramètres** > ⚖ **Balance** > ⚙ **Généralités**

- 1 Pour créer un mot de passe de déblocage, appuyez sur ⋮ **Plus** dans la barre d'action et sélectionnez **Mdp de déblocage**.
 - ➔ La boîte de dialogue **Définir le mot de passe de déblocage** s'ouvre.
- 2 Définissez un nouveau mot de passe, confirmez-le et appuyez sur ✓ **OK**.
- 3 Dans la boîte de dialogue ⚙ **Généralités**, appuyez sur ✓ **Enregistrer** et ✓ **OK**.
 - ➔ Le mot de passe de déblocage est créé.
 - ➔ L'option supplémentaire ⚙ **Blocage** est disponible dans la barre d'action du **Menu Balance**. Cette option permet de bloquer la balance ou de bloquer/débloquer les réglages de la balance.

5.10.2 Blocage/déblocage des réglages

Le blocage des paramètres empêche toute modification non autorisée des paramètres de la balance. Si **Verrouiller la méthode** est activé pour une méthode donnée, le blocage des paramètres de la balance empêche également la modification non autorisée des paramètres de la méthode. La balance reste utilisable, mais il n'est pas possible de modifier les paramètres sans le mot de passe de déblocage (sauf **Langue**).

☰ **Navigation** : ⚙ **Menu Balance** > 🔒 **Blocage**

5.10.2.1 Blocage des paramètres de la balance

- Le mot de passe de déblocage est disponible.
- 1 Pour bloquer les paramètres de la balance, appuyez sur ⚙ **Bloquer param..**
 - ➔ La boîte de dialogue **Bloquer la balance** s'ouvre.
- 2 Pour bloquer les paramètres, appuyez sur ✓ **OK**.
- ➔ Les paramètres de la balance sont bloqués. La balance peut être utilisée normalement, mais les paramètres de la balance et de la méthode ne peuvent pas être modifiés.

5.10.2.2 Blocage des paramètres de la méthode

- Les paramètres de la balance ne sont pas bloqués.
- Le mot de passe de déblocage est disponible.
- 1 Sélectionnez une méthode dans la **Liste méthodes** ou définissez une nouvelle méthode.
- 2 Appuyez sur ✎ **Éditer**.
- 3 Appuyez sur ☰ **Généralités** et réglez **Verrouiller la méthode** sur **Actif**.
- 4 Appuyez sur ✓ **Enregistrer**.
- 5 Pour bloquer les paramètres de la balance, appuyez sur ⚙ **Bloquer param..**
 - ➔ La boîte de dialogue **Bloquer la balance** s'ouvre.
- 6 Pour bloquer les paramètres, appuyez sur ✓ **OK**.
- ➔ Les paramètres de la balance sont bloqués. La balance peut être utilisée normalement, mais les paramètres de la balance et de la méthode ne peuvent pas être modifiés.
- ➔ Si **Verrouiller la méthode** est défini sur **Actif** après le blocage des paramètres de la balance, il est possible de modifier la méthode jusqu'au prochain blocage de la balance.

5.10.2.3 Déblocage des réglages

- Les réglages de la balance sont bloqués.
- Le mot de passe de déblocage est disponible.
- 1 Pour débloquer les réglages de la balance, appuyez sur ⚙ **Débloquez param..**
- 2 Saisissez le mot de passe de déblocage et appuyez sur ✓ **OK**.
- ➔ Les réglages de la balance sont débloqués.

5.10.3 Blocage/déblocage de la balance

Le blocage de la balance empêche l'utilisation de la balance.


5.10.3.1 Blocage de la balance

☰ **Navigation** : ⚙ **Menu Balance** > 🔒 **Blocage**

- 1 Pour bloquer la balance, appuyez sur 🔒 **Bloc. balance**.
 - ➔ La boîte de dialogue **Bloquer la balance** s'ouvre.
- 2 Appuyez sur → **Suivant**.

- 3 Saisissez votre mot de passe de déblocage et appuyez sur ✓ **Bloquer la balance**.
➔ La balance est bloquée et l'écran de blocage s'affiche.

5.10.3.2 Déblocage de la balance

- La balance est bloquée et l'écran de blocage s'affiche.
- 1 Appuyez sur  **Débloquer la balance**.
 - 2 Saisissez le mot de passe de déblocage, le cas échéant.
 - 3 Appuyez sur ✓ **Débloquer la balance** pour confirmer.
Si vous appuyez sur ✕ **Annuler** à la place, l'écran de pesage principal s'ouvre, mais la balance demeure bloquée et seul un nombre restreint de paramètres peuvent être modifiés.
- ➔ La balance est débloquée et l'écran de pesage principal s'ouvre.

5.10.4 Réinitialisation de la balance

☰ Navigation : ⚙️ Menu Balance > 🛠️ Maintenance > ↻ Réinitialiser



AVIS


La réinitialisation du progiciel entraîne des pertes de données.

La réinitialisation de la balance supprime les données d'application de l'utilisateur et restaure la configuration d'usine.






- 1 Pour supprimer les données de l'historique des tests et des calibrages, activez l'option **Supprimer également l'historique tests et ajustages**.
- 2 Appuyez sur → **Suivant**.
➔ La fenêtre **Réinit. bal.** s'ouvre et vous avertit que certaines données seront perdues si vous réinitialisez la balance.
- 3 Appuyez sur ↻ **Réinit. bal.**.
➔ Le logiciel de la balance redémarre avec les réglages d'usine.

6 Description du logiciel

6.1 Paramètres du menu de la balance

Le **Menu Balance** contient les paramètres généraux et des généralités. Pour ouvrir la section **Menu Balance**, appuyez sur le symbole  à droite de l'écran.

La section **Menu Balance** se décompose de la manière suivante.

-  **Aide mise niv.** (voir [Aide mise niv. ▶ page 73])
-  **Historique** (voir [Historique ▶ page 73])
-  **Infos balance** (voir [Infos balance ▶ page 74])
-  **Paramètres** (voir [Paramètres ▶ page 74])
-  **Maintenance** (voir [Maintenance ▶ page 85])

6.1.1 Aide mise niv.

Il est indispensable d'assurer un positionnement parfaitement horizontal et une installation stable pour garantir des résultats de pesée précis et reproductibles. **Aide mise niv.** permet de mettre la balance de niveau.

≡ **Navigation :**  **Menu Balance** >  **Aide mise niv.**

Remarque




Après la mise de niveau de la balance, un calibrage interne doit être effectué.

6.1.2 Historique

La balance enregistre en permanence les tests et les calibrages effectués dans la section **Historique**.

≡ **Navigation :**  **Menu Balance** >  **Historique**




La section **Historique** se décompose de la manière suivante :

-  **Ajustages**
-  **Tests**
-  **Maint.**

6.1.2.1 Ajustages

≡ **Navigation :**  **Menu Balance** >  **Historique** >  **Ajustages**




L'historique des calibrages conserve au maximum 500 entrées.

Bouton	Nom	Description
	Filtrer	Appuyez sur ce bouton pour filtrer la liste : <ul style="list-style-type: none">• Par plage de dates• Par nom d'utilisateur
	Imprimer	Appuyez sur ce bouton pour imprimer les entrées affichées.
	Fermer	Appuyez sur ce bouton pour revenir à la section Historique .

6.1.2.2 Tests

≡ Navigation : ⚙ Menu Balance > 📄 Historique > 📄 Tests




L'historique des tests conserve au maximum 500 entrées.

Bouton	Nom	Description
	Filtrer	Appuyez sur ce bouton pour filtrer la liste : <ul style="list-style-type: none">• Par plage de dates• Par nom d'utilisateur
	Imprimer	Appuyez sur ce bouton pour imprimer les entrées affichées.
	Fermer	Appuyez sur ce bouton pour revenir à la section Historique .

6.1.2.3 Maint.

≡ Navigation : ⚙ Menu Balance > 📄 Historique > 📄 Maint.

L'historique de maintenance conserve au maximum 500 entrées.



Bouton	Nom	Description
	Filtrer	Appuyez sur ce bouton pour filtrer la liste : <ul style="list-style-type: none">• Par plage de dates• Par le technicien
	Imprimer	Appuyez sur ce bouton pour imprimer les entrées affichées.
	Fermer	Appuyez sur ce bouton pour revenir à la section Historique .

6.1.3 Infos balance

≡ Navigation : ⚙ Menu Balance > 📄 Infos balance

La section **Infos balance** affiche des informations sur la balance, à savoir :

- **Identification**
- **Matériel**
- **Logiciel**
- **Maintenance**




Bouton	Nom	Description
	Contrat de licence	Appuyez sur ce bouton pour ouvrir le contrat de licence.
	Fermer	Appuyez sur ce bouton pour revenir au Menu Balance .

6.1.4 Paramètres

Cette section décrit les paramètres de la balance pouvant être modifiés pour adapter la balance à des conditions spécifiques. Les paramètres de la balance s'appliquent à l'ensemble du système de pesage.

Navigation : Menu Balance > Paramètres

La section **Paramètres** se décompose de la manière suivante :

-  Balance
-  Interfaces
-  Périph. / Imp.
-  LabX / Serv.

6.1.4.1 Balance

Navigation : Menu Balance > Paramètres > Balance

La section **Balance** se décompose de la manière suivante :

-  Pesage / Qualité
-  Portes
-  Date / Heure / Langue / Format
-  Écran / StatusLight / Son
-  Généralités

Pesage / Qualité

Navigation : Menu Balance > Paramètres > Balance > Pesage / Qualité

Paramètre	Description	Valeurs
Avertissement de mise de niveau	Permet de définir l'action lorsque la balance n'est pas mise de niveau. Si l'option Mise de niveau forcée est sélectionnée et que la balance n'est pas mise de niveau, aucune valeur de pesée ne peut être ajoutée à la Liste résultats (bouton vert inactif). Pour les balances homologuées, ce paramètre est réglé sur Mise de niveau forcée et ne peut pas être modifié.	Inactif Mise de niveau facultative* Mise de niveau forcée
Profils de tolérance	Un profil de tolérance intègre tous les paramètres de la balance nécessaires à une méthode de pesée donnée. Il est possible de créer différents profils de tolérance pour différentes méthodes de pesée. Cette section présente plusieurs réglages décrits dans le tableau Profils de tolérance ci-dessous.	
Sortie valeur du poids auto.	Permet de définir si les valeurs de pesée doivent être exportées, et de quelle manière (MT-SICS et/ou HID). Cette section présente plusieurs paramètres décrits dans le tableau Sortie valeur du poids auto. ci-dessous.	

Mode GWP Approved	<p>Good Weighing Practice (GWP®) est un programme de METTLER TOLEDO destiné à aider les clients à faire fonctionner leur équipement de pesage de manière sûre et efficace. Il couvre toutes les étapes importantes du cycle de vie de l'équipement et fournit des instructions claires pour spécifier, étalonner et utiliser les instruments de pesage.</p> <p>Le mode GWP Approved vérifie que les conditions suivantes sont respectées :</p> <ul style="list-style-type: none"> • utilisation d'un profil de tolérance approprié, • ajustage interne réalisé avec succès, • essais requis réussis, • configuration de la mise de niveau, • aucune infraction au MinWeigh. <p>Si toutes les conditions sont respectées, la balance ajoute le signe GWP Approved à la suite de chaque résultat de pesée.</p> <p>Le Mode GWP Approved peut être activé uniquement par un technicien de maintenance METTLER TOLEDO.</p>	Actif Inactif*
Rpl réétalonnage balance	Permet d'indiquer si l'utilisateur est averti par rappel de la prochaine date d'expiration de l'étalonnage.	Actif* Inactif
Jours en avance	Permet de définir le nombre de jours avant la date d'expiration à partir duquel le rappel de réétalonnage s'affiche. Ce paramètre n'est disponible que si Rpl réétalonnage balance est réglé sur Actif .	Numérique (30 jours* 0 à 400 jours)
Action lorsque l'étalonnage a expiré	Permet de définir l'action lorsque l'étalonnage est arrivé à expiration. Bloquer : la balance est bloquée. Dans ce cas, il n'est plus possible d'utiliser la balance tant qu'un utilisateur ne l'a pas débloquée.	Aucun* Bloquer
Jours avant le blocage	Permet de définir le nombre de jours en avance pour que l'utilisateur soit averti de la date d'expiration à venir.	Numérique (30 jours* 0 à 400 jours)
Rpl réétalonnage poids ctrl	Permet d'indiquer si l'utilisateur est averti de la prochaine date d'expiration de l'étalonnage du poids de contrôle.	Actif Inactif*
Jours en avance	Permet de définir le nombre de jours avant la date d'expiration à partir duquel le rappel de réétalonnage s'affiche. Ce paramètre n'est disponible que si Rpl réétalonnage poids ctrl est réglé sur Actif .	Numérique (30 jours* 0 à 400 jours)
Rappel de maintenance	Permet d'indiquer si l'utilisateur est averti de la prochaine date de maintenance.	Actif Inactif*
Jours en avance	Permet de définir le nombre de jours avant la date d'expiration à partir duquel le rappel de maintenance s'affiche. Ce paramètre n'est disponible que si Rappel de maintenance est réglé sur Actif .	Numérique (30 jours* 0 à 400 jours)

* Réglage d'usine

Profils de tolérance

Les réglages relatifs à l'exécution du pesage et aux données de calibrage de la balance peuvent être mémorisés dans un profil de tolérance.

Pour plus d'informations sur la création des profils de tolérance, voir [Profils de tolérance ► page 70].

Paramètre	Description	Valeurs
Nom	Permet de définir le nom du profil.	Texte (0 à 22 caractères)

Indicateur	Permet de définir la couleur de l'icône identifiant le profil de tolérance. L'icône s'affiche au-dessus de l'unité de la valeur de pesée. Lorsqu'une couleur est sélectionnée, une description de trois caractères maximum peut être ajoutée.	Aucune* Neutre Blanc Jaune Rouge Bleu Vert Noir
Texte indicateur	Permet de définir le texte indicateur de cette icône.	Texte (0 à 3 caractères)
Certif. d'étalonnage	Permet de sélectionner un certificat d'étalonnage à partir d'une liste déroulante contenant les certificats disponibles sur la balance. Les nouveaux certificats peuvent uniquement être créés par un technicien de maintenance sur la base d'un étalonnage de balance effectué.	Certif. d'étalonnage Aucun*
Environnement	Permet de définir les conditions environnementales de la balance. Très stable : pour un environnement sans courants d'air ni vibrations. Stable : pour un environnement presque sans courants d'air ni vibrations. Standard : pour un environnement de travail standard sujet à des variations modérées des conditions ambiantes. Instable : pour un environnement dont les conditions changent parfois. Très instable : pour un environnement dans lequel les conditions changent continuellement.	Très stable Stable Standard* Instable Très instable
Mode de pesage	Permet de définir les paramètres de filtre de la balance. Universel : pour toutes les applications de pesée standard. Mode capteur : selon le paramétrage des conditions ambiantes, ce paramètre déclenche le signal de pesage filtré d'une puissance variable. Le filtre présente une caractéristique linéaire reposant sur le temps (non adaptatif) et convient au traitement continu de la valeur mesurée.	Universel* Mode capteur
Valid. val. mesure	Permet de définir la vitesse à laquelle la balance considère la valeur mesurée comme stable et prête à être enregistrée. Très rapide : recommandé si vous avez besoin de résultats rapides dont la répétabilité est d'importance mineure. Très fiable : garantit une excellente répétabilité des résultats mesurés, mais avec un temps de stabilisation plus long. Il est possible de sélectionner d'autres paramètres intermédiaires.	Très rapide Rapide Rapide et fiable* Fiable Très fiable
Résolution d'affichage	Permet de déterminer la précision d'affichage d de la balance. 1d : indique la résolution maximum 2d : résolution minimale x2 5d : résolution minimale x5 10d : résolution minimale x10 100d : résolution minimale x100 1000d : résolution minimale x1 000 Pour les balances homologuées, les valeurs disponibles pour ce paramètre dépendent du modèle de la balance.	1d* 2d 5d 10d 100d 1000d
Compensation dérive zéro	La fonction Compensation dérive zéro corrige en permanence tous les écarts à partir de zéro pouvant se produire, par exemple en raison de la présence de petites quantités de poussière sur le plateau de pesage. Pour les balances homologuées, les valeurs disponibles pour ce paramètre dépendent du modèle de la balance.	Actif* Inactif

Unités autorisées	Permet de définir les unités autorisées dans le profil de tolérance.	Valeurs disponibles propres à chaque modèle.
-------------------	--	--

* Réglage d'usine

Sortie valeur du poids auto.

La balance peut être raccordée à un ordinateur à l'aide d'un câble USB. Les résultats de pesée peuvent ainsi être directement transférés vers une application cible, comme Microsoft Excel.

Paramètre	Description	Valeurs
Mode sortie	Permet de définir les valeurs de pesée qui sont transmises via l'interface de communication, p. ex., USB, Ethernet. Résultats : les valeurs de pesée sont uniquement transmises lorsqu'elles sont ajoutées à la Liste résultats . Continu : les valeurs de pesée sont transférées en continu via l'interface définie sous LabX / Serv. > MT-SICS . D'autres champs sont disponibles selon l'option choisie.	Résultats* Continu
Cible	Permet de définir le mode de transfert des valeurs de pesée. HID (dispositif d'interaction humaine) : transfère des flux de caractères simples (p. ex., des valeurs de pesée) sur un ordinateur sans avoir à installer de pilotes supplémentaires (comme un clavier). Il est possible de configurer le format d'une valeur de pesée. MT-SICS : les données sont transférées au format MT-SICS (METTLER TOLEDO Standard Interface Command Set). MT-SICS fonctionne de manière bidirectionnelle ; autrement dit, la balance envoie les confirmations à l'hôte et reçoit des commandes. Un manuel de référence distinct est disponible pour le jeu de commandes MT-SICS. HID / MT-SICS : les données sont transmises aux formats HID et MT-SICS en parallèle. MT-SICS config. : les données sont transmises au format MT-SICS défini par l'utilisateur. Ce paramètre n'est disponible que si Mode sortie est réglé sur Résultats .	HID* HID / MT-SICS MT-SICS MT-SICS config.
ID résultat 1 ID résultat 2	Permet de définir si les champs ID résultat 1 et ID résultat 2 sont inclus dans le résultat, respectivement. Caractères pris en charge : <ul style="list-style-type: none"> chiffres : 0 – 9 lettres : a – z et A – Z caractères spéciaux : espace, point, virgule, point-virgule, plus, moins Les caractères non pris en charge sont remplacés par un espace. Ce paramètre n'est disponible que si Mode sortie est réglé sur Résultats .	Actif Inactif*
Date	Permet de définir si le champ Date est inclus dans le résultat. Le format de la date est AAAA-MM-JJ . Ce paramètre n'est disponible que si Mode sortie est réglé sur Résultats .	Actif Inactif*

Heure	Permet de définir si le champ Heure est inclus dans le résultat. Le format de l'heure est hh-mm-ss . Ce paramètre n'est disponible que si Mode sortie est réglé sur Résultats .	Actif Inactif*
Indicateur net	Avec le format de sortie standard, les poids nets ne comportent aucun marquage spécial. Il est possible d'activer cette fonction pour placer un N devant les poids nets. Le symbole net est justifié à gauche dans le champ. Ce paramètre n'est disponible que si Mode sortie est réglé sur Résultats .	Actif Inactif*
Longueur de champ indicateur net	Permet de définir la longueur de l'indicateur net. Ce paramètre n'est disponible que si le Mode sortie est réglé sur Résultats et si l' Indicateur net est réglé sur Actif .	Numérique (2* 1 à 2)
Long. champ de poids	Permet de définir le nombre de chiffres qui sera transféré vers l'application de l'ordinateur (un champ Excel, p. ex.). Ce paramètre n'est disponible que si Mode sortie est réglé sur Résultats .	Numérique (1* 0 à 20)
Signer	Permet de définir si le résultat de pesée sera affiché avec un signe algébrique. Pour toutes les valeurs : chaque résultat de pesée est précédé du signe plus ou moins. Pour valeurs négatives : seules les valeurs négatives sont précédées du signe moins. Les valeurs positives sont transférées sans signe algébrique. Ce paramètre n'est disponible que si Mode sortie est réglé sur Résultats .	Pour toutes les valeurs Pour valeurs négatives*
Emplacement sig.	Permet de définir si le signe algébrique est placé au premier plan du champ de poids ou directement devant les chiffres. Ce paramètre n'est disponible que si Mode sortie est réglé sur Résultats .	Gauche du champ de poids Gauche chiffres du poids*
Séparateur décimal	Permet de définir le caractère utilisé pour séparer la partie entière de la partie décimale d'une valeur numérique. Ce paramètre n'est disponible que si Mode sortie est réglé sur Résultats .	, .*
Unité	Permet de définir si une unité de pesage est indiquée dans le champ de pesage. Ce paramètre n'est disponible que si Mode sortie est réglé sur Résultats .	Actif* Inactif
Long. champ d'unité	Permet de définir la longueur de l'unité de pesage. Ce paramètre n'est disponible que si le Mode sortie est réglé sur Résultats et si l' Unité est réglé sur Actif .	Numérique (1* 1 à 6)
Séparateur de champ	Permet de définir un caractère ou une séquence de caractères pour séparer des champs de données. Ce paramètre n'est disponible que si Mode sortie est réglé sur Résultats .	Aucun Espace* TAB , ;
Car. fin de ligne	Permet de définir un caractère ou une séquence de caractères signifiant la fin d'une ligne. Ce paramètre n'est disponible que si Mode sortie est réglé sur Résultats .	CRLF CR LF TAB Aucun Enter*

Actualisations/ sec.	Permet de définir le débit de transfert des données. Ce paramètre n'est disponible que si Mode sortie est réglé sur Continu .	2 5 6* 10
Format	Permet de définir le format des données transférées. Ce paramètre n'est disponible que si Mode sortie est réglé sur Continu .	MT-SICS* PM AT/MT

* Réglage d'usine

Portes

≡ Navigation : ⚙ Menu Balance > ⚙ Paramètres > ⚖ Balance > 🌐 Portes

Les portes suivantes peuvent toutes être gérées séparément :

- **Porte gauche**
- **Porte droite**

Paramètre	Description	Valeurs
Mode ouverture porte	Permet de définir le mode d'ouverture et de fermeture de la porte.	Motorisé* Manuelle
Ouverture de porte	Permet de définir le degré d'ouverture de la porte. Ce paramètre n'est disponible que si Mode ouverture porte est réglé sur Motorisé . Renseignez la valeur manuellement ou en appuyant sur . La porte sera ouverte selon la valeur configurée.	Numérique (1...100%)
Touche porte gauche	Permet de définir l'automatisation de la touche correspondant à la porte gauche sur le terminal.	Actif Inactif*
Touche porte droite	Permet de définir l'automatisation de la touche correspondant à la porte droite sur le terminal.	Actif Inactif*
Appareils	Permet de définir l'ouverture ou la fermeture de la porte via un périphérique externe, comme une sonde ErgoSens ou une pédale de commande. Si le paramètre est réglé sur Actif , la Fonction du périphérique correspondant doit également être réglée sur Porte . Voir Périph. / Imp. .	Actif Inactif*
Automatique (Tare / Zéro / Résultat)	Ferme automatiquement la porte lors du tarage de la balance, de la mise à zéro de la balance ou de l'ajout d'un résultat à la Liste résultats .	Actif Inactif*

* Paramètres d'usine pour la porte droite ou gauche

Voir aussi à ce sujet

Périph. / Imp. ► page 83

Date / Heure / Langue / Format

≡ Navigation : ⚙ Menu Balance > ⚙ Paramètres > ⚖ Balance > 🌐 Date / Heure / Langue / Format

Paramètre	Description	Valeurs
Date	Permet de définir la date en cours.	Date
Heure	Permet de définir l'heure en cours. Utilisez les boutons plus/moins pour définir l'heure.	Heure

Langue	Permet de définir la langue pour naviguer dans l'interface.	English Deutsch Français 日本語 中文 Español Italiano Русский Português Polski Magyar Čeština
Fuseau horaire	Permet de sélectionner un fuseau horaire. Lorsque le fuseau horaire est réglé, la balance bascule automatiquement entre l'heure d'été et l'heure d'hiver.	Voir liste à l'écran
Format de date	Permet de sélectionner le format de la date.	J.MMM.AAAA* MMM J AAAA JJ.MM.AAAA MM/JJ/AAAA AAAA-MM-JJ AAAA/MM/JJ YYYY年M月D日
Format de l'heure	Permet de sélectionner le format de l'heure.	24:00* 12:00 24 12
Configuration du clavier	Permet de définir la langue du clavier.	Anglais Allemand Français Espagnol Japonais Chinois simplifié Russe Tchèque Polonais Hongrois

* Réglage d'usine

Écran / StatusLight / Son

≡ Navigation : ⚙ Menu Balance > ⚙ Paramètres > ⚙ Balance > *🔊 Écran / StatusLight / Son

Paramètre	Description	Valeurs
Luminosité écran	Permet de définir la luminosité de l'écran.	20 % 40 % 60 % 80 %* 100 %
Volume sonore	Permet de définir le volume sonore du terminal.	Inactif 20 % 40 % 60 %* 80 % 100 %
Son à l'appui sur une touche	Permet de définir l'émission d'un son à l'activation d'une touche.	Actif* Inactif
Son si info	Permet de définir l'activation d'un son lorsqu'une information apparaît à l'écran.	Actif* Inactif
Son si avertissement	Permet de définir l'activation d'un son lorsqu'un avertissement apparaît à l'écran.	Actif* Inactif
Son si erreur	Permet de définir l'activation d'un son en cas d'erreur.	Actif* Inactif
StatusLight	Active/désactive le StatusLight . Actif (sans voyant vert) : tous les états en cours de la balance sont surveillés. Les voyants rouge/jaune s'allument si nécessaire, mais le voyant vert reste éteint. <ul style="list-style-type: none"> Le voyant StatusLight est allumé en rouge : erreur. La balance ne doit pas être utilisée tant que l'erreur n'a pas été corrigée. Le voyant StatusLight est allumé en jaune : avertissement. Par exemple, un test a fait l'objet d'un push par le gestionnaire de test vers la balance ou vous utilisez la balance entre la date du rappel d'étalonnage et la date du prochain étalonnage planifié. La balance reste utilisable. Le voyant StatusLight est allumé en vert ou éteint : ok. Aucun problème n'a été détecté et la balance est prête à peser. 	Actif* Actif (sans voyant vert) Inactif

Luminosité StatusLight	Permet de définir la luminosité de StatusLight lorsqu'il est activé. Ce paramètre n'est disponible que si l' StatusLight est réglée sur Actif ou Actif (sans voyant vert) .	20 % 40 % 60 %* 80 % 100 %
------------------------	---	------------------------------------

* Réglage d'usine

Généralités

≡ Navigation : Menu Balance > Paramètres > Balance > Généralités

Paramètre	Description	Valeurs
ID balance	Permet de définir l'ID de la balance. Ce nom peut être utilisé pour communiquer avec la balance sur un réseau. Aucun espace ni caractère spécial n'est autorisé.	Texte (0 à 22 caractères)
Veille	Permet de définir si la balance passe automatiquement en mode veille après ne pas avoir été utilisée pendant un Temps d'attente prédéfini. Le mode veille peut toujours être démarré manuellement à l'aide de la touche .	Actif* Inactif
Temps d'attente	Permet de définir le délai après lequel la balance passe automatiquement en mode veille lorsqu'elle n'est pas utilisée. Ce paramètre n'est disponible que si Veille est réglé sur Actif .	Numérique (10 minutes* 0 à 60 minutes)
Autoriser m à j du logiciel au démarrage	Si cette option est activée, la mise à jour du logiciel peut être effectuée à partir d'un dispositif de stockage USB au démarrage.	Actif* Inactif

6.1.4.2 Interfaces

≡ Navigation : Menu Balance > Paramètres > Interfaces

La section **Interfaces** se décompose de la manière suivante :

- Ethernet
- Bluetooth

Ethernet

L'interface **Ethernet** permet de connecter la balance à un réseau afin de :

- communiquer à distance avec la balance à l'aide du protocole de communication MT-SICS ou de LabX ;

≡ Navigation : Menu Balance > Paramètres > Interfaces > Ethernet

Paramètre	Description	Valeurs
Nom de l'hôte	Permet de définir le nom de l'hôte de la balance.	Texte (1 à 22 caractères)
Adresse MAC	Informations sur l'adresse MAC (Media Access Control) qui sont utilisées uniquement dans le but d'identifier la balance dans le réseau.	
Configuration réseau	DHCP : Les paramètres de la connexion Ethernet sont définis automatiquement. Manuelle : Les paramètres de la connexion Ethernet doivent être définis manuellement par l'utilisateur.	DHCP* Manuelle
Adresse IP	Si l'adresse IP n'est pas obtenue automatiquement, vous pouvez la saisir ici.	000.000.000.000 à 255.255.255.255
Masque de sous-réseau	Permet de définir le masque sous-réseau utilisé par le protocole TCP/IP afin d'indiquer si un hôte se trouve sur le sous-réseau local ou sur un réseau distant.	000.000.000.000 à 255.255.255.255

Serveur DNS (primaire)	Permet de définir l'adresse du serveur DNS primaire (système de noms de domaine).	000.000.000.000 à 255.255.255.255
Serveur DNS (secondaire)	Permet de définir l'adresse du serveur DNS secondaire.	000.000.000.000 à 255.255.255.255
Passerelle par défaut	Permet de définir l'adresse de la passerelle par défaut qui relie le sous-réseau de l'hôte aux autres réseaux.	000.000.000.000 à 255.255.255.255

* Réglage d'usine

Bluetooth

Navigation : Menu Balance > Paramètres > Interfaces > Bluetooth

Identification Bluetooth

Paramètre	Description	Valeurs
Activation	L'option Bluetooth offre la possibilité de communiquer avec une imprimante via Bluetooth.	Inactif* Actif

* Réglage d'usine

6.1.4.3 Périph. / Imp.

Navigation : Menu Balance > Paramètres > Périph. / Imp.

La section se décompose de la manière suivante :

- Imprimante
- Lecteur code-barres
- ErgoSens
- Pédale de commande

Imprimante

Navigation : Menu Balance > Paramètres > Périph. / Imp. > Imprimante

Para. de l'impri.

Paramètre	Description	Valeurs
Catégorie imprimante	Permet de définir le type de l'imprimante. Imprimante à rouleau : pour imprimer les résultats de pesée sur un rouleau de papier Imprim. étiqu. : pour imprimer les résultats de pesée sur des étiquettes	Imprimante à rouleau Imprim. étiqu.*
Périphérique	Active ou désactive le périphérique.	Activé* Désactivé
Fin de la ligne	Permet de définir le caractère de fin de ligne pour l'impression. Les valeurs renseignées ici doivent correspondre aux paramètres de l'imprimante. Ce paramètre n'est disponible que pour les imprimantes à ticket.	<CR> <LF>* <CR> <LF>
Jeu de caractères	Permet de définir le code de caractères spécifique pour la communication. Les valeurs renseignées ici doivent correspondre aux paramètres de l'imprimante. Ce paramètre n'est disponible que pour les imprimantes à ticket.	ANSI/WIN IBM/DOS UTF8*

* Réglage d'usine

Lecteur code-barres

≡ Navigation : ⚙ Menu Balance > ⚙ Paramètres > 🖨 Périph. / Imp. > 🖨 Lecteur code-barres

Une fois connecté à un port USB de la balance, le périphérique est automatiquement reconnu. Les paramètres peuvent être consultés ici.

ErgoSens

≡ Navigation : ⚙ Menu Balance > ⚙ Paramètres > 🖨 Périph. / Imp. > 🎧 ErgoSens

Paramètre	Description	Valeurs
Fonction	Permet de définir la fonction à exécuter lors du déclenchement de l'appareil. Si la fonction est définie sur Porte , le paramètre Balance > Portes > Appareils doit être spécifié.	Aucun* Porte Zéro Tarer Ajouter résultat

* Réglage d'usine

Pédale de commande

≡ Navigation : ⚙ Menu Balance > ⚙ Paramètres > 🖨 Périph. / Imp. > 🖨 Pédale de commande

Paramètre	Description	Valeurs
Fonction	Permet de définir la fonction à exécuter lors du déclenchement de l'appareil. Si la fonction est définie sur Porte , le paramètre Balance > Portes > Appareils doit être spécifié.	Aucun* Porte Zéro Tarer Ajouter résultat

* Réglage d'usine

Voir aussi à ce sujet

- 🔗 Imprimante ▶ page 56
- 🔗 Lecteur de codes-barres ▶ page 60
- 🔗 Pédale de commande et ErgoSens ▶ page 61
- 🔗 Portes ▶ page 80

6.1.4.4 LabX / Serv.

Plusieurs services sont disponibles pour communiquer avec la balance : **Service LabX**, **Service MT-SICS**, ou **Service Web**. Notez qu'un seul service peut être activé à la fois.

Pour établir une communication entre LabX et des instruments, il convient de définir les mêmes paramètres sur les instruments et LabX. LabX synchronise la date et l'heure sur les instruments avec le serveur LabX à chaque connexion et à chaque lancement de tâche. Lorsqu'un instrument est connecté, la langue de l'interface utilisateur sur l'instrument connecté est remplacée par la langue actuellement configurée sur l'installation LabX.

≡ Navigation : ⚙ Menu Balance > ⚙ Paramètres > 🎧 LabX / Serv.

Paramètre	Description	Valeurs
Service LabX	Inactif : aucune connexion à LabX ne sera établie. Réseau : une connexion réseau à LabX sera établie au démarrage. Le Port doit être renseigné. USB : une connexion USB à LabX sera établie au démarrage.	Inactif* Réseau USB
Service MT-SICS	Inactif : aucun port MT-SICS ne sera ouvert. Réseau : un port réseau MT-SICS sera ouvert au démarrage. Le Port doit être renseigné. USB : un port USB MT-SICS sera ouvert au démarrage.	Inactif* Réseau USB

Service Web	<p>Si le paramètre est réglé sur Actif, un port réseau sera ouvert au démarrage. Utilisez le menu Config. service Web pour configurer le service.</p> <p>L'intégralité de la documentation relative au Service Web est disponible en ligne :</p> <p>► www.mt.com/labweighing-software-download.</p>	Inactif* Actif
-------------	--	------------------

* Réglage d'usine

Voir aussi à ce sujet

- 🔗 Service LabX ► page 63
- 🔗 Service MT-SICS ► page 64
- 🔗 Service Web ► page 66

6.1.4.5 Impression des paramètres

☰ **Navigation** : ⚙ **Menu Balance** > ⚙ **Paramètres** > ⋮ **Plus**

Lorsque tous les paramètres de la balance sont configurés, vous pouvez en imprimer la liste complète pour archiver les informations.

- Pour imprimer les paramètres de la balance, appuyez sur **Impr. param.**.
 - ➔ Tous les paramètres de la balance sont imprimés.

6.1.5 Maintenance

☰ **Navigation** : ⚙ **Menu Balance** > **Maintenance**

La section **Maintenance** se décompose de la manière suivante :

- **Imp. / Exp.**
- **Mise à jour du logiciel**
- **Réinitialiser**
- **Menu service**

Voir aussi à ce sujet

- 🔗 Gestion des données ► page 67
- 🔗 Mise à jour du logiciel ► page 151
- 🔗 Réinitialisation de la balance ► page 72

6.1.5.1 Menu service

☰ **Navigation** : ⚙ **Menu Balance** > **Maintenance** > **Menu service**

Icône	Nom	Description
	Erreurs de l'appareil	Appuyez dessus pour afficher le code d'une erreur. Ce code d'erreur peut être utile dans votre communication avec METTLER TOLEDO lors du dépannage de votre appareil. L'icône dépend de la gravité de l'erreur : erreur critique, avertissement ou information.

Les icônes des erreurs de l'appareil apparaissent uniquement lorsqu'une erreur avec un code d'erreur est en cours sur l'appareil.

Icône	Nom	Description
	Afficher état de l'ajustage	Appuyez sur ce bouton pour obtenir des informations à propos de ce qui suit : <ul style="list-style-type: none"> • Prédictif • Compensation de température • Linéarisation de production • Étalonnage standard • Étalonnage de production • Linéarisation utilisateur • Étalonnage utilisateur
	Enregistrer le fichier de support technique	Appuyez sur ce bouton pour enregistrer le fichier d'assistance (toutes les informations pertinentes relatives à une erreur) sur un dispositif de stockage USB, afin de l'envoyer à un représentant METTLER TOLEDO.
	Importer le fichier de configuration du log	METTLER TOLEDO peut fournir un fichier de configuration du journal pour permettre un recueil plus exhaustif des paramètres de la balance à stocker dans le fichier d'assistance. Celui-ci n'est utilisé qu'à des fins de dépannage. Appuyez sur ce bouton pour importer les configurations du journal à partir d'un dispositif de stockage USB de manière à pouvoir exporter la liste optimisée de paramètres et l'envoyer à un représentant METTLER TOLEDO.
	Remettre à zéro	Appuyez sur ce bouton pour effectuer une remise à zéro initiale de la balance. Cette fonction peut être utile en cas d'utilisation d'accessoires dont le poids dépasse la plage de mise à zéro de la balance, par exemple un kit masse volumique. Cette fonction n'est disponible que sur les balances homologuées.

6.2 Réglages des méthodes de pesée

6.2.1 Paramètres : méthode "Pesage général"







Cette section décrit le paramétrage des méthodes **Pesage général** et **Pesage général avec élém.**. Les paramètres peuvent être modifiés pour une méthode créée récemment ou existante.

☰ Navigation : ☰ Méthodes > ☰ Liste méthodes > ⚙ mon pesage général > ✎ Éditer

Éditer la méthode - mon pesage général	
Généralités	Type de méthode Pesage général
Format ID	Nom de méthode mon pesage général
Pesage	Commentaire <i>Entrer le texte</i>
Élément de pesée	
<div style="display: flex; justify-content: space-between;"> Fermer Enregistrer </div>	

Les paramètres de la méthode **Pesage général** sont regroupés comme suit :

- ☰ Généralités

-  **Format ID**
-  **Pesage**
-  **Élément de pesée**, valable uniquement pour la méthode **Pesage général**
-  **Éléments de pesée**, valable uniquement pour la méthode **Pesage général avec élém.**
-  **Automatisation**
-  **Imprimer / Exp.**

Voir aussi à ce sujet

 Création d'une méthode "Pesage général" ► page 36

 Modification d'une méthode ► page 43

6.2.1.1 Généralités

Le **Type de méthode** est défini à l'aide de l'assistant lors de la création de la méthode et ne peut pas être modifié.

Paramètre	Description	Valeurs
Nom de méthode	Permet de définir le nom de la méthode.	Texte (1 à 22 caractères)
Commentaire	Il est possible d'ajouter un commentaire pour décrire la méthode.	Texte (0 à 128 caractères)
Verrouiller la méthode	Verrouille la méthode pour empêcher toute modification ultérieure.	Actif Inactif*

* Réglage d'usine

6.2.1.2 Format ID

ID tâches

Paramètre	Description	Valeurs
Nombre d'ID tâches	Permet de définir le nombre d'ID de tâches. Si la valeur Nombre d'ID tâches est supérieure à 0, les paramètres ID tâche , Description de la tâche et Préfixe/Valeur par défaut sont disponibles pour chaque ID de tâche.	0 1* 2
ID tâche 1	Permet de définir le type de désignation de l'ID de tâche. Manuel avec défaut : la valeur de l'ID de tâche peut être saisie manuellement au moment de l'exécution de la méthode. Horodatage automatique : le système fournit une valeur créée à partir d'un préfixe avec la date et l'heure actuelles en annexe.	Manuel avec défaut* Horodatage automatique
Description de la tâche	Permet de définir une étiquette pour chaque champ d'ID de tâche.	Texte (0 à 32 caractères)
Valeur par défaut	Permet de définir une valeur par défaut pour l'ID de tâche. La valeur de l'ID de tâche peut être changée manuellement pendant l'exécution de la méthode. Ce paramètre n'est disponible que si l'option ID tâche correspondante est définie sur Manuel avec défaut .	Texte (0 à 32 caractères)
Préfixe	Permet de définir un préfixe pour l'ID de tâche. Ce paramètre n'est disponible que si l'option ID tâche correspondante est définie sur Horodatage automatique .	Texte (0 à 32 caractères)

* Réglage d'usine

ID résultats

Paramètre	Description	Valeurs
Nombre d'ID résultats	Permet de définir le nombre d'ID de résultats. Si la valeur Nombre d'ID résultats est supérieure à 0, les paramètres ID résultat , Descr. résultat et Préfixe/Valeur par défaut sont disponibles pour chaque ID de résultat.	0 1* 2
ID résultat 1	Permet de définir le type de désignation de l'ID de résultat. Manuel avec défaut : la valeur de l'ID de résultat peut être saisie manuellement au moment de l'exécution de la méthode. Compteur automatique : le système fournit une valeur créée à partir d'un Préfixe avec un numéro unique (compteur) en annexe.	Manuel avec défaut* Compteur automatique
Descr. résultat	Permet de définir une étiquette pour chaque ID de résultat.	Texte (0 à 32 caractères)
Valeur par défaut	Permet de définir une valeur par défaut pour l'ID de résultat. La valeur de l'ID de résultat peut être changée manuellement pendant l'exécution de la méthode. Ce paramètre est disponible uniquement si l'option ID résultat correspondante est définie sur Manuel avec défaut .	Texte (0 à 32 caractères)
Préfixe	Permet de définir un préfixe pour l'ID de résultat. Ce paramètre est disponible uniquement si l'option ID résultat correspondante est définie sur Compteur automatique .	Texte (0 à 32 caractères)

* Réglage d'usine

6.2.1.3 Pesage

Unité libre

Lorsque le paramètre **Définir uni. libre** est activé, il est possible de définir davantage de paramètres.

Paramètre	Description	Valeurs
Définir uni. libre	Si cette option est activée, il est possible de définir une unité de pesage spécifique. Cela permet de réaliser des calculs (par ex., surfaces ou volumes) directement lors de la détermination du résultat de pesée. Si une unité personnalisée est définie, cette unité est ajoutée à la liste des unités disponibles tout au long de la méthode.	Actif Inactif*
Nom	Permet de définir le nom de l'unité personnalisée.	Texte (0 à 6 caractères)
Formule	Permet de définir le mode de calcul de la valeur définie ultérieurement pour Facteur . Il existe deux formules : Multiplification : multiplie le poids net par le facteur. Division : le facteur est divisé par le poids net. La formule peut être utilisée, par exemple, pour prendre en compte simultanément un facteur d'erreur connu pendant le pesage.	Multiplification* Division
Facteur	Permet de définir le facteur avec lequel le résultat de pesée effectif (poids net) est calculé via la Formule sélectionnée préalablement.	Numérique

Résolution d'affichage	<p>Permet de définir le formatage des résultats de pesée.</p> <p>Exemple : un réglage de "0,05" définit deux décimales après la virgule avec un arrondi à 5. Un résultat évalué à 123,4777 sera par conséquent affiché 123,50.</p> <p>Cette fonction ne peut être utilisée que pour réduire la résolution du résultat de pesée. Aucune valeur dépassant la résolution maximale de la balance ne doit par conséquent être saisie. Les valeurs trop petites sont automatiquement arrondies.</p>	Numérique
------------------------	---	-----------

* Réglage d'usine

Paramètres de pesée

Paramètre	Description	Valeurs
Profil tolérance	Un profil de tolérance stocke tous les paramètres de la balance nécessaires à une méthode de pesage donnée. Il est possible de créer différents profils de tolérance pour différentes méthodes de pesage.	Les profils de tolérance sont créés par l'utilisateur pour des balances et des applications spécifiques.
Mode capture du poids	<p>Permet de définir l'action à exécuter si le bouton servant à ajouter le résultat a été activé ou si l'ajout d'un résultat a été déclenché par la création automatique du résultat de pesée.</p> <p>Stable : le système attend que le poids se stabilise.</p> <p>Immédiat : le système n'attend pas que le poids se stabilise. Le système attend pendant la durée définie en secondes (Retard capture du poids). Une fois le délai d'enregistrement du poids écoulé, la valeur du poids provenant du flux de poids est enregistrée.</p>	Stable* Immédiat
Retard capture du poids	<p>Permet de définir la durée en secondes pendant laquelle la balance doit attendre avant d'enregistrer le poids lorsque le bouton servant à ajouter le résultat a été activé ou que l'ajout d'un résultat a été déclenché par la création automatique du résultat de pesée.</p> <p>Ce paramètre n'est disponible que si Mode capture du poids est réglé sur Immédiat.</p>	Numérique (5 secondes* (0 à 60 secondes)

* Réglage d'usine

Statistiques

Paramètre	Description	Valeurs
Activer l'évaluation statistique	<p>Si Activer l'évaluation statistique est défini sur Actif, les statistiques suivantes seront calculées :</p> <p>Compte : nombre d'éléments utilisés pour les statistiques ;</p> <p>Somme : somme de toutes les valeurs (décimales et unité selon les paramètres de la méthode) ;</p> <p>Minimum : valeur la plus basse (décimales et unité selon les paramètres de la méthode) ;</p> <p>Maximum : valeur la plus haute (décimales et unité selon les paramètres de la méthode) ;</p> <p>Plage : différence entre la valeur la plus basse et la valeur la plus haute (décimales et unité selon les paramètres de la méthode) ;</p> <p>Moyenne : Les valeurs sont additionnées et divisées par le nombre de valeurs ; le résultat est arrondi à une unité supplémentaire aux décimales configurées dans le profil de tolérance associé (unité selon les paramètres de la méthode) ;</p> <p>Écart type : l'écart-type est arrondi à une unité supplémentaire aux décimales configurées dans le profil de tolérance associé (unité selon les paramètres de la méthode) ;</p> <p>Écart type relatif : écart-type relatif (arrondi à deux décimales en pourcentage).</p> <p>Les valeurs statistiques sont calculées et affichées dès qu'un résultat est ajouté ou mis à jour.</p>	Actif Inactif*

* Réglage d'usine

Électrostatique

Paramètre	Description	Valeurs
Ionisateur	Permet de définir si l'ionisateur est activé ou désactivé.	Actif Inactif*

* Réglage d'usine

Voir aussi à ce sujet

[🔗](#) Création d'une méthode "Pesage général" ▶ page 36

6.2.1.4 Élément de pesée / Éléments de pesée

Dans cette section, vous pouvez définir un poids cible avec des limites de tolérance pour la méthode. La méthode **Pesage général** comprend un seul article dans le champ **Élément de pesée**, tandis que plusieurs articles peuvent être définis pour la méthode **Pesage général avec élém.** dans les **Éléments de pesée**.

Paramètre	Description	Valeurs
ID d'échantillon	Permet de définir le nom de l'échantillon. Ce paramètre n'est disponible que pour les méthodes contenant plusieurs éléments de pesée (détaillés).	Texte (0 à 32 caractères)
Unité	Permet de définir l'unité du résultat de pesée.	Les unités disponibles dépendent du modèle de la balance.
Poids cible	Permet de définir le poids cible. Le poids cible s'affiche dans l'aide au pesage de la balance (SmartTrac). Lorsqu'un poids cible comprenant des tolérances est défini, le SmartTrac indique si le poids actuellement affiché se trouve dans les limites de tolérance.	Numérique

Tolérance -	Permet de définir la limite de tolérance inférieure. Ce paramètre n'est disponible que si un Poids cible est défini.	Numérique
Tolérance +	Permet de définir la limite de tolérance supérieure. Ce paramètre n'est disponible que si un Poids cible est défini.	Numérique

Voir aussi à ce sujet

 Création d'une méthode "Pesage général" ► page 36

 Utilisation de méthodes avec plusieurs éléments de pesée (détaillés) ► page 44



6.2.1.5 Automatisation

Paramètre	Description	Valeurs
Données de code-barres cible	<p>Si un lecteur code-barres est connecté à la balance, cette option permet de définir la méthode de traitement des données.</p> <p>Input clavier : les données sont écrites dans la fenêtre de saisie (input) ouverte actuellement. Si aucune fenêtre de saisie n'est ouverte, les données ne sont pas prises en compte.</p> <p>Valeur de poids cible : les données du code-barres sont interprétées comme une valeur de poids cible.</p> <p>ID tâche 1 : les données du code-barres reçues sont traitées comme un texte d'identification pour cet ID de tâche.</p> <p>ID résultat 1 : les données du code-barres reçues sont traitées comme un texte d'identification pour cet ID de résultat.</p> <p>Les éléments disponibles dans le menu déroulant dépendent de la valeur Nombre d'ID tâches et de la valeur Nombre d'ID résultats définies pour la méthode.</p> <p>Assurez-vous que les caractères du code-barres scanné sont compatibles avec le format du champ où ils doivent être insérés.</p>	Input clavier* Valeur de poids cible ID tâche 1 ID résultat 1 ...

* Réglage d'usine


Automatisation de pesage

Paramètre	Description	Valeurs
Zéro automatique	<p>Actif : la balance revient automatiquement à zéro lorsque le poids est inférieur à un seuil prédéfini.</p> <p>Ce paramètre n'est pas disponible pour les balances homologuées.</p>	Actif Inactif*
Seuil du zéro automatique	<p>Permet de définir le seuil de l'option Zéro automatique.</p> <p>Ce paramètre n'est disponible que si Zéro automatique est réglé sur Actif.</p>	Numérique
Mode tare	<p>Permet de définir le mode Tare.</p> <p>Aucun : pas de tare automatique.</p> <p>Tare automatique : la balance enregistre automatiquement le premier poids stable en tant que tare.</p> <p>Tare prédéterminée : permet d'entrer manuellement une saisie numérique d'une tare fixe.</p>	Aucun* Tare automatique Tare prédéterminée

Seuil de tarage automatique	<p>Permet de définir le seuil de l'option Mode tare.</p> <p>Cette valeur définit la pesée minimale à appliquer au plateau de pesage pour qu'elle soit automatiquement enregistrée comme tare. Si le poids est inférieur aux limites, il n'est pas transféré automatiquement vers la mémoire de tare.</p> <p>Au lieu de saisir le poids, le récipient de tare le plus léger peut être placé sur le plateau de pesage. Appuyez ensuite sur le bouton . Le poids appliqué est directement pris en compte en tant que limite.</p> <p>Ce paramètre n'est disponible que si Mode tare est réglé sur Tare automatique.</p>	Numérique
Val. tare prédéterminée	<p>Permet de définir une valeur de poids pour la fonction de tare prédéterminée.</p> <p>Au lieu de saisir la valeur, le récipient de tare correspondant peut être placé sur le plateau de pesage. Appuyez ensuite sur le bouton . Le poids est directement pris en compte comme valeur de tare prédéterminée.</p> <p>Ce paramètre n'est disponible que si Mode tare est réglé sur Tare prédéterminée.</p>	Numérique
Résultat automatique	<p>Génère automatiquement un résultat de pesée une fois qu'un certain seuil est atteint.</p> <p>Aucun : aucun résultat automatique n'est généré.</p> <p>Avec échantillon-tare : lorsqu'une valeur de poids ayant atteint le seuil est retirée du plateau de pesage, la balance est tarée.</p> <p>Sans échantillon-tare : lorsqu'une valeur de poids ayant atteint le seuil est retirée du plateau de pesage, la balance n'est pas tarée.</p>	Aucun Avec échantillon-tare* Sans échantillon-tare
Seuil de résultat automatique	<p>Permet de définir le seuil de l'option Résultat automatique.</p> <p>Le résultat est automatiquement ajouté à la Liste résultats uniquement si le poids de l'échantillon est supérieur à ce seuil.</p> <p>Ce paramètre n'est disponible que si Résultat automatique est réglé sur Actif.</p>	Numérique
Déclencheur poids	<p>Permet de définir le comportement du Seuil de résultat automatique.</p> <p>Excédant : le résultat de pesée est généré lorsque le poids dépasse le seuil défini.</p> <p>Descendant sous : le résultat de pesée est généré lorsque le poids est inférieur au seuil défini.</p> <p>Ce paramètre n'est disponible que si Résultat automatique est réglé sur Sans échantillon-tare.</p>	Excédant* Descendant sous
Tarage automatique après résultat	<p>Si le paramètre est réglé sur Actif, la balance est automatiquement tarée lorsqu'un résultat est ajouté à la Liste résultats.</p>	Actif Inactif*
Tâche terminée automatiquement	<p>Actif : la balance termine automatiquement une tâche en cours d'exécution après que le résultat de la pesée du dernier élément a été ajouté à la Liste résultats.</p> <p>Ce paramètre n'est disponible que si la méthode utilise plusieurs éléments de pesée.</p>	Actif Inactif*

* Réglage d'usine

Voir aussi à ce sujet

 Création d'une méthode "Pesage général" ▶ page 36

6.2.1.6 Imprimer / Exp.

Paramètre	Description	Valeurs
Impr. rouleau et exportation de données	Permet de définir le contenu de l'impression et/ou de l'exportation, ainsi que les actions d'impression/exportation qui sont exécutées automatiquement lorsque la tâche est terminée. Cette section présente plusieurs réglages décrits dans le tableau Impr. rouleau et exportation de données ci-dessous.	
Impression étiquette de la tâche	Permet de définir le modèle d'étiquette de la tâche à imprimer, c'est-à-dire les données incluses sur l'étiquette et dans quel format. Cette section présente plusieurs réglages décrits dans le tableau Impression étiquette de la tâche ci-dessous.	
Impression étiquette de l'élément de pesée	Permet de définir le modèle d'étiquette pour élément de pesée à imprimer, c'est-à-dire les données incluses sur l'étiquette et dans quel format. Cette section présente plusieurs réglages décrits dans le tableau Impression étiquette de l'élément de pesée ci-dessous.	
Découpage d'étiquettes	Définit si les étiquettes doivent être découpées après l'impression. Par étiquette : Chaque étiquette est découpée une fois imprimée. Par tâche : Les étiquettes sont découpées lorsque la tâche est terminée. Ce paramètre n'est pertinent que si l'imprimante d'étiquettes connectée peut couper des étiquettes.	Arrêt* Par étiquette Par tâche

* Réglage d'usine

6.2.1.6.1 Impr. rouleau et exportation de données

Sortie des données automatique


Paramètre	Description	Valeurs
Imprimante à rouleau	Permet d'activer/de désactiver l'impression automatique de la Liste résultats sur une imprimante sur bande lorsque l'utilisateur appuie sur le bouton Terminer . Les données devant être communiquées à l'imprimante peuvent être définies dans la section Paramètres de modèles .	Actif Inactif*
Export. résultats	Active/désactive l'exportation automatique des données vers un périphérique de stockage USB lorsque l'utilisateur appuie sur Terminer .	Actif Inactif*
Valeur de poids	Active/désactive l'option d'envoi automatique de la valeur de pesage via USB ou Ethernet lorsque l'utilisateur appuie sur Ajouter résultat .	Actif Inactif*

* Réglage d'usine

Modèle d'impression rouleau

Cet élément de menu permet de définir les informations imprimées par l'imprimante à ticket.

Chaque paramètre peut être réglé sur **Inactif** ou **Actif** à l'aide de la case à cocher correspondante. Pour activer ou désactiver simultanément tous les paramètres, procédez comme suit :

- 1 Pour désactiver toutes les cases simultanément, appuyez sur  **Désélectionner tout**.
➔ Tous les paramètres sont définis sur **Inactif**.

2 Pour activer toutes les cases simultanément, appuyez sur **Sélectionner tout**.

→ Tous les paramètres sont définis sur **Actif**.

Paramètres de modèles

Paramètre	Description	Valeurs
En-tête et pied de page	Permet de définir l'en-tête et/ou le pied de page à imprimer.	Titre Texte de titre Date/heure Utilisateur Signature Lignes de séparation Titre des groupes
Informations sur la balance	Permet de définir les informations relatives à la balance qui sont imprimées.	Type de balance ID balance Numéro de série de balance Version du logiciel
Informations sur la qualité	Permet de définir les informations sur la qualité qui sont imprimées.	Profil tolérance Date/heure de l'ajustage Nom de test de routine Dernière date d'exécution du test de routine Résultat du test de routine Statut GWP Approved État de la mise de niveau État MinWeigh
Informations sur la tâche	Permet de définir les informations sur la tâche qui sont imprimées.	Nom de méthode Commentaire de méthode ID tâches Paramètres de l'unité personnalisés Paramètres de résultat automatiques Compte Somme Moyenne Minimum Maximum Plage Écart type Écart type relatif
Info. élément de pesée	Permet de définir les informations relatives aux éléments de pesée qui sont imprimées.	Affiche aussi les élém. de pesée exclus État de résultat ID résultats Statut GWP Approved Charge électro. État de la mise de niveau État MinWeigh État de la tolérance Cible et tolérances
Informations détaillées du résultat	Permet de définir les informations relatives au résultat de la mesure qui sont imprimées.	Poids Poids de tare Poids brut Info poids Date/heure Stabilité

6.2.1.6.2 Impression étiquette de la tâche

Paramètre	Description	Valeurs
Impression automatique d'étiquette pour tâche	Lorsque ce paramètre est défini sur Actif , l'étiquette pour tâche est automatiquement imprimée lorsque l'utilisateur appuie sur Terminer .	Actif Inactif*
Copies	Définit le nombre de copies d'étiquettes qui sont imprimées.	Numérique

Modèle utilisé	Permet de choisir le modèle d'étiquettes.	Les étiquettes disponibles sont indiquées ci-dessous.
----------------	---	---

* Réglage d'usine

Paramètres de champs

Le contenu de chaque champ d'étiquette peut être défini individuellement.

Paramètre	Description	Valeurs
Champ d'étiquette 1	Permet de définir les informations qui apparaissent dans chaque champ d'étiquette. Le nombre de champs d'étiquette dépend du modèle sélectionné.	Les entrées disponibles dépendent des paramètres de la méthode.

Paramètres de code-barres

Le contenu de chaque champ de code-barres peut être défini individuellement. Cette section est uniquement disponible lorsque le **Modèle utilisé** contient au moins un code 2D.

Paramètre	Description	Valeurs
Délimiteur	Permet de définir le séparateur entre les entrées de code-barres. Ce paramètre n'est disponible que lorsque le Modèle utilisé sélectionné contient plusieurs codes 2D.	TAB* Saut de page Retour chariot Espace Défini par l'utilisateur
Champ de code-barres 1	Permet de définir les informations qui apparaissent dans chaque code-barres. Le nombre de champs de code-barres dépend du modèle sélectionné.	Les entrées disponibles dépendent des paramètres de la méthode.

* Réglage d'usine

6.2.1.6.3 Impression étiquette de l'élément de pesée

Paramètre	Description	Valeurs
Impression automatique d'étiquettes pour élément de pesée	Lorsque ce paramètre est défini sur Actif , l'étiquette pour élément de pesée est imprimée automatiquement lorsque l'utilisateur appuie sur Ajouter résultat .	Actif Inactif*
Copies	Définit le nombre de copies d'étiquettes qui sont imprimées.	Numérique
Modèle utilisé	Permet de choisir le modèle d'étiquettes.	Les étiquettes disponibles sont indiquées ci-dessous.

* Réglage d'usine

Paramètres de champs

Le contenu de chaque champ d'étiquette peut être défini individuellement.

Paramètre	Description	Valeurs
Champ d'étiquette 1	Permet de définir les informations qui apparaissent dans chaque champ d'étiquette. Le nombre de champs d'étiquette dépend du modèle sélectionné.	Les entrées disponibles dépendent des paramètres de la méthode.

Paramètres de code-barres

Le contenu de chaque champ de code-barres peut être défini individuellement. Cette section est uniquement disponible lorsque le **Modèle utilisé** contient au moins un code 2D.

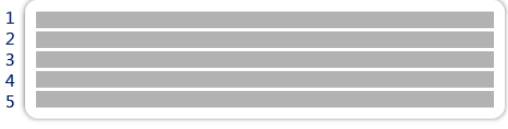

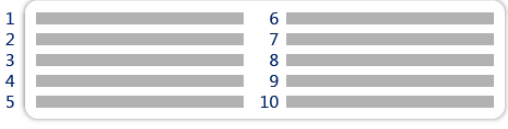



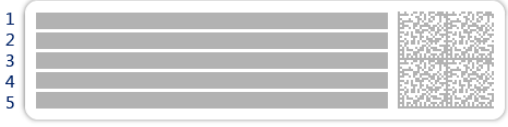

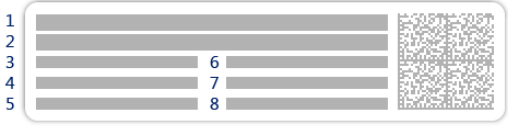
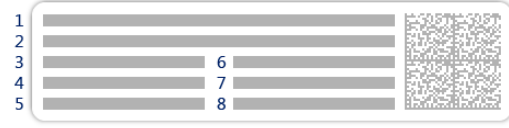
Paramètre	Description	Valeurs
Délimiteur	Permet de définir le séparateur entre les entrées de code-barres. Ce paramètre n'est disponible que lorsque le Modèle utilisé sélectionné contient plusieurs codes 2D.	TAB* Saut de page Retour chariot Espace Défini par l'utilisateur

Champ de code-barres 1	Permet de définir les informations qui apparaissent dans chaque code-barres. Le nombre de champs de code-barres dépend du modèle sélectionné.	Les entrées disponibles dépendent des paramètres de la méthode.
------------------------	---	---

* Réglage d'usine

6.2.1.6.4 Étiquettes disponibles

Les dispositions d'étiquettes suivantes sont disponibles :

 <p>5 grands champs</p>	 <p>5 petits champs</p>
 <p>10 petits champs</p>	 <p>Code-barres 1D avec 3 grands champs</p>
 <p>Code-barres 1D avec 3 petits champs</p>	 <p>Code-barres 1D avec 6 petits champs</p>
 <p>Code-barres 2D avec 5 grands champs</p>	 <p>Code-barres 2D avec 5 petits champs</p>
 <p>Code-barres 2D avec 2 grands champs et 6 petits champs</p>	 <p>Code-barres 2D avec 8 petits champs</p>

6.2.2 Paramètres : méthode "Formulation simple"

Navigation : Méthodes > Liste méthodes > ma formulation simple > Éditer

Les paramètres de la méthode **Formulation simple** sont regroupés comme suit :

- **Généralités**
- **Formulation**
- **Format ID**
- **Pesage**
- **Élément de pesée**, valable uniquement pour la méthode **Formulation simple**
- **Éléments de pesée**, valable uniquement pour la méthode **Formulation simple avec élém.**
- **Automatisation**
- **Imprimer / Exp.**

Voir aussi à ce sujet

Création d'une méthode "Formulation simple" ► page 38

Modification d'une méthode ► page 43


6.2.2.1 Généralités

Le **Type de méthode** est défini à l'aide de l'assistant lors de la création de la méthode et ne peut pas être modifié.

Paramètre	Description	Valeurs
Nom de méthode	Permet de définir le nom de la méthode.	Texte (1 à 22 caractères)
Commentaire	Il est possible d'ajouter un commentaire pour décrire la méthode.	Texte (0 à 128 caractères)
Verrouiller la méthode	Verrouille la méthode pour empêcher toute modification ultérieure.	Actif Inactif*

* Réglage d'usine

6.2.2.2 Formulation

Paramètre	Description	Valeurs
Calculer la cible	Définit la base de calcul du poids cible. Volume de la fiole : calculer le poids cible en fonction du volume de référence de la fiole et du volume réel de la fiole. Concentration cible : calculer le poids cible en fonction de la concentration cible souhaitée. Ce paramètre n'est disponible que pour les méthodes du type Formulation simple avec élém..	Aucun* Volume de la fiole Concentration cible
Calculer la concentration par composant	Permet de calculer la concentration de la solution finale. Si Unité de concentration représente une concentration molaire (mol/l ou mmol/l), le calcul est basé sur : <ul style="list-style-type: none"> • Pureté • Volume de référence de la fiole • Masse molaire • le poids du composant Si Unité de concentration représente une concentration de masse (mg/ml , mg/l , µg/ml , g/ml ou g/l), le calcul est basé sur : <ul style="list-style-type: none"> • Pureté • Volume de référence de la fiole • le poids du composant Si Unité de concentration représente un rapport de masse (%), le calcul est basé sur : <ul style="list-style-type: none"> • Pureté • Poids de référence • le poids du composant 	Actif Inactif*
Calculer la quantité de composant	Permet de calculer la quantité de composants (en mol) en fonction de la Masse molaire et du poids du composant.	Actif Inactif*
Unité de concentration	Permet de définir l'unité de concentration. Ce paramètre n'est disponible que si Calculer la concentration par composant est réglé sur Actif .	mol/l* mmol/l mg/ml µg/ml g/ml g/l %
Volume de référence de la fiole	Permet de définir le volume de référence de la fiole. Ce paramètre n'est disponible que si Unité de concentration n'est pas réglé sur % .	Numérique (1 ml* 1 à 999 999 ml)
Poids de référence (100 %)	Permet de définir le poids de référence pour la détermination de la concentration du composant. Au lieu de saisir le poids de référence manuellement, placez le poids de référence sur le plateau de pesage et appuyez sur le bouton  . Le poids appliqué est directement pris en compte comme poids de référence. Ce paramètre n'est disponible que si Unité de concentration est réglé sur % .	Selon la portée de la balance.

* Réglage d'usine

Date de production et d'expiration

Paramètre	Description	Valeurs
Date de production	Permet de définir la date de production. Date actuelle : la date de production est définie automatiquement selon la date de début de la tâche de pesage. Entrée manuelle : la date de production peut être saisie manuellement au début de la tâche de pesage.	Aucun Date actuelle* Entrée manuelle
Date d'expiration	Permet de définir la date d'expiration de la substance. Période : la date d'expiration est définie automatiquement au début de la tâche de pesage (date d'expiration = date de début de la tâche de pesage + nombre de jours défini dans le champ Période). Entrée manuelle : la date d'expiration peut être saisie manuellement au début de la tâche de pesage.	Aucun* Période Entrée manuelle
Période	Permet de définir la période de la date d'expiration. Ce paramètre n'est disponible que si Date d'expiration est réglé sur Période .	Numérique (1 jour* 1 à 9 999 jours)

* Réglage d'usine

Voir aussi à ce sujet

[Création d'une méthode "Formulation simple" ▶ page 38](#)

6.2.2.3 Format ID

ID tâches

Paramètre	Description	Valeurs
Nombre d'ID tâches	Permet de définir le nombre d'ID de tâches. Si la valeur Nombre d'ID tâches est supérieure à 0, les paramètres ID tâche , Description de la tâche et Préfixe/Valeur par défaut sont disponibles pour chaque ID de tâche.	0 1* 2
ID tâche 1	Permet de définir le type de désignation de l'ID de tâche. Manuel avec défaut : la valeur de l'ID de tâche peut être saisie manuellement au moment de l'exécution de la méthode. Horodatage automatique : le système fournit une valeur créée à partir d'un préfixe avec la date et l'heure actuelles en annexe.	Manuel avec défaut* Horodatage automatique
Description de la tâche	Permet de définir une étiquette pour chaque champ d'ID de tâche.	Texte (0 à 32 caractères)
Valeur par défaut	Permet de définir une valeur par défaut pour l'ID de tâche. La valeur de l'ID de tâche peut être changée manuellement pendant l'exécution de la méthode. Ce paramètre n'est disponible que si l'option ID tâche correspondante est définie sur Manuel avec défaut .	Texte (0 à 32 caractères)
Préfixe	Permet de définir un préfixe pour l'ID de tâche. Ce paramètre n'est disponible que si l'option ID tâche correspondante est définie sur Horodatage automatique .	Texte (0 à 32 caractères)

* Réglage d'usine

ID résultats

Paramètre	Description	Valeurs
Nombre d'ID résultats	Permet de définir le nombre d'ID de résultats. Si la valeur Nombre d'ID résultats est supérieure à 0, les paramètres ID résultat , Descrip. résultat et Préfixe/Valeur par défaut sont disponibles pour chaque ID de résultat.	0 1* 2
ID résultat 1	Permet de définir le type de désignation de l'ID de résultat. Manuel avec défaut : la valeur de l'ID de résultat peut être saisie manuellement au moment de l'exécution de la méthode. Compteur automatique : le système fournit une valeur créée à partir d'un Préfixe avec un numéro unique (compteur) en annexe.	Manuel avec défaut* Compteur automatique
Descrip. résultat	Permet de définir une étiquette pour chaque ID de résultat.	Texte (0 à 32 caractères)
Valeur par défaut	Permet de définir une valeur par défaut pour l'ID de résultat. La valeur de l'ID de résultat peut être changée manuellement pendant l'exécution de la méthode. Ce paramètre est disponible uniquement si l'option ID résultat correspondante est définie sur Manuel avec défaut .	Texte (0 à 32 caractères)
Préfixe	Permet de définir un préfixe pour l'ID de résultat. Ce paramètre est disponible uniquement si l'option ID résultat correspondante est définie sur Compteur automatique .	Texte (0 à 32 caractères)

* Réglage d'usine

6.2.2.4 Pesage

Paramètres de pesée

Paramètre	Description	Valeurs
Profil tolérance	Un profil de tolérance stocke tous les paramètres de la balance nécessaires à une méthode de pesage donnée. Il est possible de créer différents profils de tolérance pour différentes méthodes de pesage.	Les profils de tolérance sont créés par l'utilisateur pour des balances et des applications spécifiques.

Électrostatique

Paramètre	Description	Valeurs
Ionisateur	Permet de définir si l'ionisateur est activé ou désactivé.	Actif Inactif*

* Réglage d'usine

Voir aussi à ce sujet

 Création d'une méthode "Formulation simple" ► page 38

6.2.2.5 Élément de pesée

Dans cette section, vous pouvez définir un poids cible avec des limites de tolérance pour la méthode. La méthode **Formulation simple** comprend un seul article dans le champ **Élément de pesée**, tandis que plusieurs articles peuvent être définis pour la méthode **Formulation simple avec élém.** dans les **Éléments de pesée**.

Valeurs initiales pour la pesée

Paramètre	Description	Valeurs
Masse molaire	Permet de définir la masse molaire du composant. La masse molaire d'un ion est calculée en ajoutant la masse atomique de chaque atome composant l'ion. Ce paramètre est disponible si Calculer la quantité de composant est réglé sur Actif ou si l' Unité de concentration est exprimée en concentration molaire.	Numérique (1...10000 g/mol)
Pureté	Permet de définir de la pureté du composant. Ce paramètre n'est disponible que si Calculer la concentration par composant ou Calculer la quantité de composant est réglé sur Actif .	Numérique (100%* 0,001 à 100 %)
Unité	Permet de définir l'unité du résultat de pesée.	Les unités disponibles dépendent du modèle de la balance.
Poids cible	Permet de définir le poids cible. Le poids cible s'affiche dans l'aide au pesage de la balance (SmartTrac). Lorsqu'un poids cible comprenant des tolérances est défini, le SmartTrac indique si le poids actuellement affiché se trouve dans les limites de tolérance.	Numérique
Tolérance -	Permet de définir la limite de tolérance inférieure. Ce paramètre n'est disponible que si un Poids cible est défini.	Numérique
Tolérance +	Permet de définir la limite de tolérance supérieure. Ce paramètre n'est disponible que si un Poids cible est défini.	Numérique

* Réglage d'usine

Voir aussi à ce sujet

 Création d'une méthode "Formulation simple" ► page 38

6.2.2.6 Éléments de pesée

Cette section n'est disponible que pour la méthode **Formulation simple avec élém..**

Paramètre	Description	Valeurs
ID composant	Permet de définir le nom du composant.	Texte (0 à 32 caractères)
Masse molaire	Permet de définir la masse molaire du composant. La masse molaire d'un ion est calculée en ajoutant la masse atomique de chaque atome composant l'ion. Ce paramètre est disponible si Calculer la quantité de composant est réglé sur Actif ou si l' Unité de concentration est exprimée en concentration molaire.	Numérique (1...10000 g/mol)
Pureté	Permet de définir de la pureté du composant. Ce paramètre n'est disponible que si Calculer la concentration par composant ou Calculer la quantité de composant est réglé sur Actif .	Numérique (100%* 0,001 à 100 %)
Unité	Permet de définir l'unité du résultat de pesée.	Les unités disponibles dépendent du modèle de la balance.

Poids cible	Permet de définir le poids cible du composant. Si la fonction Calculer la cible est réglée sur Concentration cible , le Poids cible est calculé et ne peut être modifié manuellement.	Numérique
Concentration cible	Permet de définir la concentration du composant. Ce paramètre n'est disponible que si Calculer la cible est réglé sur Concentration cible .	Numérique (0 % 0,001 à 100 %)
Tolérance -	Permet de définir la limite de tolérance inférieure. Ce paramètre n'est disponible que si un Poids cible ou une Concentration cible est défini(e).	Numérique
Tolérance +	Permet de définir la limite de tolérance supérieure. Ce paramètre n'est disponible que si un Poids cible ou une Concentration cible est défini(e).	Numérique

* Réglage d'usine

Voir aussi à ce sujet

 Création d'une méthode "Formulation simple" ▶ page 38

 Utilisation de méthodes avec plusieurs éléments de pesée (détaillés) ▶ page 44



6.2.2.7 Automatisation

Paramètre	Description	Valeurs
Données de code-barres cible	Si un lecteur code-barres est connecté à la balance, cette option permet de définir la méthode de traitement des données. Input clavier : les données sont écrites dans la fenêtre de saisie (input) ouverte actuellement. Si aucune fenêtre de saisie n'est ouverte, les données ne sont pas prises en compte. Valeur de poids cible : les données du code-barres sont interprétées comme une valeur de poids cible. ID tâche 1 : les données du code-barres reçues sont traitées comme un texte d'identification pour cet ID de tâche. ID résultat 1 : les données du code-barres reçues sont traitées comme un texte d'identification pour cet ID de résultat. Les éléments disponibles dans le menu déroulant dépendent de la valeur Nombre d'ID tâches et de la valeur Nombre d'ID résultats définies pour la méthode. Assurez-vous que les caractères du code-barres scanné sont compatibles avec le format du champ où ils doivent être insérés.	Input clavier* Valeur de poids cible ID tâche 1 ID résultat 1 ...

* Réglage d'usine

Automatisation de pesage

Paramètre	Description	Valeurs
Zéro automatique	Actif : la balance revient automatiquement à zéro lorsque le poids est inférieur à un seuil prédéfini. Ce paramètre n'est pas disponible pour les balances homologuées.	Actif Inactif*
Seuil du zéro automatique	Permet de définir le seuil de l'option Zéro automatique . Ce paramètre n'est disponible que si Zéro automatique est réglé sur Actif .	Numérique

Mode tare	<p>Permet de définir le mode Tare.</p> <p>Aucun : pas de tare automatique.</p> <p>Tare automatique : la balance enregistre automatiquement le premier poids stable en tant que tare.</p> <p>Tare prédéterminée : permet d'entrer manuellement une saisie numérique d'une tare fixe.</p>	Aucun* Tare automatique Tare prédéterminée
Seuil de tarage automatique	<p>Permet de définir le seuil de l'option Mode tare.</p> <p>Cette valeur définit la pesée minimale à appliquer au plateau de pesage pour qu'elle soit automatiquement enregistrée comme tare. Si le poids est inférieur aux limites, il n'est pas transféré automatiquement vers la mémoire de tare.</p> <p>Au lieu de saisir le poids, le récipient de tare le plus léger peut être placé sur le plateau de pesage. Appuyez ensuite sur le bouton . Le poids appliqué est directement pris en compte en tant que limite.</p> <p>Ce paramètre n'est disponible que si Mode tare est réglé sur Tare automatique.</p>	Numérique
Val. tare prédéterminée	<p>Permet de définir une valeur de poids pour la fonction de tare prédéterminée.</p> <p>Au lieu de saisir la valeur, le récipient de tare correspondant peut être placé sur le plateau de pesage. Appuyez ensuite sur le bouton . Le poids est directement pris en compte comme valeur de tare prédéterminée.</p> <p>Ce paramètre n'est disponible que si Mode tare est réglé sur Tare prédéterminée.</p>	Numérique
Tarage automatique après résultat	<p>Si le paramètre est réglé sur Actif, la balance est automatiquement tarée lorsqu'un résultat est ajouté à la Liste résultats.</p>	Actif Inactif*
Tâche terminée automatiquement	<p>Actif : la balance termine automatiquement une tâche en cours d'exécution après que le résultat de la pesée du dernier élément a été ajouté à la Liste résultats.</p> <p>Ce paramètre n'est disponible que si la méthode utilise plusieurs éléments de pesée.</p>	Actif Inactif*

* Réglage d'usine

Voir aussi à ce sujet

 Création d'une méthode "Formulation simple" ► page 38

6.2.2.8 Imprimer / Exp.

Paramètre	Description	Valeurs
Impr. rouleau et exportation de données	<p>Permet de définir le contenu de l'impression et/ou de l'exportation, ainsi que les actions d'impression/exportation qui sont exécutées automatiquement lorsque la tâche est terminée.</p> <p>Cette section présente plusieurs réglages décrits dans le tableau Impr. rouleau et exportation de données ci-dessous.</p>	
Impression étiquette de la tâche	<p>Permet de définir le modèle d'étiquette de la tâche à imprimer, c'est-à-dire les données incluses sur l'étiquette et dans quel format.</p> <p>Cette section présente plusieurs réglages décrits dans le tableau Impression étiquette de la tâche ci-dessous.</p>	

Impression étiquette de l'élément de pesée	Permet de définir le modèle d'étiquette pour élément de pesée à imprimer, c'est-à-dire les données incluses sur l'étiquette et dans quel format. Cette section présente plusieurs réglages décrits dans le tableau Impression étiquette de l'élément de pesée ci-dessous.	
Découpage d'étiquettes	Définit si les étiquettes doivent être découpées après l'impression. Par étiquette : Chaque étiquette est découpée une fois imprimée. Par tâche : Les étiquettes sont découpées lorsque la tâche est terminée. Ce paramètre n'est pertinent que si l'imprimante d'étiquettes connectée peut couper des étiquettes.	Arrêt* Par étiquette Par tâche

* Réglage d'usine

6.2.2.8.1 Impr. rouleau et exportation de données

Sortie des données automatique

Paramètre	Description	Valeurs
Imprimante à rouleau	Permet d'activer/de désactiver l'impression automatique de la Liste résultats sur une imprimante sur bande lorsque l'utilisateur appuie sur le bouton Terminer . Les données devant être communiquées à l'imprimante peuvent être définies dans la section Paramètres de modèles .	Actif Inactif*
Export. résultats	Active/désactive l'exportation automatique des données vers un périphérique de stockage USB lorsque l'utilisateur appuie sur Terminer .	Actif Inactif*
Valeur de poids	Active/désactive l'option d'envoi automatique de la valeur de pesage via USB ou Ethernet lorsque l'utilisateur appuie sur Ajouter résultat .	Actif Inactif*

* Réglage d'usine

Modèle d'impression rouleau

Cet élément de menu permet de définir les informations imprimées par l'imprimante à ticket.

Chaque paramètre peut être réglé sur **Inactif** ou **Actif** à l'aide de la case à cocher correspondante. Pour activer ou désactiver simultanément tous les paramètres, procédez comme suit :

- Pour désactiver toutes les cases simultanément, appuyez sur **Désélectionner tout**.
➔ Tous les paramètres sont définis sur **Inactif**.
- Pour activer toutes les cases simultanément, appuyez sur **Sélectionner tout**.
➔ Tous les paramètres sont définis sur **Actif**.

Paramètres de modèles

Paramètre	Description	Valeurs
En-tête et pied de page	Permet de définir l'en-tête et/ou le pied de page à imprimer.	Titre Texte de titre Date/heure Utilisateur Signature Lignes de séparation Titre des groupes
Informations sur la balance	Permet de définir les informations relatives à la balance qui sont imprimées.	Type de balance ID balance Numéro de série de balance Version du logiciel

Informations sur la qualité	Permet de définir les informations sur la qualité qui sont imprimées.	Profil tolérance Date/heure de l'ajustage Nom de test de routine Dernière date d'exécution du test de routine Résultat du test de routine Statut GWP Approved État de la mise de niveau État MinWeigh
Informations sur la tâche	Permet de définir les informations sur la tâche qui sont imprimées.	Nom de méthode Commentaire de méthode ID tâche Volume de la fiole Poids de référence Date d'expiration Date de production
Info. élément de pesée	Permet de définir les informations relatives aux éléments de pesée qui sont imprimées.	Affiche aussi les élém. de pesée exclus État de résultat ID résultats Masse molaire Pureté Quant. de substance Concentration Statut GWP Approved État de la mise de niveau État MinWeigh État de la tolérance Cible et tolérances
Informations détaillées du résultat	Permet de définir les informations relatives au résultat de la mesure qui sont imprimées.	Poids Poids de tare Poids brut Info poids Date/heure Stabilité

6.2.2.8.2 Impression étiquette de la tâche

Paramètre	Description	Valeurs
Impression automatique d'étiquette pour tâche	Lorsque ce paramètre est défini sur Actif , l'étiquette pour tâche est automatiquement imprimée lorsque l'utilisateur appuie sur Terminer .	Actif Inactif*
Copies	Définit le nombre de copies d'étiquettes qui sont imprimées.	Numérique
Modèle utilisé	Permet de choisir le modèle d'étiquettes.	Les étiquettes disponibles sont indiquées ci-dessous.

* Réglage d'usine

Paramètres de champs

Le contenu de chaque champ d'étiquette peut être défini individuellement.

Paramètre	Description	Valeurs
Champ d'étiquette 1	Permet de définir les informations qui apparaissent dans chaque champ d'étiquette. Le nombre de champs d'étiquette dépend du modèle sélectionné.	Les entrées disponibles dépendent des paramètres de la méthode.

Paramètres de code-barres

Le contenu de chaque champ de code-barres peut être défini individuellement. Cette section est uniquement disponible lorsque le **Modèle utilisé** contient au moins un code 2D.

Paramètre	Description	Valeurs
Délimiteur	Permet de définir le séparateur entre les entrées de code-barres. Ce paramètre n'est disponible que lorsque le Modèle utilisé sélectionné contient plusieurs codes 2D.	TAB* Saut de page Retour chariot Espace Défini par l'utilisateur
Champ de code-barres 1	Permet de définir les informations qui apparaissent dans chaque code-barres. Le nombre de champs de code-barres dépend du modèle sélectionné.	Les entrées disponibles dépendent des paramètres de la méthode.

* Réglage d'usine

6.2.2.8.3 Impression étiquette de l'élément de pesée

Paramètre	Description	Valeurs
Impression automatique d'étiquettes pour élément de pesée	Lorsque ce paramètre est défini sur Actif , l'étiquette pour élément de pesée est imprimée automatiquement lorsque l'utilisateur appuie sur Ajouter résultat .	Actif Inactif*
Copies	Définit le nombre de copies d'étiquettes qui sont imprimées.	Numérique
Modèle utilisé	Permet de choisir le modèle d'étiquettes.	Les étiquettes disponibles sont indiquées ci-dessous.

* Réglage d'usine

Paramètres de champs

Le contenu de chaque champ d'étiquette peut être défini individuellement.

Paramètre	Description	Valeurs
Champ d'étiquette 1	Permet de définir les informations qui apparaissent dans chaque champ d'étiquette. Le nombre de champs d'étiquette dépend du modèle sélectionné.	Les entrées disponibles dépendent des paramètres de la méthode.

Paramètres de code-barres

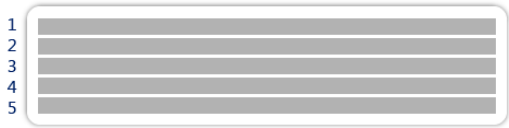
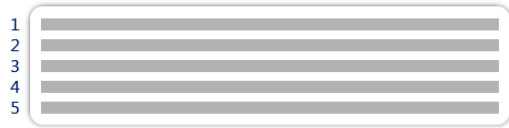
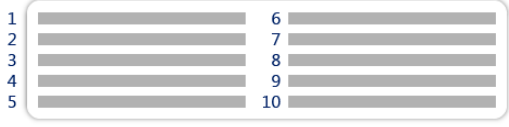



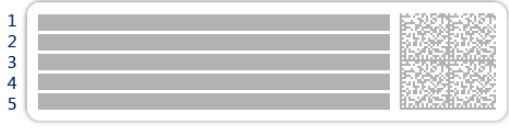
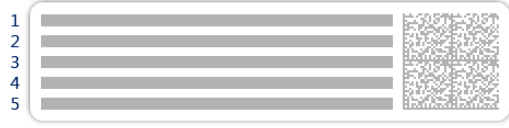
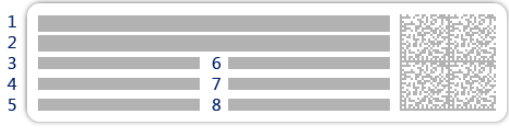
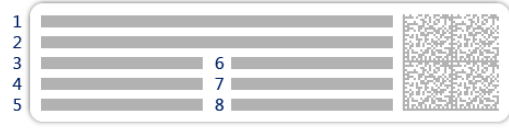
Le contenu de chaque champ de code-barres peut être défini individuellement. Cette section est uniquement disponible lorsque le **Modèle utilisé** contient au moins un code 2D.

Paramètre	Description	Valeurs
Délimiteur	Permet de définir le séparateur entre les entrées de code-barres. Ce paramètre n'est disponible que lorsque le Modèle utilisé sélectionné contient plusieurs codes 2D.	TAB* Saut de page Retour chariot Espace Défini par l'utilisateur
Champ de code-barres 1	Permet de définir les informations qui apparaissent dans chaque code-barres. Le nombre de champs de code-barres dépend du modèle sélectionné.	Les entrées disponibles dépendent des paramètres de la méthode.

* Réglage d'usine


6.2.2.8.4 Étiquettes disponibles







Les dispositions d'étiquettes suivantes sont disponibles :

 <p>5 grands champs</p>	 <p>5 petits champs</p>
 <p>10 petits champs</p>	 <p>Code-barres 1D avec 3 grands champs</p>
 <p>Code-barres 1D avec 3 petits champs</p>	 <p>Code-barres 1D avec 6 petits champs</p>
 <p>Code-barres 2D avec 5 grands champs</p>	 <p>Code-barres 2D avec 5 petits champs</p>
 <p>Code-barres 2D avec 2 grands champs et 6 petits champs</p>	 <p>Code-barres 2D avec 8 petits champs</p>







6.2.3 Paramètres : méthode "Comptage de pièces"

Navigation :  Méthodes >  Liste méthodes >  mon comptage de pcs >  Éditer

 Éditer la méthode - mon comptage de pcs

 Généralités	Type de méthode Comptage de pièces
 Format ID	Nom de méthode mon comptage de pcs
 Pesage	Commentaire <i>Entrer le texte</i>
 Élément de pesée	
 Fermer	 Enregistrer

Les paramètres de la méthode **Comptage de pièces** sont regroupés comme suit :

-  **Généralités**
-  **Format ID**
-  **Pesage**
-  **Élément de pesée**
-  **Automatisation**
-  **Imprimer / Exp.**

Voir aussi à ce sujet

 Création d'une méthode "Comptage de pièces" ► page 39

 Modification d'une méthode ► page 43

6.2.3.1 Généralités

Le **Type de méthode** est défini à l'aide de l'assistant lors de la création de la méthode et ne peut pas être modifié.

Paramètre	Description	Valeurs
Nom de méthode	Permet de définir le nom de la méthode.	Texte (1 à 22 caractères)
Commentaire	Il est possible d'ajouter un commentaire pour décrire la méthode.	Texte (0 à 128 caractères)
Verrouiller la méthode	Verrouille la méthode pour empêcher toute modification ultérieure.	Actif Inactif*

* Réglage d'usine

6.2.3.2 Format ID

ID tâches

Paramètre	Description	Valeurs
Nombre d'ID tâches	Permet de définir le nombre d'ID de tâches. Si la valeur Nombre d'ID tâches est supérieure à 0, les paramètres ID tâche , Description de la tâche et Préfixe/Valeur par défaut sont disponibles pour chaque ID de tâche.	0 1* 2
ID tâche 1	Permet de définir le type de désignation de l'ID de tâche. Manuel avec défaut : la valeur de l'ID de tâche peut être saisie manuellement au moment de l'exécution de la méthode. Horodatage automatique : le système fournit une valeur créée à partir d'un préfixe avec la date et l'heure actuelles en annexe.	Manuel avec défaut* Horodatage automatique
Description de la tâche	Permet de définir une étiquette pour chaque champ d'ID de tâche.	Texte (0 à 32 caractères)
Valeur par défaut	Permet de définir une valeur par défaut pour l'ID de tâche. La valeur de l'ID de tâche peut être changée manuellement pendant l'exécution de la méthode. Ce paramètre n'est disponible que si l'option ID tâche correspondante est définie sur Manuel avec défaut .	Texte (0 à 32 caractères)
Préfixe	Permet de définir un préfixe pour l'ID de tâche. Ce paramètre n'est disponible que si l'option ID tâche correspondante est définie sur Horodatage automatique .	Texte (0 à 32 caractères)

* Réglage d'usine

ID résultats

Paramètre	Description	Valeurs
Nombre d'ID résultats	Permet de définir le nombre d'ID de résultats. Si la valeur Nombre d'ID résultats est supérieure à 0, les paramètres ID résultat , Descrip. résultat et Préfixe/Valeur par défaut sont disponibles pour chaque ID de résultat.	0 1* 2
ID résultat 1	Permet de définir le type de désignation de l'ID de résultat. Manuel avec défaut : la valeur de l'ID de résultat peut être saisie manuellement au moment de l'exécution de la méthode. Compteur automatique : le système fournit une valeur créée à partir d'un Préfixe avec un numéro unique (compteur) en annexe.	Manuel avec défaut* Compteur automatique
Descrip. résultat	Permet de définir une étiquette pour chaque ID de résultat.	Texte (0 à 32 caractères)
Valeur par défaut	Permet de définir une valeur par défaut pour l'ID de résultat. La valeur de l'ID de résultat peut être changée manuellement pendant l'exécution de la méthode. Ce paramètre est disponible uniquement si l'option ID résultat correspondante est définie sur Manuel avec défaut .	Texte (0 à 32 caractères)
Préfixe	Permet de définir un préfixe pour l'ID de résultat. Ce paramètre est disponible uniquement si l'option ID résultat correspondante est définie sur Compteur automatique .	Texte (0 à 32 caractères)

* Réglage d'usine

6.2.3.3 Pesage

Paramètres de pesée

Paramètre	Description	Valeurs
Profil tolérance	Un profil de tolérance stocke tous les paramètres de la balance nécessaires à une méthode de pesage donnée. Il est possible de créer différents profils de tolérance pour différentes méthodes de pesage.	Les profils de tolérance sont créés par l'utilisateur pour des balances et des applications spécifiques.
Mode capture du poids	Permet de définir l'action à exécuter si le bouton servant à ajouter le résultat a été activé ou si l'ajout d'un résultat a été déclenché par la création automatique du résultat de pesée. Stable : le système attend que le poids se stabilise. Immédiat : le système n'attend pas que le poids se stabilise. Le système attend pendant la durée définie en secondes (Retard capture du poids). Une fois le délai d'enregistrement du poids écoulé, la valeur du poids provenant du flux de poids est enregistrée.	Stable* Immédiat
Retard capture du poids	Permet de définir la durée en secondes pendant laquelle la balance doit attendre avant d'enregistrer le poids lorsque le bouton servant à ajouter le résultat a été activé ou que l'ajout d'un résultat a été déclenché par la création automatique du résultat de pesée. Ce paramètre n'est disponible que si Mode capture du poids est réglé sur Immédiat .	Numérique (5 secondes* (0 à 60 secondes)

* Réglage d'usine

Statistiques

Paramètre	Description	Valeurs
Activer l'évaluation statistique	<p>Si Activer l'évaluation statistique est défini sur Actif, les statistiques suivantes seront calculées :</p> <p>Compte : nombre d'éléments utilisés pour les statistiques ;</p> <p>Somme : somme de toutes les valeurs (décimales et unité selon les paramètres de la méthode) ;</p> <p>Minimum : valeur la plus basse (décimales et unité selon les paramètres de la méthode) ;</p> <p>Maximum : valeur la plus haute (décimales et unité selon les paramètres de la méthode) ;</p> <p>Plage : différence entre la valeur la plus basse et la valeur la plus haute (décimales et unité selon les paramètres de la méthode) ;</p> <p>Moyenne : Les valeurs sont additionnées et divisées par le nombre de valeurs ; le résultat est arrondi à une unité supplémentaire aux décimales configurées dans le profil de tolérance associé (unité selon les paramètres de la méthode) ;</p> <p>Écart type : l'écart-type est arrondi à une unité supplémentaire aux décimales configurées dans le profil de tolérance associé (unité selon les paramètres de la méthode) ;</p> <p>Écart type relatif : écart-type relatif (arrondi à deux décimales en pourcentage).</p> <p>Les valeurs statistiques sont calculées et affichées dès qu'un résultat est ajouté ou mis à jour.</p>	Actif Inactif*

* Réglage d'usine

6.2.3.4 Élément de pesée

Valeurs initiales pour la pesée

Paramètre	Description	Valeurs
Référence PCS	Définit le nombre d'articles utilisés pour déterminer le poids moyen par article.	Numérique (1* 1... 10000)
Poids moyen de référence	Permet de définir le poids moyen d'une pièce. Le poids moyen d'une pièce sert de base au comptage des pièces. Pendant l'exécution de la tâche, la balance calcule le nombre réel de pièces se trouvant sur le plateau de pesage en fonction du poids mesuré et du poids moyen d'une pièce.	Numérique
Poids cible	Permet de définir le poids cible. Le poids cible s'affiche dans l'aide au pesage de la balance (SmartTrac). Lorsqu'un poids cible comprenant des tolérances est défini, le SmartTrac indique si le poids actuellement affiché se trouve dans les limites de tolérance.	Numérique
Tolérance -	Permet de définir la limite de tolérance inférieure. Ce paramètre n'est disponible que si un Poids cible est défini.	Numérique
Tolérance +	Permet de définir la limite de tolérance supérieure. Ce paramètre n'est disponible que si un Poids cible est défini.	Numérique

* Réglage d'usine

Voir aussi à ce sujet


[🔗](#) Création d'une méthode "Comptage de pièces" ▶ page 39


6.2.3.5 Automatisation

Paramètre	Description	Valeurs
Données de code-barres cible	<p>Si un lecteur code-barres est connecté à la balance, cette option permet de définir la méthode de traitement des données.</p> <p>Input clavier : les données sont écrites dans la fenêtre de saisie (input) ouverte actuellement. Si aucune fenêtre de saisie n'est ouverte, les données ne sont pas prises en compte.</p> <p>Valeur de poids cible : les données du code-barres sont interprétées comme une valeur de poids cible.</p> <p>ID tâche 1 : les données du code-barres reçues sont traitées comme un texte d'identification pour cet ID de tâche.</p> <p>ID résultat 1 : les données du code-barres reçues sont traitées comme un texte d'identification pour cet ID de résultat.</p> <p>Les éléments disponibles dans le menu déroulant dépendent de la valeur Nombre d'ID tâches et de la valeur Nombre d'ID résultats définies pour la méthode.</p> <p>Assurez-vous que les caractères du code-barres scanné sont compatibles avec le format du champ où ils doivent être insérés.</p>	Input clavier* Valeur de poids cible ID tâche 1 ID résultat 1 ...

* Réglage d'usine

Automatisation de pesage

Paramètre	Description	Valeurs
Zéro automatique	<p>Actif : la balance revient automatiquement à zéro lorsque le poids est inférieur à un seuil prédéfini.</p> <p>Ce paramètre n'est pas disponible pour les balances homologuées.</p>	Actif Inactif*
Seuil du zéro automatique	<p>Permet de définir le seuil de l'option Zéro automatique.</p> <p>Ce paramètre n'est disponible que si Zéro automatique est réglé sur Actif.</p>	Numérique
Mode tare	<p>Permet de définir le mode Tare.</p> <p>Aucun : pas de tare automatique.</p> <p>Tare automatique : la balance enregistre automatiquement le premier poids stable en tant que tare.</p> <p>Tare prédéterminée : permet d'entrer manuellement une saisie numérique d'une tare fixe.</p>	Aucun* Tare automatique Tare prédéterminée
Seuil de tarage automatique	<p>Permet de définir le seuil de l'option Mode tare.</p> <p>Cette valeur définit la pesée minimale à appliquer au plateau de pesage pour qu'elle soit automatiquement enregistrée comme tare. Si le poids est inférieur aux limites, il n'est pas transféré automatiquement vers la mémoire de tare.</p> <p>Au lieu de saisir le poids, le récipient de tare le plus léger peut être placé sur le plateau de pesage. Appuyez ensuite sur le bouton . Le poids appliqué est directement pris en compte en tant que limite.</p> <p>Ce paramètre n'est disponible que si Mode tare est réglé sur Tare automatique.</p>	Numérique

Val. tare prédéterminée	Permet de définir une valeur de poids pour la fonction de tare prédéterminée. Au lieu de saisir la valeur, le récipient de tare correspondant peut être placé sur le plateau de pesage. Appuyez ensuite sur le bouton  . Le poids est directement pris en compte comme valeur de tare prédéterminée. Ce paramètre n'est disponible que si Mode tare est réglé sur Tare prédéterminée .	Numérique
Résultat automatique	Génère automatiquement un résultat de pesée une fois qu'un certain seuil est atteint. Aucun : aucun résultat automatique n'est généré. Sans échantillon-tare : lorsqu'une valeur de poids ayant atteint le seuil est retirée du plateau de pesage, la balance n'est pas tarée.	Aucun* Sans échantillon-tare
Seuil de résultat automatique	Permet de définir le seuil de l'option Résultat automatique . Le résultat est automatiquement ajouté à la Liste résultats uniquement si le poids de l'échantillon est supérieur à ce seuil. Ce paramètre n'est disponible que si Résultat automatique est réglé sur Actif .	Numérique
Déclencheur poids	Permet de définir le comportement du Seuil de résultat automatique . Excédant : le résultat de pesée est généré lorsque le poids dépasse le seuil défini. Descendant sous : le résultat de pesée est généré lorsque le poids est inférieur au seuil défini. Ce paramètre n'est disponible que si Résultat automatique est réglé sur Sans échantillon-tare .	Excédant* Descendant sous
Tarage automatique après résultat	Si le paramètre est réglé sur Actif , la balance est automatiquement tarée lorsqu'un résultat est ajouté à la Liste résultats .	Actif Inactif*

* Réglage d'usine

Si vous utilisez l'option **Résultat automatique**, assurez-vous que le **Poids moyen de référence** d'une pièce est supérieur au **Seuil de résultat automatique**.

Voir aussi à ce sujet

 [Création d'une méthode "Comptage de pièces" ▶ page 39](#)

6.2.3.6 Imprimer / Exp.

Paramètre	Description	Valeurs
Impr. rouleau et exportation de données	Permet de définir le contenu de l'impression et/ou de l'exportation, ainsi que les actions d'impression/exportation qui sont exécutées automatiquement lorsque la tâche est terminée. Cette section présente plusieurs réglages décrits dans le tableau Impr. rouleau et exportation de données ci-dessous.	
Impression étiquette de la tâche	Permet de définir le modèle d'étiquette de la tâche à imprimer, c'est-à-dire les données incluses sur l'étiquette et dans quel format. Cette section présente plusieurs réglages décrits dans le tableau Impression étiquette de la tâche ci-dessous.	

Impression étiquette de l'élément de pesée	Permet de définir le modèle d'étiquette pour élément de pesée à imprimer, c'est-à-dire les données incluses sur l'étiquette et dans quel format. Cette section présente plusieurs réglages décrits dans le tableau Impression étiquette de l'élément de pesée ci-dessous.	
Découpage d'étiquettes	Définit si les étiquettes doivent être découpées après l'impression. Par étiquette : Chaque étiquette est découpée une fois imprimée. Par tâche : Les étiquettes sont découpées lorsque la tâche est terminée. Ce paramètre n'est pertinent que si l'imprimante d'étiquettes connectée peut couper des étiquettes.	Arrêt* Par étiquette Par tâche

* Réglage d'usine

6.2.3.6.1 Impr. rouleau et exportation de données

Sortie des données automatique

Paramètre	Description	Valeurs
Imprimante à rouleau	Permet d'activer/de désactiver l'impression automatique de la Liste résultats sur une imprimante sur bande lorsque l'utilisateur appuie sur le bouton Terminer . Les données devant être communiquées à l'imprimante peuvent être définies dans la section Paramètres de modèles .	Actif Inactif*
Export. résultats	Active/désactive l'exportation automatique des données vers un périphérique de stockage USB lorsque l'utilisateur appuie sur Terminer .	Actif Inactif*
Valeur de poids	Active/désactive l'option d'envoi automatique de la valeur de pesage via USB ou Ethernet lorsque l'utilisateur appuie sur Ajouter résultat .	Actif Inactif*

* Réglage d'usine

Modèle d'impression rouleau

Cet élément de menu permet de définir les informations imprimées par l'imprimante à ticket.

Chaque paramètre peut être réglé sur **Inactif** ou **Actif** à l'aide de la case à cocher correspondante. Pour activer ou désactiver simultanément tous les paramètres, procédez comme suit :

- Pour désactiver toutes les cases simultanément, appuyez sur **Désélectionner tout**.
 - ➔ Tous les paramètres sont définis sur **Inactif**.
- Pour activer toutes les cases simultanément, appuyez sur **Sélectionner tout**.
 - ➔ Tous les paramètres sont définis sur **Actif**.

Paramètres de modèles

Paramètre	Description	Valeurs
En-tête et pied de page	Permet de définir l'en-tête et/ou le pied de page à imprimer.	Titre Texte de titre Date/heure Utilisateur Signature Lignes de séparation Titre des groupes
Informations sur la balance	Permet de définir les informations relatives à la balance qui sont imprimées.	Type de balance ID balance Numéro de série de balance Version du logiciel

Informations sur la qualité	Permet de définir les informations sur la qualité qui sont imprimées.	Profil tolérance Date/heure de l'ajustage Nom de test de routine Dernière date d'exécution du test de routine Résultat du test de routine Statut GWP Approved État de la mise de niveau État MinWeigh
Informations sur la tâche	Permet de définir les informations sur la tâche qui sont imprimées.	Nom de méthode Commentaire de méthode ID tâches Paramètres de résultat automatiques Compte Somme Moyenne Minimum Maximum Écart type Écart type relatif PCS sous -Tolérance PCS au-delà de +Tol
Info. élément de pesée	Permet de définir les informations relatives aux éléments de pesée qui sont imprimées.	Affiche aussi les élém. de pesée exclus État de résultat ID résultats Statut GWP Approved État de la mise de niveau État MinWeigh État de la tolérance Cible et tolérances Référence PCS Poids moyen de référence
Informations détaillées du résultat	Permet de définir les informations relatives au résultat de la mesure qui sont imprimées.	Poids Poids de tare Poids brut Info poids Date/heure Stabilité

6.2.3.6.2 Impression étiquette de la tâche

Paramètre	Description	Valeurs
Impression automatique d'étiquette pour tâche	Lorsque ce paramètre est défini sur Actif , l'étiquette pour tâche est automatiquement imprimée lorsque l'utilisateur appuie sur Terminer .	Actif Inactif*
Copies	Définit le nombre de copies d'étiquettes qui sont imprimées.	Numérique
Modèle utilisé	Permet de choisir le modèle d'étiquettes.	Les étiquettes disponibles sont indiquées ci-dessous.

* Réglage d'usine

Paramètres de champs

Le contenu de chaque champ d'étiquette peut être défini individuellement.

Paramètre	Description	Valeurs
Champ d'étiquette 1	Permet de définir les informations qui apparaissent dans chaque champ d'étiquette. Le nombre de champs d'étiquette dépend du modèle sélectionné.	Les entrées disponibles dépendent des paramètres de la méthode.

Paramètres de code-barres

Le contenu de chaque champ de code-barres peut être défini individuellement. Cette section est uniquement disponible lorsque le **Modèle utilisé** contient au moins un code 2D.

Paramètre	Description	Valeurs
Délimiteur	Permet de définir le séparateur entre les entrées de code-barres. Ce paramètre n'est disponible que lorsque le Modèle utilisé sélectionné contient plusieurs codes 2D.	TAB* Saut de page Retour chariot Espace Défini par l'utilisateur
Champ de code-barres 1	Permet de définir les informations qui apparaissent dans chaque code-barres. Le nombre de champs de code-barres dépend du modèle sélectionné.	Les entrées disponibles dépendent des paramètres de la méthode.

* Réglage d'usine

6.2.3.6.3 Impression étiquette de l'élément de pesée

Paramètre	Description	Valeurs
Impression automatique d'étiquettes pour élément de pesée	Lorsque ce paramètre est défini sur Actif , l'étiquette pour élément de pesée est imprimée automatiquement lorsque l'utilisateur appuie sur Ajouter résultat .	Actif Inactif*
Copies	Définit le nombre de copies d'étiquettes qui sont imprimées.	Numérique
Modèle utilisé	Permet de choisir le modèle d'étiquettes.	Les étiquettes disponibles sont indiquées ci-dessous.

* Réglage d'usine

Paramètres de champs

Le contenu de chaque champ d'étiquette peut être défini individuellement.

Paramètre	Description	Valeurs
Champ d'étiquette 1	Permet de définir les informations qui apparaissent dans chaque champ d'étiquette. Le nombre de champs d'étiquette dépend du modèle sélectionné.	Les entrées disponibles dépendent des paramètres de la méthode.

Paramètres de code-barres

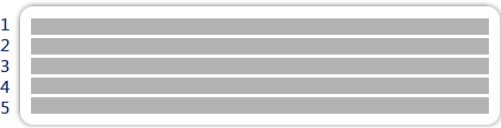
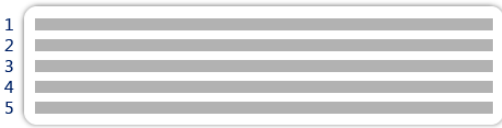
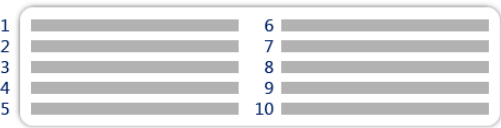



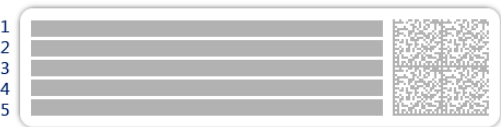
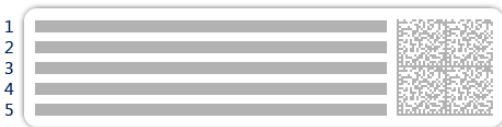
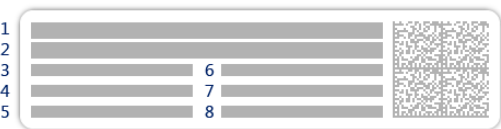
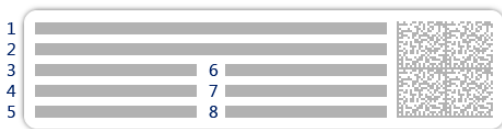
Le contenu de chaque champ de code-barres peut être défini individuellement. Cette section est uniquement disponible lorsque le **Modèle utilisé** contient au moins un code 2D.

Paramètre	Description	Valeurs
Délimiteur	Permet de définir le séparateur entre les entrées de code-barres. Ce paramètre n'est disponible que lorsque le Modèle utilisé sélectionné contient plusieurs codes 2D.	TAB* Saut de page Retour chariot Espace Défini par l'utilisateur
Champ de code-barres 1	Permet de définir les informations qui apparaissent dans chaque code-barres. Le nombre de champs de code-barres dépend du modèle sélectionné.	Les entrées disponibles dépendent des paramètres de la méthode.

* Réglage d'usine


6.2.3.6.4 Étiquettes disponibles







Les dispositions d'étiquettes suivantes sont disponibles :

 <p>5 grands champs</p>	 <p>5 petits champs</p>
 <p>10 petits champs</p>	 <p>Code-barres 1D avec 3 grands champs</p>
 <p>Code-barres 1D avec 3 petits champs</p>	 <p>Code-barres 1D avec 6 petits champs</p>
 <p>Code-barres 2D avec 5 grands champs</p>	 <p>Code-barres 2D avec 5 petits champs</p>
 <p>Code-barres 2D avec 2 grands champs et 6 petits champs</p>	 <p>Code-barres 2D avec 8 petits champs</p>



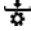



6.2.4 Paramètres : méthode "Titration"

Navigation :  Méthodes >  Liste méthodes >  mon titrage >  Éditer

 Éditer la méthode - mon titrage

 Généralités	Type de méthode Titration
 Format ID	Nom de méthode mon titrage
 Pesage	Commentaire <i>Entrer le texte</i>
 Élément de pesée	
 Fermer	 Enregistrer

Les paramètres de la méthode **Titration** sont regroupés comme suit :

-  **Généralités**
-  **Format ID**
-  **Pesage**
-  **Élément de pesée**
-  **Automatisation**
-  **Imprimer / Exp.**

Voir aussi à ce sujet

 Création d'une méthode "Titration" ► page 41

 Modification d'une méthode ► page 43

6.2.4.1 Généralités

Le **Type de méthode** est défini à l'aide de l'assistant lors de la création de la méthode et ne peut pas être modifié.

Paramètre	Description	Valeurs
Nom de méthode	Permet de définir le nom de la méthode.	Texte (1 à 22 caractères)
Commentaire	Il est possible d'ajouter un commentaire pour décrire la méthode.	Texte (0 à 128 caractères)
Verrouiller la méthode	Verrouille la méthode pour empêcher toute modification ultérieure.	Actif Inactif*

* Réglage d'usine

6.2.4.2 Format ID

ID tâches

Paramètre	Description	Valeurs
Nombre d'ID tâches	Permet de définir le nombre d'ID de tâches. Si la valeur Nombre d'ID tâches est supérieure à 0, les paramètres ID tâche , Description de la tâche et Préfixe/Valeur par défaut sont disponibles pour chaque ID de tâche.	0 1* 2
ID tâche 1	Permet de définir le type de désignation de l'ID de tâche. Manuel avec défaut : la valeur de l'ID de tâche peut être saisie manuellement au moment de l'exécution de la méthode. Horodatage automatique : le système fournit une valeur créée à partir d'un préfixe avec la date et l'heure actuelles en annexe.	Manuel avec défaut* Horodatage automatique
Description de la tâche	Permet de définir une étiquette pour chaque champ d'ID de tâche.	Texte (0 à 32 caractères)
Valeur par défaut	Permet de définir une valeur par défaut pour l'ID de tâche. La valeur de l'ID de tâche peut être changée manuellement pendant l'exécution de la méthode. Ce paramètre n'est disponible que si l'option ID tâche correspondante est définie sur Manuel avec défaut .	Texte (0 à 32 caractères)
Préfixe	Permet de définir un préfixe pour l'ID de tâche. Ce paramètre n'est disponible que si l'option ID tâche correspondante est définie sur Horodatage automatique .	Texte (0 à 32 caractères)

* Réglage d'usine

ID résultats

Paramètre	Description	Valeurs
Nombre d'ID résultats	Permet de définir le nombre d'ID de résultats. Si la valeur Nombre d'ID résultats est supérieure à 0, les paramètres ID résultat , Descrip. résultat et Préfixe/Valeur par défaut sont disponibles pour chaque ID de résultat.	0 1* 2
ID résultat 1	Permet de définir le type de désignation de l'ID de résultat. Manuel avec défaut : la valeur de l'ID de résultat peut être saisie manuellement au moment de l'exécution de la méthode. Compteur automatique : le système fournit une valeur créée à partir d'un Préfixe avec un numéro unique (compteur) en annexe.	Manuel avec défaut* Compteur automatique
Descrip. résultat	Permet de définir une étiquette pour chaque ID de résultat.	Texte (0 à 32 caractères)
Valeur par défaut	Permet de définir une valeur par défaut pour l'ID de résultat. La valeur de l'ID de résultat peut être changée manuellement pendant l'exécution de la méthode. Ce paramètre est disponible uniquement si l'option ID résultat correspondante est définie sur Manuel avec défaut .	Texte (0 à 32 caractères)
Préfixe	Permet de définir un préfixe pour l'ID de résultat. Ce paramètre est disponible uniquement si l'option ID résultat correspondante est définie sur Compteur automatique .	Texte (0 à 32 caractères)

* Réglage d'usine

6.2.4.3 Pesage

Paramètres de pesée

Paramètre	Description	Valeurs
Profil tolérance	Un profil de tolérance stocke tous les paramètres de la balance nécessaires à une méthode de pesage donnée. Il est possible de créer différents profils de tolérance pour différentes méthodes de pesage.	Les profils de tolérance sont créés par l'utilisateur pour des balances et des applications spécifiques.
Mode capture du poids	Permet de définir l'action à exécuter si le bouton servant à ajouter le résultat a été activé ou si l'ajout d'un résultat a été déclenché par la création automatique du résultat de pesée. Stable : le système attend que le poids se stabilise. Immédiat : le système n'attend pas que le poids se stabilise. Le système attend pendant la durée définie en secondes (Retard capture du poids). Une fois le délai d'enregistrement du poids écoulé, la valeur du poids provenant du flux de poids est enregistrée.	Stable* Immédiat
Retard capture du poids	Permet de définir la durée en secondes pendant laquelle la balance doit attendre avant d'enregistrer le poids lorsque le bouton servant à ajouter le résultat a été activé ou que l'ajout d'un résultat a été déclenché par la création automatique du résultat de pesée. Ce paramètre n'est disponible que si Mode capture du poids est réglé sur Immédiat .	Numérique (5 secondes* (0 à 60 secondes)

* Réglage d'usine

Électrostatique

Paramètre	Description	Valeurs
Ionisateur	Permet de définir si l'ionisateur est activé ou désactivé.	Actif Inactif*

* Réglage d'usine

Voir aussi à ce sujet

🔗 Création d'une méthode "Titration" ▶ page 41

6.2.4.4 Élément de pesée

Valeurs initiales pour la pesée

Paramètre	Description	Valeurs
Unité	Permet de définir l'unité du résultat de pesée.	Les unités disponibles dépendent du modèle de la balance.
Poids cible	Permet de définir le poids cible. Le poids cible s'affiche dans l'aide au pesage de la balance (SmartTrac). Lorsqu'un poids cible comprenant des tolérances est défini, le SmartTrac indique si le poids actuellement affiché se trouve dans les limites de tolérance.	Numérique
Tolérance -	Permet de définir la limite de tolérance inférieure. Ce paramètre n'est disponible que si un Poids cible est défini.	Numérique
Tolérance +	Permet de définir la limite de tolérance supérieure. Ce paramètre n'est disponible que si un Poids cible est défini.	Numérique



6.2.4.5 Automatisation

Paramètre	Description	Valeurs
Données de code-barres cible	<p>Si un lecteur code-barres est connecté à la balance, cette option permet de définir la méthode de traitement des données.</p> <p>Input clavier : les données sont écrites dans la fenêtre de saisie (input) ouverte actuellement. Si aucune fenêtre de saisie n'est ouverte, les données ne sont pas prises en compte.</p> <p>Valeur de poids cible : les données du code-barres sont interprétées comme une valeur de poids cible.</p> <p>ID tâche 1 : les données du code-barres reçues sont traitées comme un texte d'identification pour cet ID de tâche.</p> <p>ID résultat 1 : les données du code-barres reçues sont traitées comme un texte d'identification pour cet ID de résultat.</p> <p>Les éléments disponibles dans le menu déroulant dépendent de la valeur Nombre d'ID tâches et de la valeur Nombre d'ID résultats définies pour la méthode.</p> <p>Assurez-vous que les caractères du code-barres scanné sont compatibles avec le format du champ où ils doivent être insérés.</p>	Input clavier* Valeur de poids cible ID tâche 1 ID résultat 1 ...

* Réglage d'usine

Automatisation de pesage

Paramètre	Description	Valeurs
Zéro automatique	<p>Actif : la balance revient automatiquement à zéro lorsque le poids est inférieur à un seuil prédéfini.</p> <p>Ce paramètre n'est pas disponible pour les balances homologuées.</p>	Actif Inactif*

Seuil du zéro automatique	Permet de définir le seuil de l'option Zéro automatique . Ce paramètre n'est disponible que si Zéro automatique est réglé sur Actif .	Numérique
Mode tare	Permet de définir le mode Tare. Aucun : pas de tare automatique. Tare automatique : la balance enregistre automatiquement le premier poids stable en tant que tare. Tare prédéterminée : permet d'entrer manuellement une saisie numérique d'une tare fixe.	Aucun* Tare automatique Tare prédéterminée
Seuil de tarage automatique	Permet de définir le seuil de l'option Mode tare . Cette valeur définit la pesée minimale à appliquer au plateau de pesage pour qu'elle soit automatiquement enregistrée comme tare. Si le poids est inférieur aux limites, il n'est pas transféré automatiquement vers la mémoire de tare. Au lieu de saisir le poids, le récipient de tare le plus léger peut être placé sur le plateau de pesage. Appuyez ensuite sur le bouton  . Le poids appliqué est directement pris en compte en tant que limite. Ce paramètre n'est disponible que si Mode tare est réglé sur Tare automatique .	Numérique
Val. tare prédéterminée	Permet de définir une valeur de poids pour la fonction de tare prédéterminée. Au lieu de saisir la valeur, le récipient de tare correspondant peut être placé sur le plateau de pesage. Appuyez ensuite sur le bouton  . Le poids est directement pris en compte comme valeur de tare prédéterminée. Ce paramètre n'est disponible que si Mode tare est réglé sur Tare prédéterminée .	Numérique
Résultat automatique	Génère automatiquement un résultat de pesée une fois qu'un certain seuil est atteint. Aucun : aucun résultat automatique n'est généré. Sans échantillon-tare : lorsqu'une valeur de poids ayant atteint le seuil est retirée du plateau de pesage, la balance n'est pas tarée.	Aucun* Sans échantillon-tare
Seuil de résultat automatique	Permet de définir le seuil de l'option Résultat automatique . Le résultat est automatiquement ajouté à la Liste résultats uniquement si le poids de l'échantillon est supérieur à ce seuil. Ce paramètre n'est disponible que si Résultat automatique est réglé sur Actif .	Numérique
Déclencheur poids	Permet de définir le comportement du Seuil de résultat automatique . Excédant : le résultat de pesée est généré lorsque le poids dépasse le seuil défini. Descendant sous : le résultat de pesée est généré lorsque le poids est inférieur au seuil défini. Ce paramètre n'est disponible que si Résultat automatique est réglé sur Sans échantillon-tare .	Excédant* Descendant sous

Tarage automatique après résultat	Si le paramètre est réglé sur Actif , la balance est automatiquement tarée lorsqu'un résultat est ajouté à la Liste résultats .	Actif Inactif*
-----------------------------------	---	------------------

* Réglage d'usine

Voir aussi à ce sujet

 Création d'une méthode "Titration" ► page 41

6.2.4.6 Imprimer / Exp.

Paramètre	Description	Valeurs
Impr. rouleau et exportation de données	Permet de définir le contenu de l'impression et/ou de l'exportation, ainsi que les actions d'impression/exportation qui sont exécutées automatiquement lorsque la tâche est terminée. Cette section présente plusieurs réglages décrits dans le tableau Impr. rouleau et exportation de données ci-dessous.	
Impression étiquette de la tâche	Permet de définir le modèle d'étiquette de la tâche à imprimer, c'est-à-dire les données incluses sur l'étiquette et dans quel format. Cette section présente plusieurs réglages décrits dans le tableau Impression étiquette de la tâche ci-dessous.	
Impression étiquette de l'élément de pesée	Permet de définir le modèle d'étiquette pour élément de pesée à imprimer, c'est-à-dire les données incluses sur l'étiquette et dans quel format. Cette section présente plusieurs réglages décrits dans le tableau Impression étiquette de l'élément de pesée ci-dessous.	
Découpage d'étiquettes	Définit si les étiquettes doivent être découpées après l'impression. Par étiquette : Chaque étiquette est découpée une fois imprimée. Par tâche : Les étiquettes sont découpées lorsque la tâche est terminée. Ce paramètre n'est pertinent que si l'imprimante d'étiquettes connectée peut couper des étiquettes.	Arrêt* Par étiquette Par tâche

* Réglage d'usine

6.2.4.6.1 Impr. rouleau et exportation de données

Sortie des données automatique



Paramètre	Description	Valeurs
Imprimante à rouleau	Permet d'activer/de désactiver l'impression automatique de la Liste résultats sur une imprimante sur bande lorsque l'utilisateur appuie sur le bouton Terminer . Les données devant être communiquées à l'imprimante peuvent être définies dans la section Paramètres de modèles .	Actif Inactif*
Export. résultats	Active/désactive l'exportation automatique des données vers un périphérique de stockage USB lorsque l'utilisateur appuie sur Terminer .	Actif Inactif*
Valeur de poids	Active/désactive l'option d'envoi automatique de la valeur de pesage via USB ou Ethernet lorsque l'utilisateur appuie sur Ajouter résultat .	Actif Inactif*

* Réglage d'usine

Modèle d'impression rouleau

Cet élément de menu permet de définir les informations imprimées par l'imprimante à ticket.

Chaque paramètre peut être réglé sur **Inactif** ou **Actif** à l'aide de la case à cocher correspondante. Pour activer ou désactiver simultanément tous les paramètres, procédez comme suit :

- 1 Pour désactiver toutes les cases simultanément, appuyez sur  **Désélectionner tout**.
→ Tous les paramètres sont définis sur **Inactif**.
- 2 Pour activer toutes les cases simultanément, appuyez sur  **Sélectionner tout**.
→ Tous les paramètres sont définis sur **Actif**.

Paramètres de modèles

Paramètre	Description	Valeurs
En-tête et pied de page	Permet de définir l'en-tête et/ou le pied de page à imprimer.	Titre Texte de titre Date/heure Utilisateur Signature Lignes de séparation Titre des groupes
Informations sur la balance	Permet de définir les informations relatives à la balance qui sont imprimées.	Type de balance ID balance Numéro de série de balance Version du logiciel
Informations sur la qualité	Permet de définir les informations sur la qualité qui sont imprimées.	Profil tolérance Date/heure de l'ajustage Nom de test de routine Dernière date d'exécution du test de routine Résultat du test de routine Statut GWP Approved État de la mise de niveau État MinWeigh
Informations sur la tâche	Permet de définir les informations sur la tâche qui sont imprimées.	Nom de méthode Commentaire de méthode ID tâches Paramètres de résultat automatiques
Info. élément de pesée	Permet de définir les informations relatives aux éléments de pesée qui sont imprimées.	Affiche aussi les élém. de pesée exclus État de résultat ID résultats Masse volumique Facteur de correction Statut GWP Approved État de la mise de niveau État MinWeigh État de la tolérance Cible et tolérances
Informations détaillées du résultat	Permet de définir les informations relatives au résultat de la mesure qui sont imprimées.	Poids Poids de tare Poids brut Info poids Date/heure Stabilité

6.2.4.6.2 Impression étiquette de la tâche

Paramètre	Description	Valeurs
Impression automatique d'étiquette pour tâche	Lorsque ce paramètre est défini sur Actif , l'étiquette pour tâche est automatiquement imprimée lorsque l'utilisateur appuie sur Terminer .	Actif Inactif*

Copies	Définit le nombre de copies d'étiquettes qui sont imprimées.	Numérique
Modèle utilisé	Permet de choisir le modèle d'étiquettes.	Les étiquettes disponibles sont indiquées ci-dessous.

* Réglage d'usine

Paramètres de champs

Le contenu de chaque champ d'étiquette peut être défini individuellement.

Paramètre	Description	Valeurs
Champ d'étiquette 1	Permet de définir les informations qui apparaissent dans chaque champ d'étiquette. Le nombre de champs d'étiquette dépend du modèle sélectionné.	Les entrées disponibles dépendent des paramètres de la méthode.

Paramètres de code-barres

Le contenu de chaque champ de code-barres peut être défini individuellement. Cette section est uniquement disponible lorsque le **Modèle utilisé** contient au moins un code 2D.

Paramètre	Description	Valeurs
Délimiteur	Permet de définir le séparateur entre les entrées de code-barres. Ce paramètre n'est disponible que lorsque le Modèle utilisé sélectionné contient plusieurs codes 2D.	TAB* Saut de page Retour chariot Espace Défini par l'utilisateur
Champ de code-barres 1	Permet de définir les informations qui apparaissent dans chaque code-barres. Le nombre de champs de code-barres dépend du modèle sélectionné.	Les entrées disponibles dépendent des paramètres de la méthode.

* Réglage d'usine

6.2.4.6.3 Impression étiquette de l'élément de pesée

Paramètre	Description	Valeurs
Impression automatique d'étiquettes pour élément de pesée	Lorsque ce paramètre est défini sur Actif , l'étiquette pour élément de pesée est imprimée automatiquement lorsque l'utilisateur appuie sur Ajouter résultat .	Actif Inactif*
Copies	Définit le nombre de copies d'étiquettes qui sont imprimées.	Numérique
Modèle utilisé	Permet de choisir le modèle d'étiquettes.	Les étiquettes disponibles sont indiquées ci-dessous.

* Réglage d'usine

Paramètres de champs

Le contenu de chaque champ d'étiquette peut être défini individuellement.

Paramètre	Description	Valeurs
Champ d'étiquette 1	Permet de définir les informations qui apparaissent dans chaque champ d'étiquette. Le nombre de champs d'étiquette dépend du modèle sélectionné.	Les entrées disponibles dépendent des paramètres de la méthode.

Paramètres de code-barres

Le contenu de chaque champ de code-barres peut être défini individuellement. Cette section est uniquement disponible lorsque le **Modèle utilisé** contient au moins un code 2D.

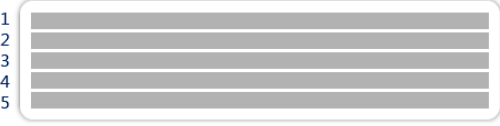

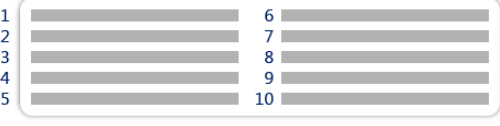



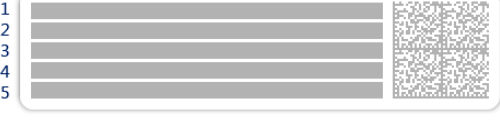

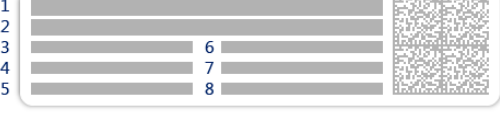
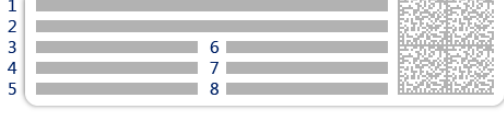
Paramètre	Description	Valeurs
Délimiteur	Permet de définir le séparateur entre les entrées de code-barres. Ce paramètre n'est disponible que lorsque le Modèle utilisé sélectionné contient plusieurs codes 2D.	TAB* Saut de page Retour chariot Espace Défini par l'utilisateur

Champ de code-barres 1	Permet de définir les informations qui apparaissent dans chaque code-barres. Le nombre de champs de code-barres dépend du modèle sélectionné.	Les entrées disponibles dépendent des paramètres de la méthode.
------------------------	---	---

* Réglage d'usine

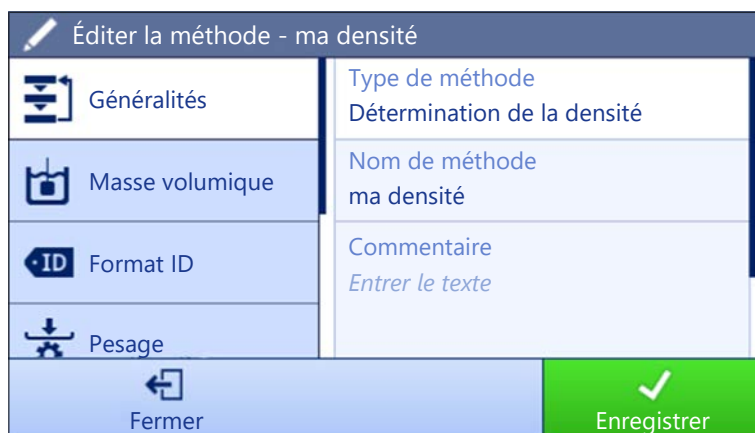
6.2.4.6.4 Étiquettes disponibles

Les dispositions d'étiquettes suivantes sont disponibles :

 <p>1 2 3 4 5</p>	 <p>1 2 3 4 5</p>
5 grands champs	5 petits champs
 <p>1 2 3 4 5 6 7 8 9 10</p>	 <p>1 2 3</p>
10 petits champs	Code-barres 1D avec 3 grands champs
 <p>1 2 3</p>	 <p>1 2 3 4 5 6</p>
Code-barres 1D avec 3 petits champs	Code-barres 1D avec 6 petits champs
 <p>1 2 3 4 5</p>	 <p>1 2 3 4 5</p>
Code-barres 2D avec 5 grands champs	Code-barres 2D avec 5 petits champs
 <p>1 2 3 4 5 6 7 8</p>	 <p>1 2 3 4 5 6 7 8</p>
Code-barres 2D avec 2 grands champs et 6 petits champs	Code-barres 2D avec 8 petits champs

6.2.5 Paramètres : méthode "Détermination de la densité"

Navigation : ☰ Méthodes > ☰ Liste méthodes > 🏠 ma densité > ✎ Éditer



Les paramètres de la méthode **Détermination de la densité** sont regroupés comme suit :

- ☰ Généralités
- 🏠 Masse volumique
- 🆔 Format ID
- ⚖ Pesage
- 🧪 Élément de pesée
- ⚙ Automatisation
- 🖨 Imprimer / Exp.

Voir aussi à ce sujet

🔗 [Création d'une méthode "Détermination de la densité" ▶ page 42](#)

🔗 [Modification d'une méthode ▶ page 43](#)

6.2.5.1 Généralités

Le **Type de méthode** est défini à l'aide de l'assistant lors de la création de la méthode et ne peut pas être modifié.

Paramètre	Description	Valeurs
Nom de méthode	Permet de définir le nom de la méthode.	Texte (1 à 22 caractères)
Commentaire	Il est possible d'ajouter un commentaire pour décrire la méthode.	Texte (0 à 128 caractères)
Verrouiller la méthode	Verrouille la méthode pour empêcher toute modification ultérieure.	Actif Inactif*

* Réglage d'usine

6.2.5.2 Masse volumique

Le **Type de détermination** est défini à l'aide de l'assistant lors de la création de la méthode et ne peut pas être modifié. Si un autre **Type de détermination** est nécessaire, il convient de créer une nouvelle méthode. Tous les réglages de tous les types de **Détermination de la densité** sont décrits ci-après.

Paramètre	Description	Valeurs
Type de détermination	Permet de définir le type de détermination de la densité (ou masse volumique). Liquide (pycnomètre) : détermine la masse volumique d'un liquide dans un récipient en verre, comme un pycnomètre. Liquide (plongeur) : détermine la masse volumique d'un liquide. Solide : détermine la masse volumique d'un solide à l'aide d'un kit masse volumique.	Liquide (pycnomètre) Liquide (plongeur) Solide*
Unité de densité	Permet de définir l'unité à utiliser pour la détermination de la masse volumique (ou densité). g/cm3 = grammes par cm ³ . kg/m3 = kilogrammes par m ³ . g/l = grammes par litre.	g/cm3* kg/m3 g/l
Nombre de décimales pour la densité	Définit le nombre de décimales avec lequel la masse volumique est affichée et enregistrée.	1 2 3* 4 5
Compensation de la densité de l'air	Permet de définir le facteur de correction pour l'étalonnage de la force. Actif : le résultat de la détermination de la densité de l'air (ou masse volumique) est corrigé par le facteur de correction pour l'étalonnage de la force et la masse volumique moyenne de l'air. Inactif : aucune correction n'est appliquée.	Actif* Inactif

* Réglage d'usine

Voir aussi à ce sujet

[Création d'une méthode "Détermination de la densité" ▶ page 42](#)

6.2.5.3 Format ID

ID tâches

Paramètre	Description	Valeurs
Nombre d'ID tâches	Permet de définir le nombre d'ID de tâches. Si la valeur Nombre d'ID tâches est supérieure à 0, les paramètres ID tâche , Description de la tâche et Préfixe/Valeur par défaut sont disponibles pour chaque ID de tâche.	0 1* 2
ID tâche 1	Permet de définir le type de désignation de l'ID de tâche. Manuel avec défaut : la valeur de l'ID de tâche peut être saisie manuellement au moment de l'exécution de la méthode. Horodatage automatique : le système fournit une valeur créée à partir d'un préfixe avec la date et l'heure actuelles en annexe.	Manuel avec défaut* Horodatage automatique
Description de la tâche	Permet de définir une étiquette pour chaque champ d'ID de tâche.	Texte (0 à 32 caractères)
Valeur par défaut	Permet de définir une valeur par défaut pour l'ID de tâche. La valeur de l'ID de tâche peut être changée manuellement pendant l'exécution de la méthode. Ce paramètre n'est disponible que si l'option ID tâche correspondante est définie sur Manuel avec défaut .	Texte (0 à 32 caractères)

Préfixe	Permet de définir un préfixe pour l'ID de tâche. Ce paramètre n'est disponible que si l'option ID tâche correspondante est définie sur Horodatage automatique .	Texte (0 à 32 caractères)
---------	--	---------------------------

* Réglage d'usine

ID résultats

Paramètre	Description	Valeurs
Nombre d'ID résultats	Permet de définir le nombre d'ID de résultats. Si la valeur Nombre d'ID résultats est supérieure à 0, les paramètres ID résultat , Descrip. résultat et Préfixe/Valeur par défaut sont disponibles pour chaque ID de résultat.	0 1* 2
ID résultat 1	Permet de définir le type de désignation de l'ID de résultat. Manuel avec défaut : la valeur de l'ID de résultat peut être saisie manuellement au moment de l'exécution de la méthode. Compteur automatique : le système fournit une valeur créée à partir d'un Préfixe avec un numéro unique (compteur) en annexe.	Manuel avec défaut* Compteur automatique
Descrip. résultat	Permet de définir une étiquette pour chaque ID de résultat.	Texte (0 à 32 caractères)
Valeur par défaut	Permet de définir une valeur par défaut pour l'ID de résultat. La valeur de l'ID de résultat peut être changée manuellement pendant l'exécution de la méthode. Ce paramètre est disponible uniquement si l'option ID résultat correspondante est définie sur Manuel avec défaut .	Texte (0 à 32 caractères)
Préfixe	Permet de définir un préfixe pour l'ID de résultat. Ce paramètre est disponible uniquement si l'option ID résultat correspondante est définie sur Compteur automatique .	Texte (0 à 32 caractères)

* Réglage d'usine

6.2.5.4 Pesage

Paramètres de pesée

Paramètre	Description	Valeurs
Profil tolérance	Un profil de tolérance stocke tous les paramètres de la balance nécessaires à une méthode de pesage donnée. Il est possible de créer différents profils de tolérance pour différentes méthodes de pesage.	Les profils de tolérance sont créés par l'utilisateur pour des balances et des applications spécifiques.
Mode capture du poids	Permet de définir l'action à exécuter si le bouton servant à ajouter le résultat a été activé ou si l'ajout d'un résultat a été déclenché par la création automatique du résultat de pesée. Stable : le système attend que le poids se stabilise. Immédiat : le système n'attend pas que le poids se stabilise. Le système attend pendant la durée définie en secondes (Retard capture du poids). Une fois le délai d'enregistrement du poids écoulé, la valeur du poids provenant du flux de poids est enregistrée.	Stable* Immédiat

Retard capture du poids	Permet de définir la durée en secondes pendant laquelle la balance doit attendre avant d'enregistrer le poids lorsque le bouton servant à ajouter le résultat a été activé ou que l'ajout d'un résultat a été déclenché par la création automatique du résultat de pesée. Ce paramètre n'est disponible que si Mode capture du poids est réglé sur Immédiat .	Numérique (5 secondes* (0 à 60 secondes)
-------------------------	--	--

* Réglage d'usine

Statistiques

Paramètre	Description	Valeurs
Activer l'évaluation statistique	Si Activer l'évaluation statistique est défini sur Actif , les statistiques suivantes seront calculées : Compte : nombre d'éléments utilisés pour les statistiques ; Somme : somme de toutes les valeurs (décimales et unité selon les paramètres de la méthode) ; Minimum : valeur la plus basse (décimales et unité selon les paramètres de la méthode) ; Maximum : valeur la plus haute (décimales et unité selon les paramètres de la méthode) ; Plage : différence entre la valeur la plus basse et la valeur la plus haute (décimales et unité selon les paramètres de la méthode) ; Moyenne : Les valeurs sont additionnées et divisées par le nombre de valeurs ; le résultat est arrondi à une unité supplémentaire aux décimales configurées dans le profil de tolérance associé (unité selon les paramètres de la méthode) ; Écart type : l'écart-type est arrondi à une unité supplémentaire aux décimales configurées dans le profil de tolérance associé (unité selon les paramètres de la méthode) ; Écart type relatif : écart-type relatif (arrondi à deux décimales en pourcentage). Les valeurs statistiques sont calculées et affichées dès qu'un résultat est ajouté ou mis à jour.	Actif Inactif*

* Réglage d'usine

6.2.5.5 Élément de pesée

Les réglages **Élément de pesée** sont différents pour les trois types de **Détermination de la densité**. Les paramètres de **Valeurs initiales pour la pesée** sont présentés individuellement pour chaque **Type de détermination**.

Valeurs initiales pour la pesée – Type de détermination: Solide

Paramètre	Description	Valeurs
Unité	Permet de définir l'unité du résultat de pesée.	Les unités disponibles dépendent du modèle de la balance.
Température	Permet de définir la température du liquide auxiliaire (eau distillée ou personnalisé).	Numérique (10 °C à 30,9 °C)
Liquide aux.	Permet de définir le type de liquide auxiliaire utilisé pour déterminer la masse volumique d'un solide.	Eau distillée* Personnalisé

Nom du liquide aux.	Permet de définir le nom du liquide personnalisé auxiliaire. Ce paramètre n'est disponible que si Liquide aux. est réglé sur Personnalisé.	Texte (0...32 caractères)
Densité liquide aux.	Permet de définir la densité (masse volumique) du liquide auxiliaire personnalisé. Ce paramètre n'est disponible que si Liquide aux. est réglé sur Personnalisé.	Numérique (0.00001... 100 g/cm ³)

* Réglage d'usine

Valeurs initiales pour la pesée – Type de détermination: Liquide (plongeur)

Paramètre	Description	Valeurs
Unité	Permet de définir l'unité du résultat de pesée.	Les unités disponibles dépendent du modèle de la balance.
Température	Permet de définir la température du liquide.	Numérique (10 °C à 30,9 °C)
Volume du plongeur	Permet de définir le volume du plongeur en cm ³ .	Numérique (0,0001 à 500 cm ³)

Valeurs initiales pour la pesée – Type de détermination: Liquide (pycnomètre)

Paramètre	Description	Valeurs
Unité	Permet de définir l'unité du résultat de pesée.	Les unités disponibles dépendent du modèle de la balance.
Température	Permet de définir la température du liquide.	Numérique (10 °C à 30,9 °C)
Volume pycnomètre	Permet de définir le volume du pycnomètre en cm ³ .	Numérique (0,001 à 10 000 cm ³)
Poids pycnomètre	Permet de définir le poids du pycnomètre.	Numérique

Voir aussi à ce sujet

 Création d'une méthode "Détermination de la densité" ► page 42

6.2.5.6 Automatisation

Paramètre	Description	Valeurs
Données de code-barres cible	<p>Si un lecteur code-barres est connecté à la balance, cette option permet de définir la méthode de traitement des données.</p> <p>Input clavier : les données sont écrites dans la fenêtre de saisie (input) ouverte actuellement. Si aucune fenêtre de saisie n'est ouverte, les données ne sont pas prises en compte.</p> <p>ID tâche 1 : les données du code-barres reçues sont traitées comme un texte d'identification pour cet ID de tâche.</p> <p>ID résultat 1 : les données du code-barres reçues sont traitées comme un texte d'identification pour cet ID de résultat.</p> <p>Les éléments disponibles dans le menu déroulant dépendent de la valeur Nombre d'ID tâches et de la valeur Nombre d'ID résultats définies pour la méthode.</p> <p>Assurez-vous que les caractères du code-barres scanné sont compatibles avec le format du champ où ils doivent être insérés.</p>	Input clavier* ID tâche 1 ID résultat 1 ...

* Réglage d'usine

Voir aussi à ce sujet

 Création d'une méthode "Détermination de la densité" ▶ page 42

6.2.5.7 Imprimer / Exp.

Paramètre	Description	Valeurs
Impr. rouleau et exportation de données	Permet de définir le contenu de l'impression et/ou de l'exportation, ainsi que les actions d'impression/exportation qui sont exécutées automatiquement lorsque la tâche est terminée. Cette section présente plusieurs réglages décrits dans le tableau Impr. rouleau et exportation de données ci-dessous.	

6.2.5.7.1 Impr. rouleau et exportation de données

Sortie des données automatique



Paramètre	Description	Valeurs
Imprimante à rouleau	Permet d'activer/de désactiver l'impression automatique de la Liste résultats sur une imprimante sur bande lorsque l'utilisateur appuie sur le bouton Terminer . Les données devant être communiquées à l'imprimante peuvent être définies dans la section Paramètres de modèles .	Actif Inactif*
Export. résultats	Active/désactive l'exportation automatique des données vers un serveur de fichiers ou un dispositif de stockage USB lorsque l'utilisateur appuie sur Terminer .	Actif Inactif*

* Réglage d'usine

Modèle d'impression rouleau

Cet élément de menu permet de définir les informations imprimées par l'imprimante à ticket.

Chaque paramètre peut être réglé sur **Inactif** ou **Actif** à l'aide de la case à cocher correspondante. Pour activer ou désactiver simultanément tous les paramètres, procédez comme suit :

- 1 Pour désactiver toutes les cases simultanément, appuyez sur  **Désélectionner tout**.
→ Tous les paramètres sont définis sur **Inactif**.
- 2 Pour activer toutes les cases simultanément, appuyez sur  **Sélectionner tout**.
→ Tous les paramètres sont définis sur **Actif**.

Paramètres de modèles

Paramètre	Description	Valeurs
En-tête et pied de page	Permet de définir l'en-tête et/ou le pied de page à imprimer.	Titre Texte de titre Date/heure Utilisateur Signature Lignes de séparation Titre des groupes
Informations sur la balance	Permet de définir les informations relatives à la balance qui sont imprimées.	Type de balance ID balance Numéro de série de balance Version du logiciel

Informations sur la qualité	Permet de définir les informations sur la qualité qui sont imprimées.	Profil tolérance Date/heure de l'ajustage Nom de test de routine Dernière date d'exécution du test de routine Résultat du test de routine Statut GWP Approved État de la mise de niveau État MinWeigh
Informations sur la tâche	Permet de définir les informations sur la tâche qui sont imprimées.	Nom de méthode Commentaire de méthode ID tâches Compte Moyenne Minimum Maximum Écart type Écart type relatif Type de détermination masse vol. Détermin. masse vol. (nb décimales) Compensation de la densité de l'air
Info. élément de pesée	Permet de définir les informations relatives aux éléments de pesée qui sont imprimées.	Affiche aussi les éléments de pesée exclus État de résultat ID résultats Statut GWP Approved État de la mise de niveau État MinWeigh Température Nom et masse vol. du liquide auxiliaire Volume de l'échantillon Poids de l'échantillon dans l'air Poids de l'échantillon dans un liquide
Informations détaillées du résultat	Permet de définir les informations relatives au résultat de la mesure qui sont imprimées.	Poids Poids de tare Poids brut Info poids Date/heure Stabilité

6.3 Paramètres Poids de contrôle

6.3.1 Paramètres : poids de test individuel

☰ Navigation : Méthodes > Tests > Poids de contrôle > mon poids 1 > Éditer

Paramètre	Description	Valeurs
Nom du poids de contrôle	Permet de définir le nom du poids de contrôle.	Texte (1 à 22 caractères)
ID poids contrôle	Permet de définir l'ID du poids de contrôle.	Texte (1 à 22 caractères)
Poids nominal	Permet de définir la valeur approximative et arrondie du Poids réel .	Numérique

Classe du poids	Permet de définir la classe du poids conformément à OIML ou à ASTM. Il est également possible de créer une classe de tolérance personnalisée à l'aide de l'option Autre .	E1 E2 F1 F2 M1 M2 M3 ASTM000 ASTM00 ASTM0 ASTM1 ASTM2 ASTM3 ASTM4 ASTM5 ASTM6 ASTM7 Autre*
Poids réel	Permet de définir le poids réel. Il s'agit d'une valeur de la masse conventionnelle du poids spécifique issue du certificat d'étalonnage du poids.	Numérique
Date du prochain étalonnage	Permet de définir la date du prochain étalonnage.	Date
Certificat	Si le certificat du poids de contrôle est disponible, réglez le paramètre sur Actif et ajoutez toute information relative au certificat (voir ci-dessous).	Actif Inactif*
ID certificat	Permet de définir l'ID du certificat. Ce paramètre n'est disponible que si ID certificat est réglé sur Actif .	Texte (1 à 22 caractères)
Date du certificat	Permet de définir la date de certificat. Ce paramètre n'est disponible que si ID certificat est réglé sur Actif .	Date
ID jeu de poids	Permet de définir l'ID du jeu de poids.	Texte (1 à 22 caractères)

* Réglage d'usine

6.3.2 Paramètres : poids de test combiné

Navigation : Méthodes > Tests > Poids de contrôle > mon poids 1+2 > Éditer

Paramètre	Description	Valeurs
Nom du poids de contrôle	Permet de définir le nom du poids de contrôle.	Texte (1 à 22 caractères)
Poids nominal	Affiche la somme des poids nominaux de tous les poids individuels inclus dans ce poids combiné.	Numérique
Classe poids min.	Permet de définir la classe de poids minimale selon OIML ou ASTM. La classe de tolérance personnalisée Autre peut également être sélectionnée. Lors de la sélection des poids qui composent le poids combiné, seuls les poids individuels ayant une classe meilleure ou égale à la Classe poids min. sélectionnée sont affichés.	E1 E2 F1 F2 M1 M2 M3 ASTM000 ASTM00 ASTM0 ASTM1 ASTM2 ASTM3 ASTM4 ASTM5 ASTM6 ASTM7 Autre*
Poids	Affiche une liste des poids de contrôle individuels disponibles. Deux ou trois poids de contrôle individuels peuvent être sélectionnés au total. Seuls les poids individuels dont la classe est meilleure ou égale à la Classe poids min. sélectionnée sont affichés.	Liste des poids de contrôle individuels

* Réglage d'usine

6.4 Paramètres Tests

6.4.1 Paramètres : Excentration de charge

Navigation : Méthodes > Tests > mon essai excentr. charge > Éditer

1. Nom et type

Paramètre	Description	Valeurs
Type de test	Le type de test est prédéfini ; il ne peut être changé dans ce menu.	Types de test disponibles
Nom	Permet de définir le nom du test.	Texte (1 à 22 caractères)
Test activé	Active ou désactive le test.	Actif* Inactif
Afficher instruct. prép.	Si cette option est activée, les instructions de préparation prédéfinies apparaissent dans la séquence de test.	Actif* Inactif
Impression auto.	Si cette option est activée, les résultats de test sont immédiatement imprimés sur l'imprimante d'étiquettes activée dès que le résultat est calculé.	Actif Inactif*

* Réglage d'usine

2. Car. tech.test

Paramètre	Description	Valeurs
Calcul résultats	Permet d'indiquer si le poids nominal ou la masse conventionnelle doit être utilisé pour le calcul des résultats. Sur poids nominal : valeur nominale d'un poids appartenant à une classe de poids spécifique. Sur pds réel (VMC) : masse conventionnelle d'un poids du certificat d'étalonnage des poids.	Sur poids nominal* Sur pds réel (VMC)

* Réglage d'usine

Point de test

Paramètre	Description	Valeurs
Poids nominal	Permet de définir la valeur nominale du poids qui sera utilisé pour le test.	Numérique
Classe du poids	Permet de définir la classe du poids conformément à OIML ou à ASTM. Il est également possible de créer une classe de tolérance personnalisée à l'aide de l'option Autre .	E1 E2 F1 F2 M1 M2 M3 ASTM000 ASTM00 ASTM0 ASTM1 ASTM2 ASTM3 ASTM4 ASTM5 ASTM6 ASTM7 Autre*

* Réglage d'usine

Limites pour l'excentration

Paramètre	Description	Valeurs
Limite de contrôle	Permet de définir la tolérance d'erreur d'un procédé par rapport à la valeur définie correspondante. Le respect de la Limite de contrôle est impératif dans le cadre des exigences de qualité. En cas de dépassement, il est donc nécessaire de corriger le procédé. Résultat si la Limite de contrôle est dépassée : le test a échoué, la balance est en dehors des spécifications.	Numérique

Limite d'avertissement	Permet de définir le seuil inférieur ou supérieur qui, en cas de dépassement ou de non-respect, implique des contrôles du procédé plus stricts. La Limite d'avertissement doit être inférieure à la Limite de contrôle . Résultat si la Limite d'avertissement est dépassée : le test est réussi, mais la différence est plus grande que prévu.	Numérique
------------------------	---	-----------

3. Poids contrôle

Un poids de test configuré peut être sélectionné. Pour plus d'informations sur la définition et les paramètres des poids de test, voir [Poids de contrôle ► page 45] et [Paramètres Poids de contrôle ► page 131].

4. Gestion err

Paramètre	Description	Valeurs
Bloquer la balance	Permet de définir le comportement de la balance si le test a échoué. Actif : la balance est bloquée après un nombre spécifié de tests qui ont échoué. Dans ce cas, il n'est plus possible d'utiliser la balance tant qu'elle n'est pas débloquée. Si un mot de passe a été défini, il est alors nécessaire pour débloquer la balance. Voir [Protection par mot de passe et réinitialisation de la balance ► page 70]. Inactif : la balance n'est pas bloquée.	Actif Inactif*
Nbre d'essais autorisés	Permet de définir le nombre maximum de tentatives avant que la balance ne se bloque. Ce paramètre n'est disponible que si Bloquer la balance est réglé sur Actif .	Numérique (3* 0 à 9)

* Réglage d'usine

5. Plan. de tests

Paramètre	Description	Valeurs
Type planification	Permet de planifier le test devant être réalisé. Manuel : Le test est effectué manuellement. Quotidien : Une tâche est générée tous les jours à l'heure spécifiée. Hebdomadaire : Une tâche est générée au moins une fois par semaine. Si nécessaire, il est possible de sélectionner des jours supplémentaires. Mensuel : Une tâche est générée tous les mois au jour et à l'heure spécifiés. Trimestriel : Une tâche est générée tous les trois mois à l'heure spécifiée. Annuel : Une tâche est générée une fois par an à l'heure spécifiée.	Manuel* Quotidien Hebdomadaire Mensuel Trimestriel Annuel
Heure de début	Définit l'heure à laquelle le test doit être effectué. Ce paramètre n'est disponible que si Type planification n'est pas réglé sur Manuel .	Heure

* Réglage d'usine

Notification

Cette section n'apparaît pas lorsque **Type planification** est réglé sur **Manuel**.

Paramètre	Description	Valeurs
(x) h avant test	Permet de définir le nombre d'heures avant l'heure du test planifié pour avertir l'opérateur.	Différentes valeurs en fonction de la fréquence sélectionnée (Type planification).
Noti. toutes (x) h	Permet de définir l'intervalle de temps avant la prochaine notification.	Différentes valeurs en fonction de la fréquence sélectionnée (Type planification).

Jours préférés

Cette section n'apparaît que lorsque le **Type planification** est réglé sur **Hebdomadaire**.

Paramètre	Description	Valeurs
Jours préférés	Permet de définir le jour de la semaine préféré pour l'exécution du test.	Lundi* Mardi* Mercredi* Jeudi* Vendredi* Samedi Dimanche

* Réglage d'usine

Jour d'exécution préféré

Cette section n'apparaît que lorsque le **Type planification** est réglé sur **Mensuel**.

Paramètre	Description	Valeurs
Jour de la semaine	Permet de définir le jour préféré pour l'exécution du test. Si Aucun est sélectionné, le test sera planifié pour un mois après la dernière exécution.	Aucun* Lundi Mardi Mercredi Jeudi Vendredi Samedi Dimanche
Semaine du mois	Permet de définir la semaine du mois au cours de laquelle le test est effectué. Ce paramètre n'est disponible que si Jour de la semaine n'est pas réglé sur Aucun .	Première* Seconde Troisième Quatrième




* Réglage d'usine

6. Impression

Paramètre	Description	Valeurs
En-tête et pied de page	Permet de définir l'en-tête et/ou le pied de page à imprimer.	Titre Texte de titre Date/heure Utilisateur Signature Lignes de séparation Titre des groupes
Informations sur la balance	Permet de définir les informations relatives à la balance qui sont imprimées.	Type de balance ID balance Numéro de série de balance Version du logiciel
Synthèse du test	Permet de définir les informations relatives au résumé de test qui sont imprimées.	Type de test Nom du test Résultat test

Détails du test	Permet de définir les détails du test qui sont imprimés.	Déclencheur test Mise de niveau au démarrage Température Instructions pour la préparation Début du test (date/heure) Fin du test (date/heure) Nom d'utilisateur
Spécification de la tare	Permet de définir les informations relatives à la spécification de tare qui sont imprimées. Cette section est disponible uniquement pour les tests réalisés à l'aide d'un poids de tare.	Nom de tare Poids de tare min.
Poids de contrôle	Permet de définir les informations relatives au poids de test qui sont imprimées.	ID poids contrôle Classe du poids Poids nominal Poids réel ID jeu de poids ID certificat Date du certificat Date du prochain étalonnage Type de poids Classe poids min. Poids nominaux utilisés Poids réels utilisés
Limites pour les tests	Permet de définir les informations relatives aux limites de test qui sont imprimées.	Limite d'avertissement Limite de contrôle
Mesures/Résultats	Permet de définir les informations relatives aux mesures et aux résultats qui sont imprimées.	Poids Écart État État de la mise de niveau Mise à zéro/Tare Écart d'excentration

Voir aussi à ce sujet

-  Définition d'un poids de test individuel ▶ page 45
-  Définition d'un poids de test combiné ▶ page 45
-  Création d'un nouveau test ▶ page 47

6.4.2 Paramètres : Test de répétabilité

☰ Navigation : ☰ Méthodes > ⚙ Tests > ⚙ mon test de répétabilité > ✎ Éditer

1. Nom et type

Paramètre	Description	Valeurs
Type de test	Le type de test est prédéfini ; il ne peut être changé dans ce menu.	Types de test disponibles
Nom	Permet de définir le nom du test.	Texte (1 à 22 caractères)
Test activé	Active ou désactive le test.	Actif* Inactif
Afficher instruct. prép.	Si cette option est activée, les instructions de préparation prédéfinies apparaissent dans la séquence de test.	Actif* Inactif
Impression auto.	Si cette option est activée, les résultats de test sont immédiatement imprimés sur l'imprimante d'étiquettes activée dès que le résultat est calculé.	Actif Inactif*

* Réglage d'usine

2. Car. tech.test

Paramètre	Description	Valeurs
Calcul résultats	Permet d'indiquer si le poids nominal ou la masse conventionnelle doit être utilisé pour le calcul des résultats. Sur poids nominal : valeur nominale d'un poids appartenant à une classe de poids spécifique. Sur pds réel (VMC) : masse conventionnelle d'un poids du certificat d'étalonnage des poids.	Sur poids nominal* Sur pds réel (VMC)
Nombre répétitions	Permet de définir le nombre de mesures du poids d'une série.	Numérique (10* 2 à 15)

* Réglage d'usine

Tarer

Cette section n'apparaît que lorsque le **Type de test** est réglé sur **Répétab. - Tare - 1 PT**.

Paramètre	Description	Valeurs
Nom de tare	Permet de définir le nom de la tare.	Texte (1 à 22 caractères)
Poids de tare min.	Permet de définir la pesée minimale pour le récipient de tare. Le test peut être réalisé uniquement si un récipient de tare d'un poids au moins équivalent est placé sur la balance.	Numérique

* Réglage d'usine

Point de test

Paramètre	Description	Valeurs
Poids nominal	Permet de définir la valeur nominale du poids qui sera utilisé pour le test.	Numérique
Classe du poids	Permet de définir la classe du poids conformément à OIML ou à ASTM. Il est également possible de créer une classe de tolérance personnalisée à l'aide de l'option Autre .	E1 E2 F1 F2 M1 M2 M3 ASTM000 ASTM00 ASTM0 ASTM1 ASTM2 ASTM3 ASTM4 ASTM5 ASTM6 ASTM7 Autre*

* Réglage d'usine

Limites pour les tests

Paramètre	Description	Valeurs
Limite de contrôle	Permet de définir la tolérance d'erreur d'un procédé par rapport à la valeur définie correspondante. Le respect de la Limite de contrôle est impératif dans le cadre des exigences de qualité. En cas de dépassement, il est donc nécessaire de corriger le processus. La valeur minimale est équivalente à 40 % de la précision d'affichage de la balance. Résultat si la Limite de contrôle est dépassée : le test a échoué, la balance est en dehors des spécifications.	Numérique
Limite d'avertissement	Permet de définir le seuil inférieur ou supérieur qui, en cas de dépassement ou de non-respect, implique des contrôles du processus plus stricts. La Limite d'avertissement doit être inférieure à la Limite de contrôle . Résultat si la Limite d'avertissement est dépassée : le test est réussi, mais la différence est plus grande que prévu.	Numérique

3. Poids contrôle

Un poids de test configuré peut être sélectionné. Pour plus d'informations sur la définition et les paramètres des poids de test, voir [Poids de contrôle ► page 45] et [Paramètres Poids de contrôle ► page 131].

4. Gestion err

Paramètre	Description	Valeurs
Bloquer la balance	Permet de définir le comportement de la balance si le test a échoué. Actif : la balance est bloquée après un nombre spécifié de tests qui ont échoué. Dans ce cas, il n'est plus possible d'utiliser la balance tant qu'elle n'est pas débloquée. Si un mot de passe a été défini, il est alors nécessaire pour débloquer la balance. Voir [Protection par mot de passe et réinitialisation de la balance ► page 70]. Inactif : la balance n'est pas bloquée.	Actif Inactif*
Nbre d'essais autorisés	Permet de définir le nombre maximum de tentatives avant que la balance ne se bloque. Ce paramètre n'est disponible que si Bloquer la balance est réglé sur Actif .	Numérique (3* 0 à 9)

* Réglage d'usine

5. Plan. de tests

Paramètre	Description	Valeurs
Type planification	Permet de planifier le test devant être réalisé. Manuel : Le test est effectué manuellement. Quotidien : Une tâche est générée tous les jours à l'heure spécifiée. Hebdomadaire : Une tâche est générée au moins une fois par semaine. Si nécessaire, il est possible de sélectionner des jours supplémentaires. Mensuel : Une tâche est générée tous les mois au jour et à l'heure spécifiés. Trimestriel : Une tâche est générée tous les trois mois à l'heure spécifiée. Annuel : Une tâche est générée une fois par an à l'heure spécifiée.	Manuel* Quotidien Hebdomadaire Mensuel Trimestriel Annuel
Heure de début	Définit l'heure à laquelle le test doit être effectué. Ce paramètre n'est disponible que si Type planification n'est pas réglé sur Manuel .	Heure

* Réglage d'usine

Notification

Cette section n'apparaît pas lorsque **Type planification** est réglé sur **Manuel**.

Paramètre	Description	Valeurs
(x) h avant test	Permet de définir le nombre d'heures avant l'heure du test planifié pour avertir l'opérateur.	Différentes valeurs en fonction de la fréquence sélectionnée (Type planification).
Noti. toutes (x) h	Permet de définir l'intervalle de temps avant la prochaine notification.	Différentes valeurs en fonction de la fréquence sélectionnée (Type planification).

Jours préférés

Cette section n'apparaît que lorsque le **Type planification** est réglé sur **Hebdomadaire**.

Paramètre	Description	Valeurs
Jours préférés	Permet de définir le jour de la semaine préféré pour l'exécution du test.	Lundi* Mardi* Mercredi* Jeudi* Vendredi* Samedi Dimanche

* Réglage d'usine

Jour d'exécution préféré

Cette section n'apparaît que lorsque le **Type planification** est réglé sur **Mensuel**.

Paramètre	Description	Valeurs
Jour de la semaine	Permet de définir le jour préféré pour l'exécution du test. Si Aucun est sélectionné, le test sera planifié pour un mois après la dernière exécution.	Aucun* Lundi Mardi Mercredi Jeudi Vendredi Samedi Dimanche
Semaine du mois	Permet de définir la semaine du mois au cours de laquelle le test est effectué. Ce paramètre n'est disponible que si Jour de la semaine n'est pas réglé sur Aucun .	Première* Seconde Troisième Quatrième




* Réglage d'usine

6. Impression

Paramètre	Description	Valeurs
En-tête et pied de page	Permet de définir l'en-tête et/ou le pied de page à imprimer.	Titre Texte de titre Date/heure Utilisateur Signature Lignes de séparation Titre des groupes
Informations sur la balance	Permet de définir les informations relatives à la balance qui sont imprimées.	Type de balance ID balance Numéro de série de balance Version du logiciel
Synthèse du test	Permet de définir les informations relatives au résumé de test qui sont imprimées.	Type de test Nom du test Résultat test Écart type
Détails du test	Permet de définir les détails du test qui sont imprimés.	Déclencheur test Mise de niveau au démarrage Température Instructions pour la préparation Début du test (date/heure) Fin du test (date/heure) Nom d'utilisateur
Spécification de la tare	Permet de définir les informations relatives à la spécification de tare qui sont imprimées. Cette section est disponible uniquement pour les tests réalisés à l'aide d'un poids de tare.	Nom de tare Poids de tare min.

Poids de contrôle	Permet de définir les informations relatives au poids de test qui sont imprimées.	ID poids contrôle Classe du poids Poids nominal Poids réel ID jeu de poids ID certificat Date du certificat Date du prochain étalonnage Type de poids Classe poids min. Poids nominaux utilisés Poids réels utilisés
Limites pour les tests	Permet de définir les informations relatives aux limites de test qui sont imprimées.	Limite d'avertissement Limite de contrôle
Mesures/Résultats	Permet de définir les informations relatives aux mesures et aux résultats qui sont imprimées.	Poids État État de la mise de niveau Mise à zéro/Tare

Voir aussi à ce sujet

-  Définition d'un poids de test individuel ▶ page 45
-  Définition d'un poids de test combiné ▶ page 45
-  Création d'un nouveau test ▶ page 47

6.4.3 Paramètres : Test de sensibilité

≡ Navigation :  Méthodes >  Tests >  mon test de sensibilité >  Éditer

1. Nom et type

Paramètre	Description	Valeurs
Type de test	Le type de test est prédéfini ; il ne peut être changé dans ce menu.	Types de test disponibles
Nom	Permet de définir le nom du test.	Texte (1 à 22 caractères)
Test activé	Active ou désactive le test.	Actif* Inactif
Afficher instruct. prép.	Si cette option est activée, les instructions de préparation prédéfinies apparaissent dans la séquence de test.	Actif* Inactif
Impression auto.	Si cette option est activée, les résultats de test sont immédiatement imprimés sur l'imprimante d'étiquettes activée dès que le résultat est calculé.	Actif Inactif*

* Réglage d'usine

2. Car. tech.test

Paramètre	Description	Valeurs
Calcul résultats	Permet d'indiquer si le poids nominal ou la masse conventionnelle doit être utilisé pour le calcul des résultats. Sur poids nominal : valeur nominale d'un poids appartenant à une classe de poids spécifique. Sur pds réel (VMC) : masse conventionnelle d'un poids du certificat d'étalonnage des poids.	Sur poids nominal* Sur pds réel (VMC)

* Réglage d'usine

Tarer

Cette section apparaît uniquement lorsque l'option **Type de test** est définie sur **Sensib. - Tare - 1 PT** ou **Sensib. - Tare - 2 PT**.

Paramètre	Description	Valeurs
Nom de tare	Permet de définir le nom de la tare.	Texte (1 à 22 caractères)
Poids de tare min.	Permet de définir la pesée minimale pour le récipient de tare. Le test peut être réalisé uniquement si un récipient de tare d'un poids au moins équivalent est placé sur la balance.	Numérique

Point de test

En fonction du poids sélectionné, il est possible de définir les options suivantes pour un ou deux points de test :

Paramètre	Description	Valeurs
Poids nominal	Permet de définir la valeur nominale du poids qui sera utilisé pour le test.	Numérique
Classe du poids	Permet de définir la classe du poids conformément à OIML ou à ASTM. Il est également possible de créer une classe de tolérance personnalisée à l'aide de l'option Autre .	E1 E2 F1 F2 M1 M2 M3 ASTM000 ASTM00 ASTM0 ASTM0 ASTM1 ASTM2 ASTM3 ASTM4 ASTM5 ASTM6 ASTM7 Autre*
Limite de contrôle	Permet de définir la tolérance d'erreur d'un procédé par rapport à la valeur définie correspondante. Le respect de la Limite de contrôle est impératif dans le cadre des exigences de qualité. En cas de dépassement, il est donc nécessaire de corriger le procédé. Résultat si la Limite de contrôle est dépassée : le test a échoué, la balance est en dehors des spécifications.	Numérique
Limite d'avertissement	Permet de définir le seuil inférieur ou supérieur qui, en cas de dépassement ou de non-respect, implique des contrôles du procédé plus stricts. La Limite d'avertissement doit être inférieure à la Limite de contrôle . Résultat si la Limite d'avertissement est dépassée : le test est réussi, mais la différence est plus grande que prévu.	Numérique

* Réglage d'usine

3. Poids contrôle

Un poids de test configuré peut être sélectionné. Pour plus d'informations sur la définition et les paramètres des poids de test, voir [Poids de contrôle ► page 45] et [Paramètres Poids de contrôle ► page 131].

4. Gestion err

Paramètre	Description	Valeurs
Bloquer la balance	Permet de définir le comportement de la balance si le test a échoué. Actif : la balance est bloquée après un nombre spécifié de tests qui ont échoué. Dans ce cas, il n'est plus possible d'utiliser la balance tant qu'elle n'est pas débloquée. Si un mot de passe a été défini, il est alors nécessaire pour débloquer la balance. Voir [Protection par mot de passe et réinitialisation de la balance ► page 70]. Inactif : la balance n'est pas bloquée.	Actif Inactif*

Nbre d'essais autorisés	Permet de définir le nombre maximum de tentatives avant que la balance ne se bloque. Ce paramètre n'est disponible que si Bloquer la balance est réglé sur Actif .	Numérique (3* 0 à 9)
-------------------------	---	------------------------

* Réglage d'usine

5. Plan. de tests

Paramètre	Description	Valeurs
Type planification	Permet de planifier le test devant être réalisé. Manuel: Le test est effectué manuellement. Quotidien: Une tâche est générée tous les jours à l'heure spécifiée. Hebdomadaire: Une tâche est générée au moins une fois par semaine. Si nécessaire, il est possible de sélectionner des jours supplémentaires. Mensuel: Une tâche est générée tous les mois au jour et à l'heure spécifiés. Trimestriel: Une tâche est générée tous les trois mois à l'heure spécifiée. Annuel: Une tâche est générée une fois par an à l'heure spécifiée.	Manuel* Quotidien Hebdomadaire Mensuel Trimestriel Annuel
Heure de début	Définit l'heure à laquelle le test doit être effectué. Ce paramètre n'est disponible que si Type planification n'est pas réglé sur Manuel .	Heure

* Réglage d'usine

Notification

Cette section n'apparaît pas lorsque **Type planification** est réglé sur **Manuel**.

Paramètre	Description	Valeurs
(x) h avant test	Permet de définir le nombre d'heures avant l'heure du test planifié pour avertir l'opérateur.	Différentes valeurs en fonction de la fréquence sélectionnée (Type planification).
Noti. toutes (x) h	Permet de définir l'intervalle de temps avant la prochaine notification.	Différentes valeurs en fonction de la fréquence sélectionnée (Type planification).

Jours préférés

Cette section n'apparaît que lorsque le **Type planification** est réglé sur **Hebdomadaire**.

Paramètre	Description	Valeurs
Jours préférés	Permet de définir le jour de la semaine préféré pour l'exécution du test.	Lundi* Mardi* Mercredi* Jeudi* Vendredi* Samedi Dimanche

* Réglage d'usine

Jour d'exécution préféré

Cette section n'apparaît que lorsque le **Type planification** est réglé sur **Mensuel**.

Paramètre	Description	Valeurs
Jour de la semaine	Permet de définir le jour préféré pour l'exécution du test. Si Aucun est sélectionné, le test sera planifié pour un mois après la dernière exécution.	Aucun* Lundi Mardi Mercredi Jeudi Vendredi Samedi Dimanche
Semaine du mois	Permet de définir la semaine du mois au cours de laquelle le test est effectué. Ce paramètre n'est disponible que si Jour de la semaine n'est pas réglé sur Aucun .	Première* Seconde Troisième Quatrième

* Réglage d'usine

6. Impression

Paramètre	Description	Valeurs
En-tête et pied de page	Permet de définir l'en-tête et/ou le pied de page à imprimer.	Titre Texte de titre Date/heure Utilisateur Signature Lignes de séparation Titre des groupes
Informations sur la balance	Permet de définir les informations relatives à la balance qui sont imprimées.	Type de balance ID balance Numéro de série de balance Version du logiciel
Synthèse du test	Permet de définir les informations relatives au résumé de test qui sont imprimées.	Type de test Nom du test Résultat test
Détails du test	Permet de définir les détails du test qui sont imprimés.	Déclencheur test Mise de niveau au démarrage Température Instructions pour la préparation Début du test (date/heure) Fin du test (date/heure) Nom d'utilisateur
Spécification de la tare	Permet de définir les informations relatives à la spécification de tare qui sont imprimées. Cette section est disponible uniquement pour les tests réalisés à l'aide d'un poids de tare.	Nom de tare Poids de tare min.
Poids de contrôle	Permet de définir les informations relatives au poids de test qui sont imprimées.	ID poids contrôle Classe du poids Poids nominal Poids réel ID jeu de poids ID certificat Date du certificat Date du prochain étalonnage Type de poids Classe poids min. Poids nominaux utilisés Poids réels utilisés
Limites pour les tests	Permet de définir les informations relatives aux limites de test qui sont imprimées.	Limite d'avertissement Limite de contrôle
Mesures/Résultats	Permet de définir les informations relatives aux mesures et aux résultats qui sont imprimées.	Poids Écart État État de la mise de niveau Mise à zéro/Tare

Voir aussi à ce sujet

- 🔗 Définition d'un poids de test individuel ▶ page 45
- 🔗 Définition d'un poids de test combiné ▶ page 45
- 🔗 Création d'un nouveau test ▶ page 47

6.5 Paramètres Ajustages

☰ Navigation : ☰ Méthodes > ⚙ Ajustages > ⚙ Ajustage interne > ✎ Éditer

1. Stratégie

Paramètre	Description	Valeurs
Stratégie	Permet de définir le type d'ajustage à effectuer. Lorsque Stratégie est réglé sur Aucun ajustage ou Ajustage externe , aucun autre paramètre n'est disponible. Pour les balances homologuées, ce paramètre est réglé sur Ajustage interne et ne peut pas être modifié.	Ajustage interne* Ajustage externe Aucun ajustage
Impression auto.	Si cette option est activée, les résultats de l'ajustage sont immédiatement imprimés sur l'imprimante d'étiquettes activée dès que le résultat est calculé.	Actif Inactif*

* Réglage d'usine

2. Carac.tech.

Paramètre	Description	Valeurs
Test «Avant int.»	Au lancement de la séquence d'ajustage, un test de sensibilité interne est exécuté automatiquement pour vérifier l'état réel. Les résultats du test sont affichés et enregistrés.	Actif Inactif*
Test «Après int.»	Lorsque l'ajustage est terminé, un test de sensibilité interne est exécuté automatiquement. Les résultats du test sont affichés et enregistrés.	Actif Inactif*

* Réglage d'usine

Limites

Ces paramètres n'apparaissent que lorsque l'une des options **Test «Avant int.»** ou **Test «Après int.»** est activée.

Paramètre	Description	Valeurs
Limite de contrôle	Permet de définir la tolérance d'erreur d'un procédé par rapport à la valeur définie correspondante. Le respect de la Limite de contrôle est impératif dans le cadre des exigences de qualité. En cas de dépassement, il est donc nécessaire de corriger le procédé. Résultat si la Limite de contrôle est dépassée : l'ajustage a échoué, la balance est en dehors des spécifications.	Numérique (0,1%* 0,001...100%)
Limite d'avertissement	Permet de définir le seuil inférieur ou supérieur qui, en cas de dépassement ou de non-respect, implique des contrôles du procédé plus stricts. La Limite d'avertissement doit être inférieure à la Limite de contrôle . Résultat si la Limite d'avertissement est dépassée : l'ajustage est réussi, mais la différence est plus importante que prévu.	Numérique (0,001 à 100 %)

* Réglage d'usine

3. Gestion err.

Paramètre	Description	Valeurs
Bloquer la balance	Permet de définir le comportement de la balance si l'ajustage a échoué. Actif : la balance est bloquée après l'échec de l'ajustage. Dans ce cas, il n'est plus possible d'utiliser la balance tant qu'elle n'est pas débloquée. Si un mot de passe a été défini, il est alors nécessaire pour débloquer la balance. Voir [Protection par mot de passe et réinitialisation de la balance ► page 70]. Inactif : la balance n'est pas bloquée.	Actif Inactif*

* Réglage d'usine

4. Planification

Paramètre	Description	Valeurs
Démarrer ap. mise de niveau	Permet d'indiquer si un ajustage interne est réalisé après une mise de niveau.	Actif Inactif*
Démarrer après chang. de temp.	Permet d'indiquer si un ajustage interne est réalisé automatiquement après une variation de température de 1 °C. Pour les balances homologuées, ce paramètre est réglé sur Ajustage interne et ne peut pas être modifié. Cette restriction ne s'applique pas aux balances de type /AC.	Actif Inactif*
Échéancier	Permet d'indiquer le moment où l'ajustage est réalisé. Il est possible de définir entre une et trois heures de démarrage par jour. Il est également possible de définir le(s) jour(s) d'exécution de l'ajustage.	Inactif 1 h de démarrage 2 h de démarrage* 3 h de démarrage
Heure démarrage 1	Permet de définir l'heure de démarrage pour l'exécution de la tâche. Le nombre d'heures de démarrage à définir est spécifié par l' Échéancier .	Heure
Jours préférés	Permet de définir les jours où les ajustages planifiés seront réalisés. Ce paramètre n'est disponible que si Échéancier n'est pas réglé sur Inactif .	Lundi Mardi Mercredi Jeudi Vendredi Samedi Dimanche

* Réglage d'usine

5. Impression

Paramètre	Description	Valeurs
En-tête et pied de page	Permet de définir l'en-tête et/ou le pied de page à imprimer.	Titre Texte de titre Date/heure Utilisateur Signature Lignes de séparation Titre des groupes
Informations sur la balance	Permet de définir les informations relatives à la balance qui sont imprimées.	Type de balance ID balance Numéro de série de balance Version du logiciel
Synthèse de l'ajustage	Permet de définir les informations relatives au résumé de l'ajustage qui sont imprimées.	Type d'ajustage État de l'ajustage Balance ajustée

Détails de l'ajustage	Permet de définir les détails de l'ajustage qui sont imprimés.	Déclencheur Température cellule État de la mise de niveau Date/heure Nom d'utilisateur
Poids d'ajustage	Permet de définir les informations relatives au poids d'ajustage qui sont imprimées. Cette section n'est disponible que si un poids externe est utilisé pour l'ajustage.	ID poids contrôle Classe du poids Poids nominal Poids réel ID jeu de poids ID certificat Date du certificat Date du prochain étalonnage Type de poids Classe poids min. Poids nominaux utilisés Poids réels utilisés
Limites de l'ajustage	Permet de définir les informations relatives aux limites d'ajustage qui sont imprimées. Cette section n'est disponible que pour les ajustages internes.	Limite d'avertissement Limite de contrôle
Mesures/Résultats	Permet de définir les informations relatives aux mesures et aux résultats qui sont imprimées. Les paramètres disponibles dans cette section dépendent de la méthode d'ajustage.	Correction Écart test «Avant intervention» Écart test «Après intervention» Résultat test «Avant intervention» Résultat test «Après intervention»

Voir aussi à ce sujet

- [Définition d'un poids de test individuel](#) ▶ page 45
- [Définition d'un poids de test combiné](#) ▶ page 45
- [Modification d'un "Ajustage interne"](#) ▶ page 54
- [Modification d'un "Ajustage externe"](#) ▶ page 55

7 Maintenance

L'utilisateur doit exécuter un certain nombre de tâches de maintenance pour assurer la fonctionnalité de la balance et l'exactitude de ses résultats de pesée.

La fréquence des opérations de maintenance la plus adaptée dépend de votre mode opératoire normalisé (SOP).

7.1 Tâches de maintenance

Action de maintenance	Intervalle recommandé	Remarques
Réalisation d'un calibrage interne	<ul style="list-style-type: none">Tous les joursAprès le nettoyageAprès la mise de niveauAprès un changement d'emplacement	voir "Calibrages"
Réalisation de tests de routine (essai d'excentration de charge, test de répétabilité, test de sensibilité). METTLER TOLEDO recommande d'effectuer au moins un test de sensibilité.	<ul style="list-style-type: none">Après le nettoyageAprès l'assemblage de la balanceAprès une mise à jour du logicielSelon votre réglementation interne (SOP)	voir "Tests"
Nettoyage	<ul style="list-style-type: none">Après chaque utilisationAprès un changement de substanceEn fonction du degré de pollutionSelon votre réglementation interne (MON)	voir "Nettoyage"
Mise à jour du logiciel	<ul style="list-style-type: none">Selon votre réglementation interne (SOP).Après une nouvelle version de logiciel.	voir "Mise à jour du logiciel"

Voir aussi à ce sujet

- [Ajustages](#) ▶ page 54
- [Tests](#) ▶ page 46
- [Nettoyage](#) ▶ page 147
- [Mise à jour du logiciel](#) ▶ page 151

7.2 Nettoyage

7.2.1 Démonter pour le nettoyage



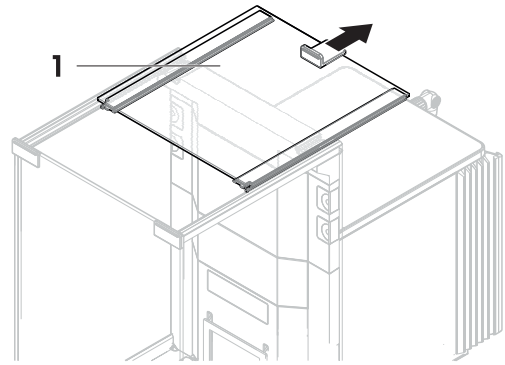
ATTENTION

Blessures causées par des objets tranchants ou des bris de verre

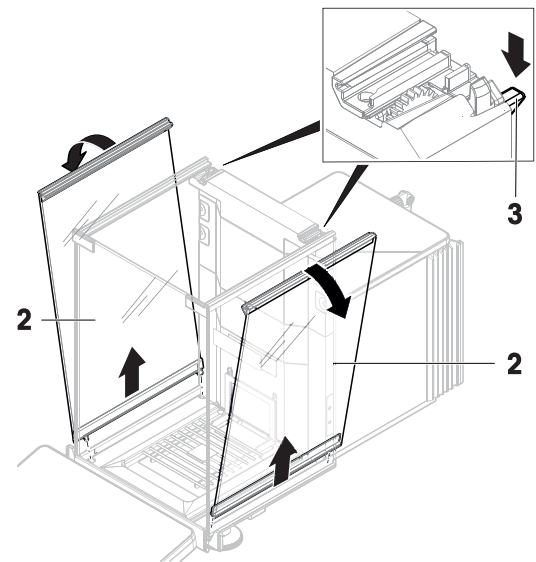
Les composants de l'instrument comme, par exemple, le verre, peuvent se casser et occasionner des blessures.

- Concentration et attention sont les maîtres mots.

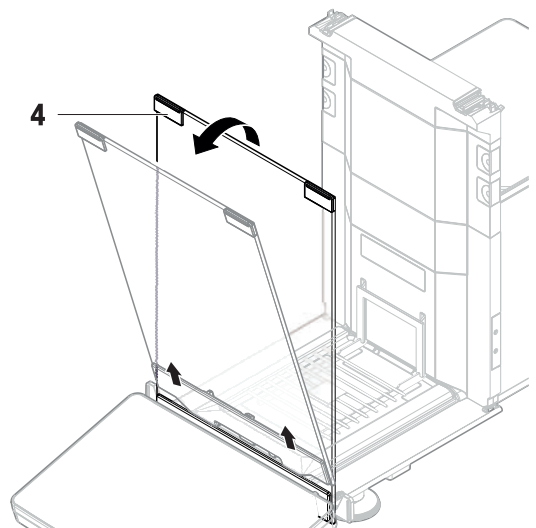
- 1 Ouvrez la porte supérieure (1) et tirez-la complètement vers l'arrière, à l'extérieur des rails des portes latérales. Juste avant la fin de l'extraction du panneau supérieur, vous ressentez une légère résistance. Continuez simplement de tirer un peu plus fermement.



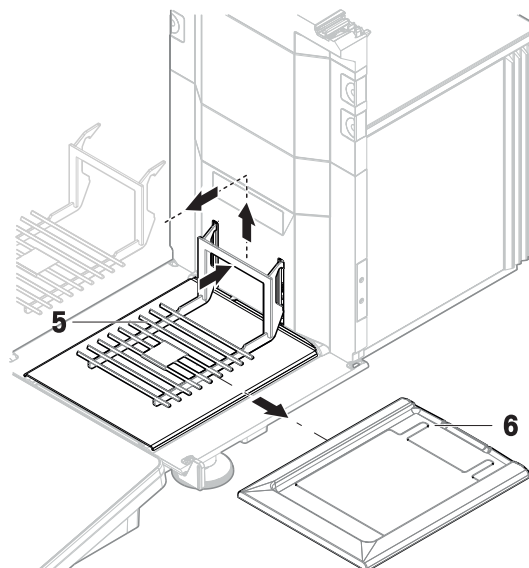
- 2 Tenez les portes latérales (2) et appuyez sur le levier (3) pour les libérer.
- 3 Retirez prudemment les deux portes latérales (2).



- 4 Inclinez le panneau frontal (4) vers l'avant et retirez-le.



- 5 Levez prudemment le plateau de pesage (5) pour le décrocher et le sortir.
 - 6 Retirez le plateau collecteur (6).
 - 7 Rangez tous les composants ôtés en lieu sûr.
- ➔ La balance est prête à être nettoyée.



7.2.2 Détergents

Le tableau suivant indique la liste des outils de nettoyage et des détergents recommandés par METTLER TOLEDO. Tenez compte de la concentration des agents indiquée dans le tableau.

		Outils				Détergents					
		Mouchoir en papier	Brosse	Lave-vaisselle	Eau	Acétone	Éthanol (70 %)	Isopropanol (70 %)	Acide chlorhydrique (3 à 10 %)	Soude (0,2 à 1,0 M)	Acide peracétique (2 à 3 %)
Environnement de la balance	Boîtier de la balance	✓	R	—	R	—	R	✓	R	R	R
	Pieds	✓	R	—	R	—	R	✓	R	R	R
Terminal de la balance	Terminal	✓	R	—	✓	PR	R	R	R	R	R
	Écran	✓	—	—	✓	PR	R	R	R	R	R
	Housse de protection du terminal	✓	R	—	✓	—	R	R	R	PR	PR
Pare-brise de la balance	Panneaux en verre	✓	R	R	R	PR	✓	✓	R	R	R
	Poignées et châssis non amovibles	✓	R	—	R	PR	✓	✓	R	R	R
Zone de pesage	Plateau de pesage	R	R	✓	R	R	✓	✓	R	R	R
	Plateau collecteur	R	R	✓	R	R	✓	✓	—	—	R

Légende

- ✓ Meilleure recommandation de METTLER TOLEDO : à utiliser sans restriction.
- R Recommandé par METTLER TOLEDO : à utiliser sans restriction.

- PR Partiellement recommandé par METTLER TOLEDO : il convient d'évaluer la résistance individuelle aux acides et aux alcalis, y compris en fonction du temps d'exposition.
- Pas recommandé. Risque élevé de dommages.

7.2.3 Nettoyer la balance



AVIS

Dommages causés à l'instrument par l'utilisation de méthodes de nettoyage inappropriées

L'infiltration de liquide dans le boîtier peut endommager l'instrument. La surface de l'instrument peut être endommagée par certains produits de nettoyage, solvants ou abrasifs.

- 1 Ne pas pulvériser ni verser de liquide sur l'instrument.
- 2 Utiliser uniquement les produits de nettoyage indiqués dans le manuel de référence (MR) de l'instrument ou le guide "8 Steps to a Clean Balance".
- 3 Utiliser uniquement un chiffon légèrement humide et non pelucheux ou du papier absorbant pour nettoyer l'instrument.
- 4 Essuyez immédiatement toute trace de liquide.



Pour plus d'informations sur le nettoyage d'une balance, se reporter à "8 Steps to a Clean Balance".

► www.mt.com/lab-cleaning-guide

Nettoyage autour de la balance

- Éliminez toutes les poussières autour de la balance et évitez toute contamination supplémentaire.

Nettoyage du terminal

- Nettoyez le terminal à l'aide d'un chiffon humide ou de papier absorbant et d'un nettoyant doux.

Nettoyage des pièces amovibles

- Nettoyez les pièces démontées à l'aide d'un chiffon humide ou de papier absorbant et d'un nettoyant doux ou passez-les au lave-vaisselle jusqu'à 80 °C.

Nettoyage de l'unité de pesage

- 1 Débranchez la balance de l'adaptateur CA/CC.
- 2 Utilisez un chiffon humide non pelucheux et un nettoyant doux pour nettoyer la surface de la balance.
- 3 Enlevez d'abord les poudres et les poussières à l'aide d'un papier jetable.
- 4 Éliminez les substances collantes à l'aide d'un chiffon humide non pelucheux et d'un solvant doux (p. ex. isopropanol ou éthanol 70 %).

7.2.4 Mise en service après nettoyage

- 1 Remontez la balance.
- 2 Vérifiez que les portes du pare-brise (supérieure, latérale) s'ouvrent et se ferment normalement.
- 3 Vérifiez que le terminal est branché à la balance.
- 4 Raccordez la balance à l'adaptateur secteur.
- 5 Vérifiez le niveau et au besoin, procédez à une mise de niveau de la balance.
- 6 Respectez le temps de préchauffage indiqué dans les « Caractéristiques techniques ».
- 7 Effectuez un calibrage interne.
- 8 Effectuez un test de routine conformément à la réglementation interne de votre entreprise. METTLER TOLEDO recommande d'effectuer un test de sensibilité après le nettoyage de la balance.

9 Appuyez sur **→0←** pour remettre la balance à zéro.

➔ La balance est prête à l'emploi.

Voir aussi à ce sujet

🔗 Mise de niveau de la balance ▶ page 29

🔗 Caractéristiques techniques ▶ page 155

🔗 Réalisation d'un calibrage interne ▶ page 29

🔗 Réalisation d'un "Test de sensibilité" ▶ page 52

7.3 Maintenance

Une maintenance régulière effectuée par un technicien de maintenance agréé garantit une fiabilité durable. Renseignez-vous auprès de votre représentant METTLER TOLEDO pour obtenir des informations sur les différentes solutions disponibles pour la maintenance.

7.4 Mise à jour du logiciel

Recherche de logiciel :

▶ www.mt.com/labweighing-software-download

Veuillez contacter un représentant du service après-vente METTLER TOLEDO si vous avez besoin d'aide pour mettre à jour le logiciel.

METTLER TOLEDO Mettler-Toledo GmbH recommande d'enregistrer des données sur un dispositif de stockage avant de mettre le logiciel à jour.

☰ **Navigation** : ⚙ **Menu Balance** > 📁 **Maintenance** > ⚡ **Mise à jour du logiciel**

Voir aussi à ce sujet

🔗 Exportation et importation des paramètres ▶ page 68

7.4.1 Mise à jour du logiciel

■ Un dispositif de stockage USB contenant le programme d'installation du logiciel (format de fichier .zip) est raccordé à la balance.

1 Appuyez sur **⚡ Mâj logiciel**.

2 Sélectionnez **Mettre à jour le logiciel** et appuyez sur **→ Suivant**.

➔ Un assistant de mise à jour s'ouvre et vous guide étape par étape tout au long de la procédure.

7.4.2 Restauration de la version précédente du logiciel

Il est possible de restaurer la version précédente du logiciel.

1 Appuyez sur **⚡ Mâj logiciel**.

2 Sélectionnez **Restaurer la version précédente du logiciel**, puis appuyez sur **→ Suivant**.

➔ Un assistant de mise à jour s'ouvre et vous guide étape par étape tout au long de la procédure.

7.4.3 Mise en service après la mise à jour du logiciel

1 Appuyez sur **🔌** pour mettre la balance sous tension.

2 Vérifiez le niveau et au besoin, procédez à une mise de niveau de la balance.

3 Effectuez un calibrage interne.

4 Effectuez un test de routine conformément au règlement intérieur de votre entreprise.

5 Appuyez sur **→0←** pour remettre la balance à zéro.

➔ La balance est prête à l'emploi.

8 Dépannage

Les erreurs possibles ainsi que leur cause et la façon d'y remédier figurent aux chapitres suivants. En cas d'erreurs impossible à corriger avec ces instructions, contactez METTLER TOLEDO.

8.1 Messages d'erreur

Message d'erreur	Cause possible	Diagnostic	Solution
Échec de la réinitialisation de la balance	Erreur de communication	–	Débrancher le câble d'alimentation et le rebrancher au bout de quelques secondes.
Aucune date et heure valide n'a été définie dans le système.	Batterie faible	–	Brancher sur secteur et laisser la batterie charger deux à trois jours.
Impossible de déterminer le poids	Problèmes liés aux signaux de données électroniques.	–	Débranchez le câble d'alimentation et rebranchez-le au bout de quelques secondes.
	Mauvais branchement entre le terminal et l'unité de pesée.	Vérifiez que le câble n'est pas endommagé (broches pliées, tordues ou cassées).	Remplacez le câble du terminal.
	Une erreur d'appareil s'est produite.	Vérifiez si une erreur d'appareil est répertoriée dans le menu Maintenance, voir [Menu service ▶ page 85]. Appuyez sur Erreurs de l'appareil .	Notez le code d'erreur et contactez votre représentant METTLER TOLEDO.
Impossible de démarrer l'ajustage	Le zéro initial n'a pas été atteint au démarrage de la balance.	–	Débrancher le câble d'alimentation et le rebrancher au bout de quelques secondes.
Optimisation préventive des performances.	La mémoire de la balance (RAM) est pleine.	–	Terminer la tâche en cours. Débrancher le câble d'alimentation et le rebrancher au bout de quelques secondes.

Voir aussi à ce sujet

 Menu service ▶ page 86

8.2 Symptômes d'erreur

Symptôme d'erreur	Cause possible	Diagnostic	Solution
Écran noir.	L'instrument est en mode veille.	–	Mettez l'instrument en marche.
	Aucune alimentation	Vérifier le raccordement à l'adaptateur secteur et à la prise électrique.	Raccorder l'unité de pesée à la prise électrique. Voir "Raccordement de la balance".
	Le terminal n'est pas raccordé à l'instrument.	Vérifier le raccordement du câble du terminal.	Raccorder le câble du terminal à l'instrument.

Symptôme d'erreur	Cause possible	Diagnostic	Solution
	Le câble du terminal est défectueux.	Vérifier que le câble n'est pas endommagé (broches pliées, tordues ou cassées).	Remplacer le câble du terminal.
	L'adaptateur secteur raccordé à l'instrument ne convient pas.	Vérifier l'adaptateur, voir "Caractéristiques techniques".	Utiliser un adaptateur secteur approprié.
	L'adaptateur secteur est défectueux.	–	Remplacer l'adaptateur secteur.
La valeur affichée à l'écran oscille.	Des vibrations perturbent la table de pesage (p. ex. les vibrations du bâtiment, le passage du personnel).	Placer un bûcher rempli d'eau sur la table de pesage. Les vibrations provoquent des ondulations à la surface de l'eau.	Protéger l'emplacement de pesée contre les vibrations, par ex. à l'aide d'un amortisseur. Trouver un autre lieu de pesée.
	Courant d'air dû à un pare-brise qui n'est pas étanche ou à une fenêtre ouverte.	Contrôler l'étanchéité du pare-brise.	Réparer le pare-brise. Fermer la fenêtre.
	L'échantillon de pesée est chargé électrostatiquement.	Vérifier si le résultat de pesée est stable en utilisant un poids de contrôle.	Augmenter l'hygrométrie de la cage de pesée. Utiliser un ionisateur. Voir "Accessoires".
	L'emplacement ne convient pas à la pesée.	–	Suivre les exigences relatives à l'emplacement. Voir "Choix d'un emplacement".
	Quelque chose touche le plateau de pesage.	Vérifier l'absence de pièces ou de saletés en contact avec le plateau.	Retirer les pièces en contact. Nettoyer la balance.
La valeur affichée à l'écran dérive avec des variations positives et négatives.	L'échantillon de pesée absorbe ou évapore de l'humidité.	Vérifier si le résultat de pesée est stable en utilisant un poids de contrôle.	Couvrir l'échantillon de pesée.
	L'échantillon de pesée est chargé électrostatiquement.	Vérifier si le résultat de pesée est stable en utilisant un poids de contrôle.	Augmenter l'hygrométrie de la cage de pesée. Utiliser un ionisateur. Voir "Accessoires".
	L'échantillon de pesée est plus chaud ou plus froid que l'air dans la cage de pesée.	Vérifier si le résultat de pesée est stable en utilisant un poids de contrôle acclimaté.	Mettre l'échantillon à la température ambiante.
	La balance n'a pas terminé le préchauffage.	–	Laisser la balance chauffer. Le temps de préchauffage approprié est indiqué dans les "Données générales".
L'écran affiche une surcharge ou une sous-charge.	Le plateau de pesage installé n'est pas approprié.	Soulever ou appuyer légèrement sur le plateau de pesage pour voir si le poids s'affiche à l'écran.	Installer le plateau de pesage approprié.

Symptôme d'erreur	Cause possible	Diagnostic	Solution
	Aucun plateau de pesage n'est installé.	–	Installer le plateau de pesage approprié.
	Point zéro erroné au démarrage.	–	Débrancher le câble d'alimentation et le rebrancher au bout de quelques secondes.
	La balance n'est pas calibrée.	–	Effectuer un calibrage interne. Voir "Calibrage interne".
Le panneau frontal du pare-brise n'est pas incliné exactement à 90° de la plateforme de pesage.	Le panneau frontal du pare-brise n'est pas parfaitement ajusté.	–	Contactez un représentant METTLER TOLEDO pour ajuster le panneau frontal.
Les portes latérales du pare-brise ne sont pas parfaitement fermées.	Les portes latérales du pare-brise ne sont pas parfaitement ajustées.	–	Contactez un représentant METTLER TOLEDO pour ajuster les portes latérales.
L'interface utilisateur répond lentement.	La Liste résultats d'une tâche contient trop de résultats.	Vérifier la Liste résultats de chaque tâche en cours d'exécution et en attente.	Terminer toutes les tâches : pour chaque tâche figurant dans la liste des Tâches , sélectionner la tâche, appuyer sur Continuer la tâche , puis sur Terminer .

8.3 Mise en service après la correction d'une erreur

Après avoir corrigé une erreur, procédez aux étapes suivantes pour mettre la balance en service :

- Vérifiez que la balance est entièrement assemblée et parfaitement nettoyée.
- Raccordez la balance à l'adaptateur secteur.

9 Caractéristiques techniques

9.1 Données générales

Alimentation

Adaptateur CA/CC (réf. du modèle FSP060-DHAN3) :

Entrée : 100 – 240 V CA \pm 10 %, 50 – 60 Hz, 1,8 A

Sortie : 12 V CC, 5 A, LPS, SELV

Adaptateur CA/CC (réf. du modèle FSP060-DIBAN2) :

Entrée : 100 – 240 V CA \pm 10 %, 50 – 60 Hz, 1,5 A

Sortie : 12 V CC, 5 A, LPS, SELV

Câble de l'adaptateur secteur :

3 conducteurs, avec fiche spécifique au pays

Consommation électrique de la balance :

12 V CC \pm 10 %, 2,25 A

Polarité :



Protection et normes

Catégorie de surtension :

II

Degré de pollution :

2

Normes de sécurité et CEM :

Voir la déclaration de conformité

Gamme d'applications :

Utilisez uniquement le dispositif à l'intérieur, dans un endroit sec

Conditions environnementales

Les valeurs limites s'appliquent lorsque la balance est en service dans les conditions environnementales suivantes :

Altitude au-dessus du niveau moyen de la mer :

Jusqu'à 5 000 m

Température ambiante :

+10 – +30 °C

Écart de température, max. :

5 °C/h

Humidité relative de l'air :

30 – 70 %, sans condensation

Temps d'acclimatation :

8 heures minimum après avoir placé l'instrument au même endroit que sa mise en service.

Temps de préchauffage :

120 minutes minimum après raccordement de la balance à l'alimentation. Lorsque l'instrument est remis en marche après avoir été en mode veille, il est immédiatement opérationnel.

La balance peut être utilisée dans les conditions environnementales suivantes. Cependant, les performances de pesée de la balance peuvent dépasser les valeurs limites :

Température ambiante :

+5 – +40 °C

Humidité relative de l'air :

20 % à max. 80 % à 31 °C, décroissante de manière linéaire jusqu'à 50 % à 40 °C, sans condensation

La balance peut être débranchée et stockée dans son emballage dans les conditions suivantes :

Température ambiante :

-25 – +70 °C

Humidité relative de l'air :

10 – 90 %, sans condensation

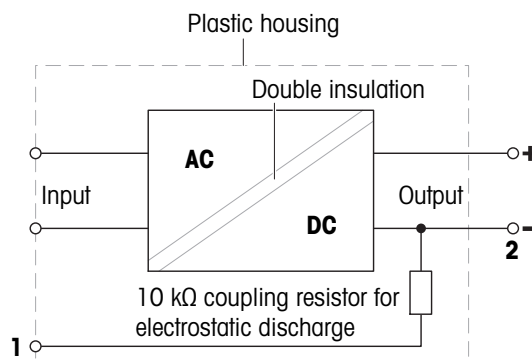
9.2 Explications concernant l'adaptateur CA/CC METTLER TOLEDO

L'adaptateur secteur externe certifié est conforme aux exigences applicables aux équipements doublement isolés de classe II. Il n'est pas fourni avec un raccordement de terre de protection, mais avec une mise à la terre fonctionnelle à des fins de CEM. La liaison à la terre **n'a pas** de fonction de sécurité. Vous trouverez des informations complémentaires relatives à la conformité de nos produits dans la "Déclaration de conformité" fournie avec chaque produit.

En cas de test de conformité à la directive européenne 2001/95/CE, l'adaptateur secteur et l'instrument doivent être manipulés en tant qu'équipement doublement isolé de classe II.

Un test de la mise à la terre n'est par conséquent pas nécessaire. Il est inutile de procéder à un test de la mise à la terre entre le fil de terre de la prise d'alimentation et toute partie exposée du boîtier métallique de l'instrument.

L'instrument étant sensible aux charges électrostatiques, une résistance de fuite de 10 k Ω est branchée entre le fil de terre (1) et la borne négative (2) de l'adaptateur secteur. La configuration est illustrée dans le schéma du circuit équivalent. Cette résistance n'est pas un objet du concept de sécurité électrique et par conséquent n'exige aucun contrôle à intervalles réguliers.



9.3 Données propres aux modèles

	XSR105	XSR105DU	XSR205DU
Valeurs limites			
Portée	120 g	120 g	220 g
Charge nominale	100 g	100 g	200 g
Précision d'affichage	0.01 mg	0.1 mg	0.1 mg
Portée de la plage fine	–	41 g	81 g
Précision d'affichage en plage fine	–	0.01 mg	0.01 mg
Répétabilité (à charge nominale)	0.04 mg	0.1 mg	0.1 mg
Répétabilité (à 5% de charge)	0.02 mg	0.02 mg	0.02 mg
Écart de linéarité	0.2 mg	0.2 mg	0.2 mg
Écart d'excentration (à la charge de test)	0.3 mg (50 g)	0.3 mg (50 g)	0.3 mg (100 g)
Écart de sensibilité (à charge nominale) ▲	0.4 mg	0.8 mg	0.8 mg
Coefficient de dérive de la température	0.00015%/°C	0.00015%/°C	0.00015%/°C
Valeurs types			
Répétabilité (à 5% de charge)	0.008 mg	0.01 mg	0.01 mg
Écart de linéarité	0.06 mg	0.06 mg	0.06 mg
Écart d'excentration (à la charge de test)	0.1 mg (50 g)	0.1 mg (50 g)	0.1 mg (100 g)
Écart de sensibilité (à charge nominale) ▲	0.08 mg	0.2 mg	0.16 mg
Pesée minimale (USP, tolérance = 0.10%) ▼	16 mg	20 mg	20 mg
Pesée minimale (tolérance = 1%) ▼	1.6 mg	2 mg	2 mg
Temps de stabilisation	3 s	1.5 s	1.5 s
Dimensions et autres caractéristiques techniques			
Dimensions de la balance (L × P × H)	195 × 456 × 292 mm	195 × 456 × 292 mm	195 × 456 × 292 mm
Dimensions du plateau de pesage (L × P)	78 × 73 mm	78 × 73 mm	78 × 73 mm
Hauteur utile du pare-brise	235 mm	235 mm	235 mm
Poids de la balance	8.6 kg	8.6 kg	8.6 kg
Poids pour tests de routine			
Poids (classe OIML)	100 g (F2) / 5 g (F2)	100 g (F2) / 5 g (F2)	200 g (F2) / 10 g (F2)
Poids (classe ASTM)	100 g (ASTM 1) / 5 g (ASTM 1)	100 g (ASTM 1) / 5 g (ASTM 1)	200 g (ASTM 1) / 10 g (ASTM 1)

▲ après calibrage avec poids de référence interne

▼ déterminé à 5% de charge, k = 2

	XSR225DU	XSR64	XSR104
Valeurs limites			
Portée	220 g	61 g	120 g
Charge nominale	200 g	60 g	100 g
Précision d'affichage	0.1 mg	0.1 mg	0.1 mg
Portée de la plage fine	121 g	–	–
Précision d'affichage en plage fine	0.01 mg	–	–
Répétabilité (à charge nominale)	0.1 mg	0.1 mg	0.1 mg
Répétabilité (à 5% de charge)	0.02 mg	0.07 mg	0.07 mg
Écart de linéarité	0.2 mg	0.2 mg	0.2 mg
Écart d'excentration (à la charge de test)	0.3 mg (100 g)	0.15 mg (20 g)	0.3 mg (50 g)
Écart de sensibilité (à charge nominale) ▲	0.8 mg	0.6 mg	1 mg
Coefficient de dérive de la température	0.00015%/°C	0.00015%/°C	0.00015%/°C
Valeurs types			
Répétabilité (à 5% de charge)	0.01 mg	0.04 mg	0.04 mg
Écart de linéarité	0.06 mg	0.06 mg	0.06 mg
Écart d'excentration (à la charge de test)	0.1 mg (100 g)	0.05 mg (20 g)	0.1 mg (50 g)
Écart de sensibilité (à charge nominale) ▲	0.16 mg	0.12 mg	0.2 mg
Pesée minimale (USP, tolérance = 0.10%) ▼	20 mg	82 mg	82 mg
Pesée minimale (tolérance = 1%) ▼	2 mg	8.2 mg	8.2 mg
Temps de stabilisation	1.5 s	1.5 s	1.5 s
Dimensions et autres caractéristiques techniques			
Dimensions de la balance (L × P × H)	195 × 456 × 292 mm	195 × 456 × 292 mm	195 × 456 × 292 mm
Dimensions du plateau de pesage (L × P)	78 × 73 mm	78 × 73 mm	78 × 73 mm
Hauteur utile du pare-brise	235 mm	235 mm	235 mm
Poids de la balance	8.6 kg	8.6 kg	8.6 kg
Poids pour tests de routine			
Poids (classe OIML)	200 g (F2) / 10 g (F2)	50 g (F2) / 2 g (F2)	100 g (F2) / 5 g (F2)
Poids (classe ASTM)	200 g (ASTM 1) / 10 g (ASTM 1)	50 g (ASTM 1) / 2 g (ASTM 1)	100 g (ASTM 1) / 5 g (ASTM 1)

▲ après calibrage avec poids de référence interne

▼ déterminé à 5% de charge, k = 2

	XSR204	XSR204DR	XSR304
Valeurs limites			
Portée	220 g	220 g	320 g
Charge nominale	200 g	200 g	300 g
Précision d'affichage	0.1 mg	1 mg	0.1 mg
Portée de la plage fine	–	81 g	–
Précision d'affichage en plage fine	–	0.1 mg	–
Répétabilité (à charge nominale)	0.1 mg	0.7 mg	0.1 mg
Répétabilité (à 5% de charge)	0.07 mg	0.1 mg	0.08 mg
Écart de linéarité	0.2 mg	0.5 mg	0.3 mg
Écart d'excentration (à la charge de test)	0.3 mg (100 g)	0.3 mg (100 g)	0.3 mg (100 g)
Écart de sensibilité (à charge nominale) ▲	1 mg	1 mg	1 mg
Coefficient de dérive de la température	0.00015%/°C	0.00015%/°C	0.00015%/°C
Valeurs types			
Répétabilité (à 5% de charge)	0.04 mg	0.04 mg	0.04 mg
Écart de linéarité	0.06 mg	0.15 mg	0.1 mg
Écart d'excentration (à la charge de test)	0.1 mg (100 g)	0.1 mg (100 g)	0.1 mg (100 g)
Écart de sensibilité (à charge nominale) ▲	0.24 mg	0.24 mg	0.24 mg
Pesée minimale (USP, tolérance = 0.10%) ▼	82 mg	82 mg	82 mg
Pesée minimale (tolérance = 1%) ▼	8.2 mg	8.2 mg	8.2 mg
Temps de stabilisation	1.5 s	1.5 s	1.5 s
Dimensions et autres caractéristiques techniques			
Dimensions de la balance (L × P × H)	195 × 456 × 292 mm	195 × 456 × 292 mm	195 × 456 × 292 mm
Dimensions du plateau de pesage (L × P)	78 × 73 mm	78 × 73 mm	78 × 73 mm
Hauteur utile du pare-brise	235 mm	235 mm	235 mm
Poids de la balance	8.6 kg	8.6 kg	8.6 kg
Poids pour tests de routine			
Poids (classe OIML)	200 g (F2) / 10 g (F2)	200 g (F2) / 10 g (F2)	200 g (F2) / 10 g (F2)
Poids (classe ASTM)	200 g (ASTM 1) / 10 g (ASTM 1)	200 g (ASTM 1) / 10 g (ASTM 1)	200 g (ASTM 1) / 10 g (ASTM 1)

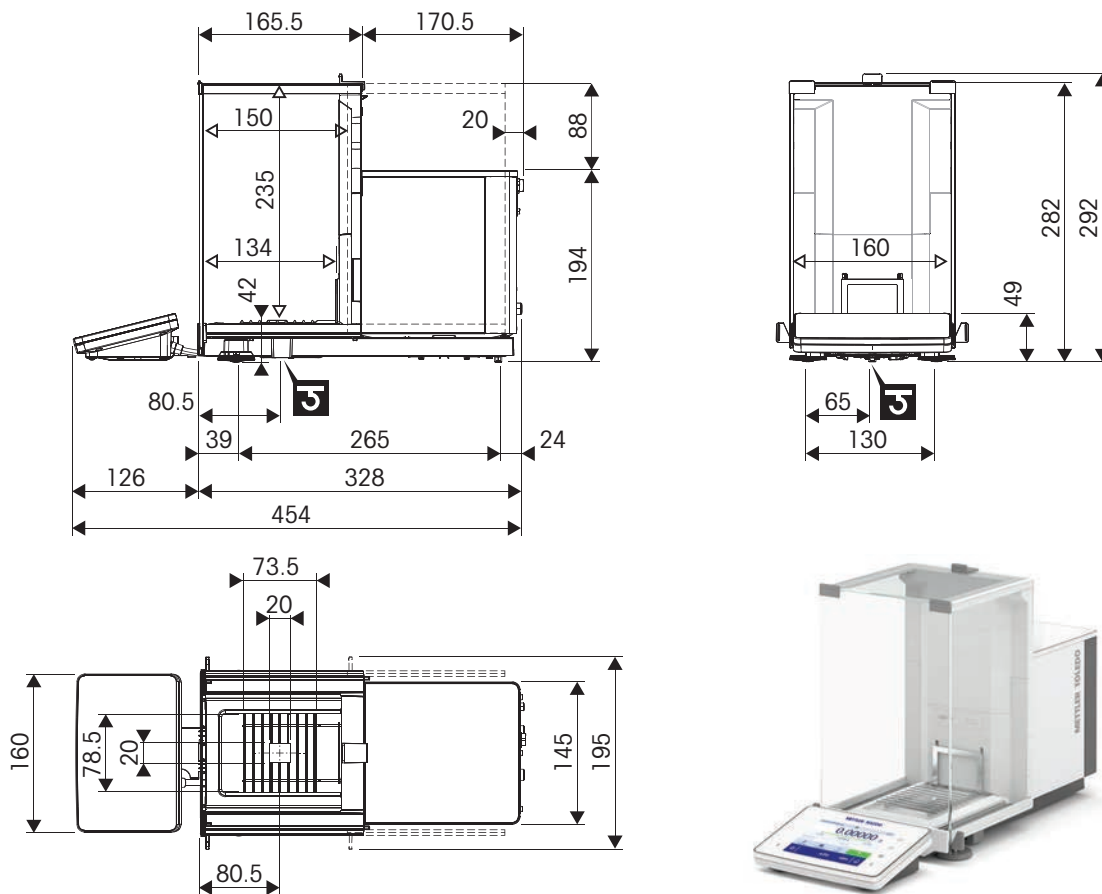
▲ après calibrage avec poids de référence interne

▼ déterminé à 5% de charge, k = 2

9.4 Dimensions

9.4.1 Balances d'analyse XSR

Modèles : XSR105, XSR105DU, XSR205DU, XSR225DU, XSR64, XSR104, XSR204, XSR204DR, XSR304



↔	Dimensions externes [mm]
↔	Dégagement [mm]
☪	Position de l'axe du crochet de pesage

10 Mise au rebut

Conformément à la directive européenne 2012/19/CE relative à la mise au rebut des équipements électriques et électroniques (WEEE), ce dispositif ne doit pas être jeté avec les déchets ménagers. Logiquement, ceci est aussi valable pour les pays en dehors de l'UE conformément aux réglementations nationales en vigueur.








Veuillez éliminer cet appareil conformément aux prescriptions locales dans un conteneur séparé pour appareils électriques et électroniques. Pour toute question, adressez-vous aux autorités compétentes ou au revendeur chez qui vous avez acheté cet appareil. En cas de transmission de ce dispositif à des tiers, le contenu de cette réglementation doit également être joint.



11 Accessoires et pièces détachées

11.1 Accessoires

Les accessoires sont des composants supplémentaires qui peuvent vous aider dans votre travail.

	Description	Référence
Plateaux de pesage		
	Couvercle SmartGrid	11106709
	Plateau en aluminium à usage unique, 10 unités	11106711
ErgoClips		
	Support pour filtre ErgoClip	30460844
	ErgoClip ballon, petit	30460854
	ErgoClip ballon	30460842
	ErgoClip seringue	30460859
	ErgoClip tube	30460853



Flacon ErgoClip

30521808



Support ErgoClip

11140170



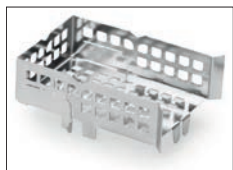
Panier de filtrage ErgoClip

11106883



Panier ErgoClip

11106747



Nacelle ErgoClip

11106748



Ballon à fond rond ErgoClip

11106746

Calibrage des pipettes



Bécher SmartCheck Trap 50 ml, > 20 - 2 000 μ l

30215436



Piège anti-évaporation 100 ml

30460847



Piège anti-évaporation 6/20 ml

30460843

Kits antistatiques



Kit antistatique universel complet (en forme de U) avec électrode et alimentation

11107767

En option : deuxième électrode en U* pour kit antistatique universel

11107764

* Alimentation pour deuxième électrode en U facultative (11107764)

11107766



Ionisateur compact avec support (USB)

30499859



Ionisateur compact supplémentaire (USB) pour ionisateur compact avec support (30499859)

30496446

Kits pour filtres



Kit pour filtres

30460857

Détermination de la masse volumique



Kit masse volumique

30460852



Plongeur 10 ml

210260



Plongeur étalonné 10 ml

210672



Thermomètre étalonné

11132685

Imprimantes



Imprimante à matrice de points P-52RUE, avec connexions RS232C, USB et Ethernet, tickets d'impression simples

30237290

Rouleau de papier (longueur : 20 m), 5 unités

00072456

Rouleau de papier adhésif (longueur : 13 m),
3 unités

11600388

Cartouche de ruban, noir, 2 unités

00065975



Imprimante thermique P-56RUE avec connexions RS232C, USB et Ethernet, tickets d'impression simples, date et heure.

30094673

Rouleau de papier (longueur : 27 m) ; jeu de
10 unités

30094723

Rouleau de papier adhésif (longueur : 13 m) ; jeu
de 10 unités

30094724



Imprimante thermique P-58RUE avec connexions RS232C, USB et Ethernet, tickets d'impression simples, date et heure, impression d'étiquettes, applications de balance (par ex. statistiques, formulation, totalisation)

30094674

Rouleau de papier (longueur : 27 m) ; jeu de
10 unités

30094723

Rouleau de papier adhésif (longueur : 13 m) ; jeu
de 10 unités

30094724

Rouleau d'étiquettes adhésives blanches (550 étiquettes), jeu de 6 unités

30094725

Dimension de l'étiquette 56 × 18 mm

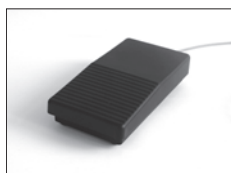
Dispositifs antivol



Câble antivol avec cadenas

11600361

Accessoires mains libres



Pédale de commande, interrupteur de commande à distance en option (connexion USB)

30312558



ErgoSens, sonde optique pour commande à distance (connexion USB)

30300915

Lecteurs code-barres



Lecteur code-barres USB filaire

30417466

Câbles pour interfaces RS232C



Câble USB-RS232 avec Null Modem intégré pour raccorder les périphériques et les ordinateurs à une balance XPR/XSR via une connexion RS232C

30576241

Interfaces sans fil



Adaptateurs série Bluetooth RS232C ADP-BT-S

30086494

Pour une connexion sans fil entre :

- instrument et ordinateur (selon le modèle d'instrument)
- imprimante et instrument



Adaptateur USB Bluetooth pour connexion sans fil à une imprimante P-5x
(adaptateur série RS232 Bluetooth 30086494 supplémentaire requis)

30416089

Tables de pesée



Table de pesée

11138042

Logiciel



LabX Express Balance

11153120

Système autonome, inclut une licence de balance.



LabX Server Balance

11153121

Système client/serveur, inclut une licence de balance.



Licence d'instrument LabX 1 Balance

11153220

Licence d'instrument supplémentaire unique pour l'édition Express ou Server.

Poids de calibrage



Poids OIML/ASTM (avec certificat d'étalonnage)

► www.mt.com/weights

Divers



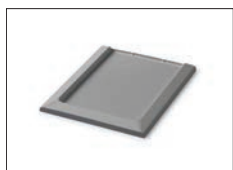
EasyHub USB

30468768



SmartPrep, entonnoir à utilisation unique pour une préparation rapide et facile des échantillons. Pour tailles de fioles de 10/19, 12/21, 14/23. 50 pièces

30061260



Plateau collecteur, gris

30460856



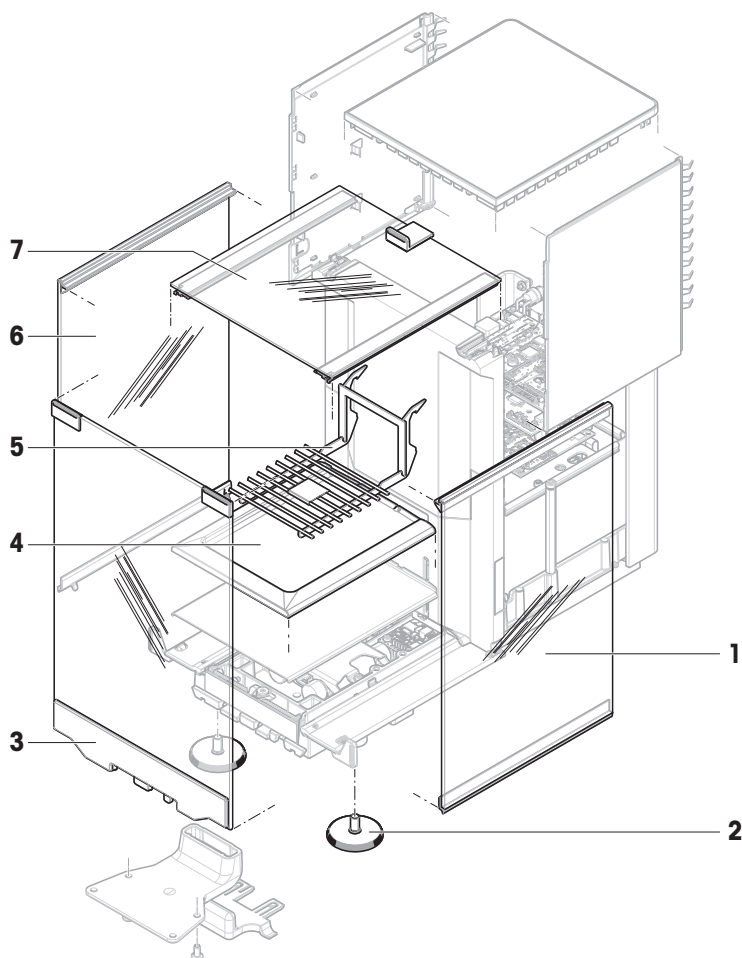
Câble de borne, étendu, longueur : 4,5 m

30300920

11.2 Pièces détachées

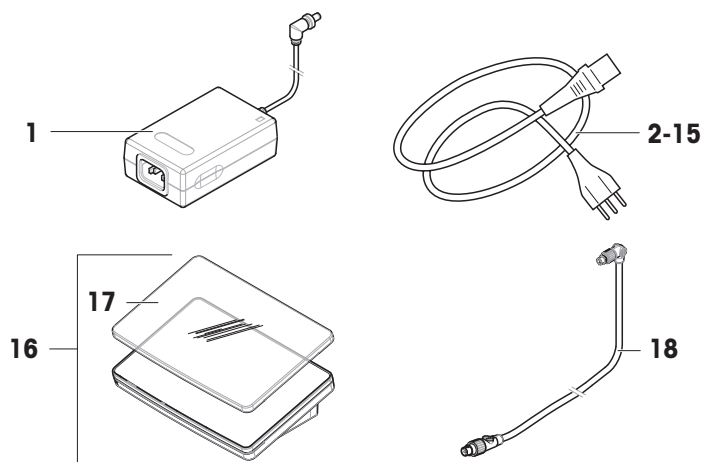
Les pièces de rechange sont des pièces livrées avec l'instrument d'origine mais qui peuvent être remplacées, si nécessaire, sans l'aide d'un technicien de maintenance.

11.2.1 Cage de pesée



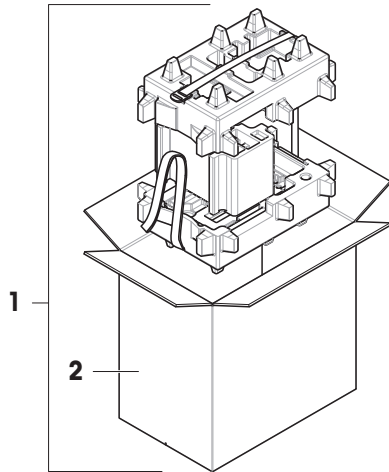
	N° de réf.	Désignation	Remarques
1	30459875	Porte droite du pare-brise haut	—
2	30460287	Pieds de mise de niveau, jeu	Comprend : 2 pieds de mise de niveau
3	30459877	Panneau frontal du pare-brise haut	—
4	30460282	Plateau collecteur XSR	—
5	30460285	Plateau de pesage SmartGrid XPR XSR	—
6	30459874	Porte gauche du pare-brise haut	—
7	30459876	Porte supérieure du pare-brise	—

11.2.2 Divers



	N° de réf.	Désignation	Remarques
1	30388323	Adaptateur secteur	Sortie : 12 V CC, 5 A
2	88751	Câble d'alimentation AU	—
3	30015268	Câble d'alimentation BR	—
4	87920	Câble d'alimentation CH	—
5	30047293	Câble d'alimentation CN	—
6	87452	Câble d'alimentation DK	—
7	87925	Câble d'alimentation UE	—
8	89405	Câble d'alimentation GB	—
9	225297	Câble d'alimentation IL	—
10	11600569	Câble d'alimentation IN	—
11	87457	Câble d'alimentation IT	—
12	11107881	Câble d'alimentation JP	—
13	11107880	Câble d'alimentation TH, PE	—
14	88668	Câble d'alimentation USA	—
15	89728	Câble d'alimentation ZA	—
16	30354537	Terminal SRAT	Comprend : housse de protection
17	30300968	Housse de protection	Pour terminal (SRAT, SRPT)
18	30416123	Câble, terminal	—

11.2.3 Emballage



	N° de réf.	Désignation	Remarques
1	30460297	Emballage	Comprend : boîte d'exportation, matériel de protection intérieure
2	30460298	Boîte d'exportation	Exclu : matériel de protection intérieure

12 Annexe

12.1 Balances homologuées

12.1.1 Définitions :

Balances homologuées

Les balances homologuées sont soumises aux exigences légales locales applicables aux "instruments de pesage à fonctionnement non automatique", selon OIML R76. Pour les balances homologuées, les résultats de pesée nets doivent être conformes à un niveau de contrôle supérieur. Les balances homologuées sont utilisées, par exemple, pour la métrologie légale, pour le commerce basé sur le poids ou pour la détermination de la masse pour l'application des lois. Le terme "balance homologuée" inclut les balances légales pour usage commercial (LFT), les balances certifiées et les balances enregistrées.

Les restrictions et les comportements spéciaux de ces balances sont décrits dans la présente section ainsi que dans les paramètres spécifiques de la balance tout au long du manuel.

Pour identifier les balances homologuées, les caractères /M ou sont /A ajoutés aux noms des modèles.

Échelon réel, **d**

La valeur **d** représente l'"échelon réel". Selon OIML R76-1 [T.3.2.2], il s'agit de la différence entre deux valeurs indiquées consécutives. Dans certains pays, la valeur **d** est définie comme l'"échelon" ou la "valeur de division d'échelle". Dans la pratique, elle est souvent désignée sous le nom de "précision d'affichage".

Échelon de vérification, **e**

La valeur **e** représente l'"échelon de vérification" [OIML R76-1 : T.3.2.3]. Cette valeur est utilisée pour la classification et la vérification d'un instrument. Elle représente la précision absolue de l'appareil et est pertinente dans le cadre de la surveillance du marché.

La valeur minimale de l'échelon de vérification est de 1 mg. [OIML R76-1 : 3.2]

12.1.2 Marquage descriptif

Le marquage descriptif de l'appareil figure sur la plaque signalétique, conformément à OIML R76-1 [7.1.4] :

- **Min** : portée minimale
- **Max** : portée maximale (désignée sous le nom de "portée" dans le présent document)
- **e** : échelon de vérification
- **d** : échelon réel

La plaque signalétique contient également ce marquage descriptif, ainsi que les autres caractéristiques et limites métrologiques de l'instrument.

12.1.3 Restrictions pour la remise à zéro et le tarage

Remise à zéro de la balance

- Lors de la mise sous tension de la balance, une remise à zéro initiale est effectuée. Si le poids est supérieur à 20 % de la portée lors de la remise à zéro initiale, la remise à zéro ne peut pas être effectuée et aucun résultat de pesage ne s'affiche. [OIML R76-1 : T.2.7.2.4 et 4.5.1]
- Pendant le fonctionnement, la plage pour laquelle une remise à zéro peut être effectuée est de ± 2 % de la portée de la balance. [OIML R76-1 : 4.5.1]

Tarage de la balance

- Il n'est pas possible de tarer la balance si le poids brut est négatif. [OIML R76-1 : 4.6.4]

12.1.4 Méthode d'usine : General Weighing

Toutes les balances sont livrées avec une méthode d'usine nommée **General Weighing**. Pour les balances homologuées :

- La méthode d'usine ne peut pas être supprimée.

- L'unité de la méthode d'usine **General Weighing** est définie sur **g** et ne peut pas être modifiée.
- Lors de la mise sous tension de la balance, la méthode d'usine s'affiche sur l'écran de pesage, quel que soit le mode en cours d'exécution au moment de la mise hors tension.
- Pour le profil de tolérance utilisé par la méthode d'usine, le paramètre **Résolution d'affichage** est réglé sur **1d** et ne peut pas être modifié.

12.1.5 Représentation des résultats de pesée

L'affichage des résultats de pesée des balances homologuées respecte les réglementations relatives aux unités de pesée, à la valeur de poids et à l'indicateur du type de poids. Ces règles sont décrites dans les paragraphes suivants.

Unité

- Il est possible de choisir un ensemble d'unités réduit.
- Les unités définies par l'utilisateur (**Unité libre**) sont limitées à des caractères qui ne peuvent pas être confondus avec d'autres unités standard. Les valeurs suivantes ne sont pas autorisées (majuscules et minuscules) :
 - toutes les unités courantes, abréviation ou nom complet, par exemple, g, gram, kg, ct, oz, etc.
 - c, ca, car, cm, crt, cart, kt, gr, mgr, ugr, kgr, gra, mgra, ugra, kgra, grm, mgrm, ugrm, kgrm, mgram, ugram, kgram, k, kilo, to, tn, sh, tael, dram, dr, lboz, gramme, tonne, livre, once, lbt, cwt, dwt
 - toutes les unités courantes commençant par la lettre "o", où "o" est remplacé par le chiffre "0", par exemple Oz, Ozt, etc.
 - toutes les unités courantes où la lettre "s" est ajoutée à la fin

Résultat de pesée

Si l'échelon réel est inférieur à l'échelon de vérification ($d < e$), les chiffres inférieurs à **e** sont dits non vérifiés. Pour les balances affichant jusqu'à quatre chiffres ($d \geq 0,1$ mg), les chiffres non vérifiés sont marqués. Par exemple, un poids de 100 mg placé sur une balance avec $e = 1$ mg et $d = 0,1$ mg est imprimé ainsi : **100**. [0] mg. [OIML R76-1 : 3.4.1, 3.4.2]

- valeur de poids principale sur l'écran de pesage principal : les chiffres non vérifiés sont grisés
- valeur de poids secondaire (**Info poids**) sur l'écran de pesage principal : les chiffres non vérifiés sont grisés
- **Liste résultats**, vue détaillée : les chiffres non vérifiés sont entre crochets
- **Mémoire d'alibi** : les chiffres non vérifiés sont entre crochets
- Impression : les chiffres non vérifiés sont entre crochets
- Exportation des données : pas de marquage spécial

Si des unités personnalisées sont utilisées, les chiffres non vérifiés ne sont pas marqués.

La représentation des valeurs de poids n'affecte pas la précision des résultats de pesage. Cela est conforme aux exigences de métrologie légale.

Indicateur de résultat de pesée

Le type de résultat de pesée, tel que **Poids net**, **Poids de tare** ou **Poids brut** est indiqué conformément à OIML R76-1 [T.5.2, T.5.3, 4.6.5, 4.6.11, 4.7].

Indicateur	Écran de pesage principal	Liste résultats	Impression
Poids net	Net	Poids net	N
Poids de tare	–	Poids de tare	T
Pes. Tare prédéterminée	–	Pes. Tare prédéterminée	PT
Poids brut	–	Poids brut	B ¹
Poids calculé	*	*	*
Poids instable	o	D	D

¹ Si seul le poids brut est imprimé, l'indicateur **B** est omis.

Exemples d'impression

Les exemples suivants se rapportent à une balance avec $e = 1$ mg et $d = 0,1$ mg. La valeur de tare ou de tare prédéfinie est de 200 g, le poids brut de 743,2 mg et le poids net de 543,2 mg.

- | | | | |
|------------------------|-------------|--------------------------|---------------|
| • avec tare manuelle : | | • avec tare prédéfinie : | |
| N | 543. [2] mg | N | * 543. [2] mg |
| T | 200. [0] mg | PT | 200.0 mg |
| B | 743. [2] mg | B | 743. [2] mg |

12.1.6 MT-SICS

Les commandes suivantes ne sont pas disponibles pour les balances homologuées :

- [CO](#)
 - Vous ne pouvez pas modifier le type d'ajustage.
- [TI](#)
 - Il n'est pas possible d'effectuer une tare immédiate. [OIML R76-1 : 4.6.8]
- [ZI](#)
 - Il n'est pas possible d'effectuer une remise à zéro immédiate. [OIML R76-1 : 4.5.6]

12.1.7 Référence

OIML R 76-1 Edition 2006 (E), Non-automatic weighing instruments, Part 1: Metrological and technical requirements – Tests

Index

A

à contraste élevé	
Bluetooth	83
Ethernet	82
acclimatation	
temps	29, 155
Adaptateur secteur	155, 156
aide à la mise de niveau	29, 73
aide au pesage	
SmartTrac	18
ajustage	19, 54
paramètre	144
alimentation	
voir adaptateur secteur	155
altitude	155
assemblage	
balance	26
pare-brise	26

B

balance certifiée	
voir balance homologuée	171
balance homologuée	86, 171
balance légale pour usage commercial	
voir balance homologuée	171
Balance LFT	
voir balance homologuée	171
blocage	
balance	71
mot de passe de déblocage	70
paramètre de la balance	71
paramètre de la méthode	71
Bluetooth	83
imprimante	58, 83
boîte	
balance	32

C

calibrage	
externe	55
interne	54
chauffage	
heure	29
cloner	
méthode	43

commande	
MT-SICS	64, 84
service web	66, 84
comptage de pièces	
créer une méthode	39
exécuter	40
comptage des pièces	
paramètre	108
conditions environnementales	23, 155
Contrat de licence utilisateur final (CLUF)	29
convention	7
créer	
essai d'excentration de charge	47
méthode	35
test de répétabilité	47
test de sensibilité	47

D

déballage	
balance	23
déblocage	
balance	72
mot de passe de déblocage	70
paramètre de la balance	71
détermination de la masse volumique	
créer une méthode	42
exécuter	43
paramètre	125

E

écran de pesage	18
écran de pesage principal	18
emplacement	23
ErgoSens	62, 84
supprimer	63
essai d'excentration de charge	48
créer	47
paramètre	133
Ethernet	82
exécuter une méthode	
comptage de pièces	40
détermination de la masse volumique	43
formulation simple	38
pesage général	37
titrage	41

externe			
calibrage		55	
périphérique		83	
F			
formulation simple			
créer une méthode		38	
exécuter		38	
paramètre		97	
H			
heure			
acclimatation		29	
historique		73	
humidité		155	
I			
impression			
page de test		57, 59	
résultat		57, 58	
imprimante	56, 57, 58, 83		
installation		57, 58	
supprimer		63	
test		57, 59	
Informations concernant la conformité		9	
Informations liées à la sécurité		10	
informations sur la balance		74	
installation			
ErgoSens		62	
imprimante		57, 58	
lecteur de codes-barres		60	
mise en service		28	
pare-brise		26	
pédale de commande		61	
site		23	
terminal		25	
interne			
calibrage		54	
interrupteur ON/OFF		29, 30	
L			
LabX		63, 84	
lecteur de codes-barres		60, 84	
supprimer		63	
levier de déverrouillage			
porte		16	
logiciel			
version		7	
luminosité			81
M			
méthode			19
cloner			43
créer			35
exécuter			35
modifier			43
suppression			44
Type			35
Mise au rebut			161
modifier			
méthode			43
mot de passe			
déblocage			70
MT-SICS			64, 84
N			
niveau			
aide à la mise de niveau			29, 73
balance			29
indicateur			18
pieds de mise de niveau			15
P			
paramètre			
ajustage			144
comptage des pièces			108
détermination de la masse volumique			125
essai d'excentration de charge			133
formulation simple			97
pesage général			86
test			133
test de répétabilité			136
test de sensibilité			140
titrage			117
pare-brise			14
assemblage			26
pédale de commande			61, 84
supprimer			63
périphérique			
ErgoSens			62, 84
imprimante	56, 57, 58, 83		
lecteur de codes-barres			60, 84
modifier les paramètres			62
pédale de commande			61, 84
périphérique			83
supprimer			63

pesage général	
créer une méthode	36
exécuter	37
paramètre	86
pesage sous la balance	32
pieds de mise de niveau	15
plaque signalétique	
vue d'ensemble	17
plateau collecteur	14
plateau de pesage	14
poids	
poids de test	45
poids de test	45
poids de test combiné	45
porte	
levier de déverrouillage	16
ouvert	16
paramètre	80
poignée	15
préchauffage	
temps	155
R	
remise à zéro	
initiale	86
S	
service	
LabX	63, 84
MT-SICS	64, 84
web	66, 84
service web	66, 84
SmartGrid	14
SmartTrac	18
son	
terminal	81
StatusLight	15, 81
stockage	
balance	32
suppression	
méthode	44
supprimer	
périphérique	63
symbole	7
Avertissement	10
symbole d'avertissement	10

T	
tare	16, 31
température	155
temps d'acclimatation	155
temps de préchauffage	155
Temps	
acclimatation	155
chauffage	29
préchauffage	155
terminal	15
installation	25
luminosité	81
son	81
StatusLight	81
vue d'ensemble	16
test	19, 46
créer	47
excentration de charge	48
paramètre	133
répétabilité	50
sensibilité	52
test de répétabilité	50
créer	47
paramètre	136
test de sensibilité	52
créer	47
paramètre	140
titrage	
créer une méthode	41
exécuter	41
paramètre	117
transport	
courte distance	31
longue distance	32
U	
USB	
imprimante	57, 83
voir l'appareil	83
V	
veille	16, 30
voyant	
StatusLight	81
vue d'ensemble	
plaque signalétique	17

vue d'ensemble	
balance	13
terminal	16
Z	
zéro	16, 30

GWP®

Good Weighing Practice™

GWP® correspond à la norme de pesage internationale, qui garantit une précision constante des procédés de pesage et qui s'applique à tous les équipements de tous les fabricants. Elle contribue à :

- Choisir la balance appropriée ;
- Étalonner et utiliser votre équipement de pesage en toute sécurité ;
- Respecter les normes de qualité et de conformité en vigueur dans les laboratoires et le domaine de la fabrication.

► www.mt.com/GWP

www.mt.com/excellence-analytical

Pour plus d'informations

Mettler-Toledo GmbH

Im Langacher 44
8606 Greifensee, Switzerland
www.mt.com/contact

Sous réserve de modifications techniques.
© 08/2022 METTLER TOLEDO. All rights reserved.
30419854G fr



30419854