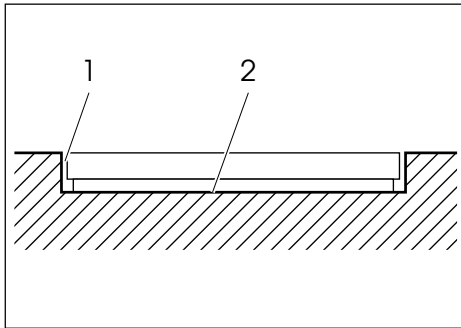
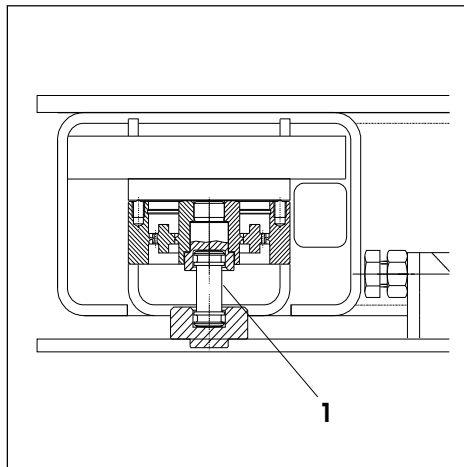


Reinigung bei versenkt eingebauter Wägebrücke



Spalt (1) zwischen Wägebrücke und Grubenrahmen stets von Schmutz frei halten.

Größere Schmutzansammlung auf dem Grubenboden (2) regelmäßig entfernen.



Innere Reinigung

Schmutz und Ablagerungen im Inneren der Wägebrücke bei Bedarf entfernen. Dazu Lastplatte abheben.

- Schmutz ausblasen bzw. absaugen oder
- mit Wasserstrahl ausspülen

Aufnahmen (1) und O-Ringe der Laststützen bei Bedarf einfetten.

Achtung bei lackierten Brücken

- Nicht mit Wasser reinigen.
- Keine Hochdruckreiniger verwenden!

2. Inbetriebnahme

Vor Inbetriebnahme muß die Wägebrücke mit dem mitgelieferten Befestigungssatz fest am Boden verankert werden. Dies ist für die Reproduzierbarkeit der Meßergebnisse unerlässlich. An die Boden-/Einbauwaagen DRF/DSF sind alle Bedienterminals mit IDNet-Schnittstelle anschließbar. Die Wägebrücken der T-Version können an den Bedienterminals mit integriertem A/D-Wandler angeschlossen werden.

Klemme	Farbe
EXC+ [IN+]	grau
SEN+ [IN-]	gelb
SIG+ [OUT]	weiß
SIG- [OUT]	braun
SEN-	grün
EXC-	blau

Anschluß der Analog (T) Version

3. Potentialausgleich

Beim Einsatz der Wägebrücke in Zone 1/2 bzw. 21/22 muß der Potentialausgleich durch eine vom Betreiber autorisierten Elektrofachkraft installiert werden. Der METTLER TOLEDO Service hat hierbei nur eine überwachende und beratende Funktion.

=> Potentialausgleich (PA) aller Geräte (Wägebrücke, Bedienterminal) gemäß den länderspezifischen Vorschriften und Normen anschließen. Dabei sicherstellen, dass Gerätegehäuse über die PA-Klemmen auf gleichem Potenzial liegen.

4. Technische Daten DRF/DSF (rostfrei)

4.1 Wägezelle

Zündschutzart: II 2G EEx ia IIC T6...T4
 $-20^{\circ}\text{C} \leq T_a \leq +40^{\circ}\text{C}$
 II 2D IP68/66 T 70°C

4.2 Anschlusskasten

Zündschutzart: II 3G Ex nA II T4; Ex nV II T4
 TÜV Nord TÜV 99 ATEX 1445
 II 3G/D EEx nA II T4
 $T+50^{\circ}\text{C}$ IP68
 ASEV 00 EX 0494

AWU3/6x

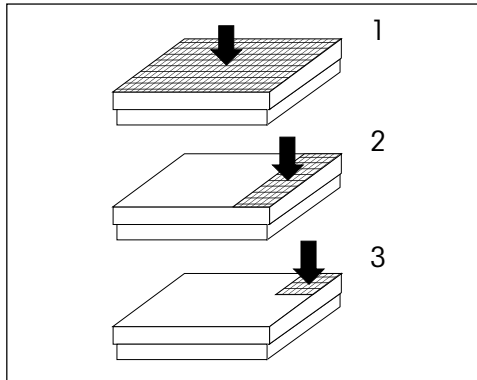
DMT 01 ATEX E 065 X
 II 2G EEx ib IIC T4
 $-20^{\circ}\text{C} \leq T_a \leq +60^{\circ}\text{C}$

Analog (T)

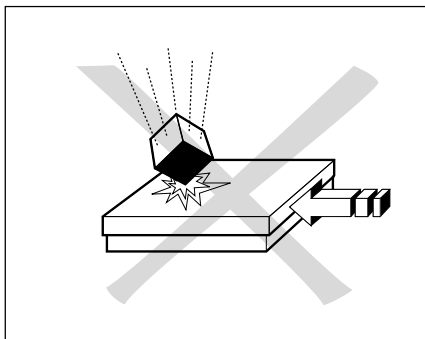
Passives Bauelement

5. Betriebsgrenzen

- Die Wägebrücken sind äußerst robust konstruiert. Die Belastungsgrenzen laut nachfolgender Tabelle sollten jedoch nicht überschritten werden!
- Abhängig von der Art der Lastaufnahme beträgt die statische Tragfähigkeit, d.h. die maximal zulässige Belastung bei:



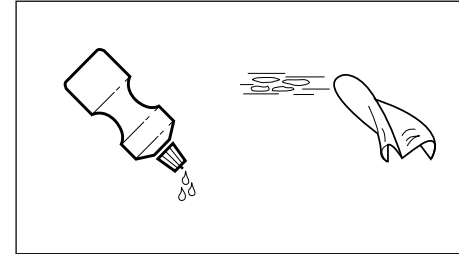
	DRF...	DSF...
1 zentrischer Last	7500kg	15000kg
2 seitlicher Last	5000kg	10000kg
3 einseitiger Eckenlast	2500kg	5000kg



- fallende Lasten, Schockbelastungen sowie Stöße sind zu vermeiden.

6. Reinigung der Wägebrücke

Die Wartung der Wägebrücke beschränkt sich auf ihre regelmäßige Reinigung. Das Vorgehen richtet sich dabei einerseits nach der Art der Oberfläche und andererseits nach den am Aufstellplatz herrschenden Umgebungsbedingungen.

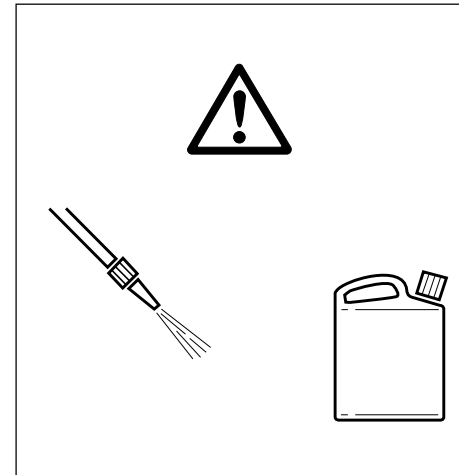


Äußere Reinigung der DRF / DSF in trockener Umgebung

Feuchtes Abwischen, handelsübliche Reinigungsmittel

Reinigungsmittel

Desinfektions- und Reinigungsmittel nur nach Hinweisen ihrer Hersteller verwenden.



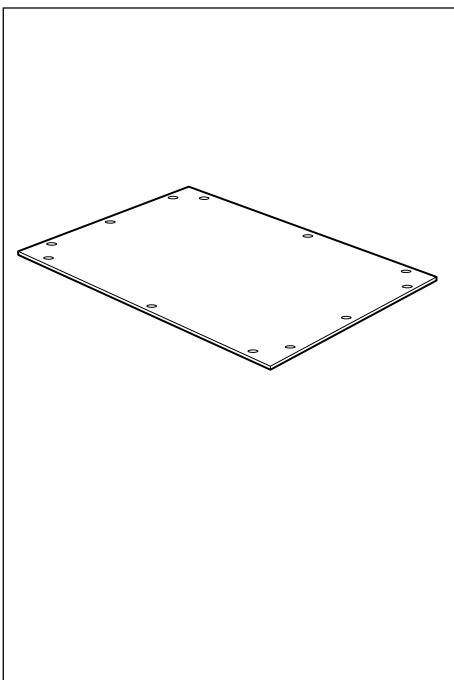
Äußere Reinigung der DRF / DSF im Naßraum

- Wasserstrahl.
- Haushaltsübliche Reinigungsmittel.

Äußere Reinigung der DRF / DSF in korrosiver Umgebung

- Korrosionsauslösende Substanzen sind unbedingt regelmäßig zu entfernen.
- Desinfektions- und Reinigungsmittel nur nach den Hinweisen und Vorschriften ihrer Hersteller verwenden.
- Wasserstrahl bis 60 °C.
- Eventuell Nachbehandlung mit OKS 371 Universalöl.

8. Optionen



Lastplatte F lackiert, glatt	00507501
Lastplatte F lackiert, Träne	00507502
Lastplatte F feuerv., glatt	00507503
Lastplatte F feuerv., Träne	00507504
Lastplatte F rostfrei, glatt	00507505
Lastplatte F rostfrei, Träne	00507506

**Bei Bestellungen müssen die Außenab-
maße angegeben werden.**

Inhalt	Seite
1. Sicherheitshinweise	2
2. Inbetriebnahme	3
3. Potentialausgleich	3
4. Technische Daten	3
5. Betriebsgrenzen	4
6. Reinigung der Wägebrücke	5/6
7. Standardzubehör	7
8. Optionen	8

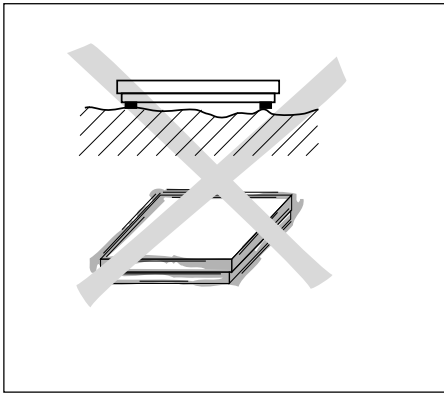
1. Sicherheitshinweise

DRF/DSF (lackiert)

- Nicht in explosivstoffgefährdeten Bereichen betreiben!

DRF/DSF (rostfrei)

- Die explosionsgeschützte Wägebrücke ist zugelassen für den Betrieb in explosionsgefährdeten Bereichen (siehe technische Daten).
Bei Einsatz der Wägebrücke in explosionsgefährdeten Bereichen besteht ein erhöhtes Schadensrisiko! Für den Einsatz in solchen Bereichen gilt eine besondere Sorgfaltspflicht. Die Verhaltensregeln richten sich nach dem von METTLER TOLEDO festgelegten Konzept der "Sicheren Distribution".



Wahl des Aufstellortes

- Der Untergrund am Aufstellort muß das Gewicht der maximal belasteten Wägebrücke an den Auflagepunkten sicher tragen können. Gleichzeitig sollte er so stabil sein, daß bei Wägearbeiten keine Schwingungen auftreten. Dies ist auch bei Einbau der Wägebrücke in Fördersysteme und dergleichen zu beachten.
- Am Aufstellort sollten möglichst keine Vibrationen von benachbarten Maschinen auftreten.

Umgebungsbedingungen der DRF/DSF (lackiert)

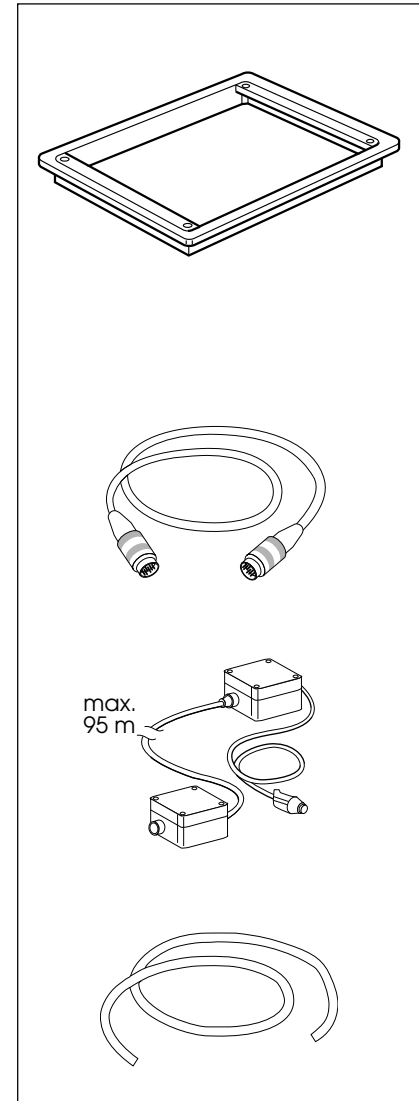
- Wägebrücke nur in trockener Umgebung einsetzen.

Umgebungsbedingungen der DRF/DSF (rostfrei)

- Wägebrücke in trockener Umgebung oder im Naßraum einsetzen.

Beim Einsatz von DRF/DSF...x-Wägebrücken in explosionsgefährdeten Bereichen ist zusätzlich die Bedienungsanleitung "Explosionssgeschützte Wägebrücken 00704503" zu beachten!

7. Zubehör



Grubenrahmen

Best.-Nr.

Einbausatz nicht montiert, inklusive Befestigungsmaterial, feuerverzinkt oder rostfrei

Grubenset F fv. Länge ≤ 2m	00507 628
Grubenset F rostf. Länge ≤ 2m	00507 652
Grubenset F fv. Länge ≤ 4m	00507 247
Grubenset F rostf. Länge ≤ 4m	00507 248
Grubenset F fv. Länge ≤ 6m	00507 249
Grubenset F rostf. Länge ≤ 6m	00507 250

Anschlusskabelverlängerung, 10 m lang, beidseitig steckbar, zur Fernstellung des Terminals. 00504 134

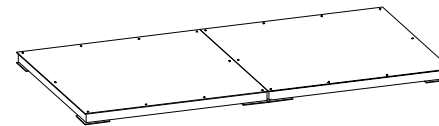
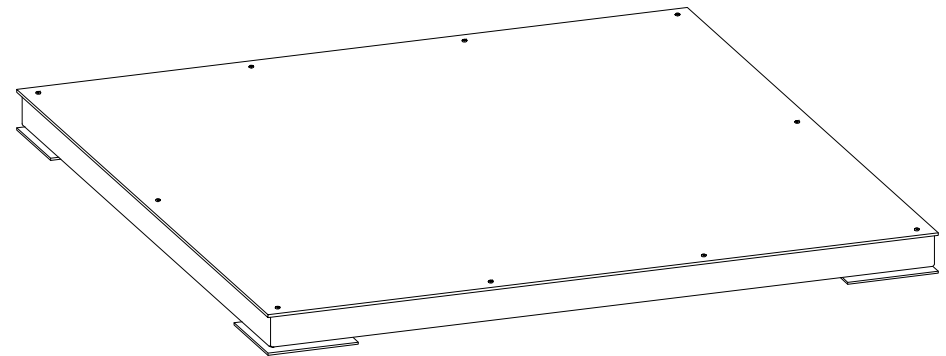
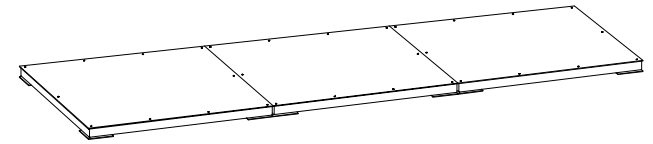
Anschlussset, bestehend aus zwei Klemmenboxen, zur stufenlosen Verlängerung des Anschlusskabels auf 100 m. Box terminalseitig mit Anschlusskabel 2,5 m lang. 00504 133

Spezialkabel von der Rolle, in Verbindung mit dem Anschlussset zur stufenlosen Verlängerung des Anschlusskabels. 00504 177

Bedienungsanleitung

METTLER TOLEDO MultiRange
Boden-/Einbauwaagen
DRF / DSF

METTLER TOLEDO



00507435

Technische Änderungen vorbehalten © Mettler-Toledo (Albstadt) GmbH 05/03 Printed in Germany 00507435A

Mettler-Toledo (Albstadt) GmbH

D-72458 Albstadt

Tel. ++49-7431-14 0, Fax ++49-7431-14 232

Internet: <http://www.mt.com>

