

Pametno vaganje Brzo. Sigurno. Praktično.



Vaga FreshBase Tower

Dokazana funkcionalnost i odličan omjer cijene i učinkovitosti: Linija FreshBase nova je linija vaga za trgovce namirnicama na malo, koji žele prijeći na razinu performansi koje omogućuju praktično vaganje s pomoću zaslona osjetljivog na dodir.

Zahvaljujući učinkovitoj primjeni vage, FreshBase pruža praktičan i intuitivan rad na zaslonu osjetljivom na dodir na vagama za pultove, pretpakiranje i samoposlugu na odjelima svježe hrane. Bilo da se upotrebljava u lancu supermarketa, maloj trgovini delikatesa ili u lokalnoj mesnici, FreshBase pruža trgovcima prehrambenih proizvoda pametno vaganje i jednostavno rukovanje s malom potrošnjom energije i otpornim kućištem.

Linija FreshBase

Jednostavna. Otporna. Funkcionalna.

Brzo i sigurno vaganje na uslužnom pultu: FreshBase će zadiviti vaše prodajno osoblje svaki dan svojom otpornošću, pouzdanošću i jednostavnim rukovanjem. Praktičan rad na zaslonu osjetljivom na dodir vodi korisnika korak po korak kroz cijeli postupak vaganja i posluživanja.

Za trgovce prehrambenih proizvoda vage FreshBase predstavljaju isplativo ulaganje u budućnost. Robusna izrada i dijelovi visoke kvalitete jamče najdulje vrijeme rada i omogućuju dugi radni vijek vage, čak i prilikom intenzivne uporabe. Vage FreshBase temelje se na pouzdanom i dokazanom softveru tvrtke METTLER TOLEDO za vage sa zaslonom osjetljivim na dodir za upotrebu u maloprodaji prehrambenih proizvoda. Zahvaljujući tehnologiji ugrađenih sustava, linija FreshBase odlikuje se niskom potrošnjom energije, izvrsnom stabilnošću sustava i brzim izračunom.

Robusni dizajn



Izrađene da traju: vage FreshBase vrlo su otporne zahvaljujući kućištu od lijevanog aluminija. Vage FreshBase vrlo su otporne na kiseline, masti i velika mehanička opterećenja. Oštećenja od oštrica noževa i ogrebotine gotovo nisu vidljiva na kućištu zaslona od ABS polimera. Naljepnice se mogu lako ukloniti s neljepljive površine, što je važno kad se vaga upotrebljava za samoposlužje.

Jednostavno rukovanje



Brzo i pametno: zahvaljujući izborniku zaslona osjetljivog na dodir, vagom FreshBase može se intuitivno rukovati te pruža korisnicima dodatne interaktivne i praktične funkcije. Već nakon kratkog razdoblja obuke, novi zaposlenici i povremeni radnici mogu brzo i precizno rukovati vagom, bez potrebe za dodatnom pomoći i obukom.

Dokazana funkcionalnost



Bilo da primete debitne kartice ili su vam potrebne sljedivost i promocije ili neobavezno prosljeđivanje bonova: korisnicima vaga FreshBase na raspolaganju stoji niz funkcija ugrađenih u softver vage, koji povezuje znanje i dugogodišnje iskustvo tvrtke METTLER TOLEDO u prehrambenoj maloprodaji. Vage FreshBase vrlo su kompatibilne s postojećim alatima i rješenjima za upravljanje zalihama.

Rad bez poteškoća

Za pružanje brze, neprekidne i precizne usluge zaposlenici mogu podesiti prilagodljivi zaslon rukovatelja koji ne zaslijepljuje prema svojim osobnim ergonomskim potrebama. Zahvaljujući kapacitivnom zaslonu osjetljivom na dodir koji brzo reagira, sve se može unositi jednostavno i bez muke.

Jednostavno čišćenje

Jednostavno održavanje higijene: zaslon osjetljiv na dodir i zaslon za kupce nemaju spojeve ili brazde, a ploha za vaganje od nehrđajućeg čelika može se obrisati u jednom brzom pokretu, zbog čega svakodnevno čišćenje postaje brzo i temeljito. Ergonomski oblik: glava pisača lako je dostupna i može se jednostavno očistiti.

Zaštićeni priključci

Zaštita od prljavštine, vlage i oštećenja: priključci za kabele nisu opterećeni i nalaze se ispod kućišta. Tamo se nalazi i prekidač za uključivanje i isključivanje, koji je zaštićen od slučajnog pritiska. Ugrađena antena za WLAN* omogućuje prodavačima povezivanje na mrežu bez kabela za LAN mrežu.



Brza zamjena koluta papira

Važno za prometno vrijeme: koluti se mogu zamijeniti s lakoćom, što znači da kupci ne moraju čekati. Pisač za naljepnice od 5 cm brzo ispisuje sve kupljene namirnice na papir. Upotreba većih koluta za račune ili naljepnice do 120 milimetara znači da je potrebno rjeđe mijenjati kolute.

Savršeno iskustvo kupovine

Težina i cijena u jednom pogledu: zaslon za kupce od 17,78 cm (7 inča) u boji s LED pozadinskim osvjetljenjem ima visoku stabilnost kuta, pruža odličnu svjetlinu i kontrast bez odblijeska, što osigurava najbolju vidljivost i čitljivost. To kupcima ulijeva povjerenje.



Neobavezni pisač za račune*

Praktično: posluživanje i pretpakiranje s jednim uređajem. Jednostavno prelazite s ispisivanja računa na ispisivanje naljepnica s jednim dodiranjem. Zamjena koluta u pisaču računa brza je zahvaljujući funkciji umećanja. Pametno: ravni rubovi zahvaljujući funkciji automatskog rezanja papira.

Za više informacija posjetite:

► www.mt.com/retail-FreshBase

Linija FreshBase – Pametan pristup vaganju s pomoću zaslona osjetljivog na dodir

- Praktičnost zaslona osjetljivog na dodir s visoko učinkovitom primjenom vage
- Brz postupak vaganja zahvaljujući interaktivnim upitima za korisnika na zaslonu osjetljivom na dodir
- Visoka razina funkcionalnosti i stabilnosti pouzdanog i dokazanog softvera za vage tvrtke METTLER TOLEDO
- Jednostavno povezivanje s postojećim postupcima i okolinama (alatima, upravljanjem zalihama)
- Green MT: ugrađeni sustav za štednju energije i učinkovitu upotrebu resursa
- Dijelovi visoke kvalitete za dugi radni vijek



Tehnički podaci

Linija FreshBase



Zaslon rukovatelja

- kapacitivni zaslon od 25,6 cm (10,1 inč) osjetljiv na dodir, s LED pozadinskim osvjetljenjem i s velikom svjetlinom i kontrastom
- razlučivost zaslona: 1280 x 800 piksela
- prilagodljivi nagib (neprekidni)

Zaslon za kupce (neobavezno)

- zaslon za kupce od 17,78 cm (7 inča) s LED pozadinskim osvjetljenjem i s velikom svjetlinom i kontrastom
- razlučivost zaslona: 800 x 480 piksela

Pisač

- pisač naljepnica od 56 mm (2 inča)
 - brzina ispisa: do 125 mm/s
 - razlučivost ispisa: 8 točaka/mm
- pisač računa od 56 mm (2 inča)*,**
 - automatski rezač za papir
 - brzina ispisa: do 150 mm/s
 - odvojeni gumb za ručno pomicanje papira

Procesor

- ARM® Freescale™ 1.0 GHz

Pohrana podataka

- 1 GB DRAM
- 8 GB izbrisive memorije, što se može proširiti s pomoću ugrađenog ulaza za mikro SD karticu

Sučelja i protokoli

- sučelje Ethernet (10/100)
- 1 x serijsko sučelje RS232
- 1 x sučelje RJ11 za upravljanje ladicom blagajne
- 3 x priključak USB 2.0
- 1 x priključak USB OTG
- ugrađeno bežično rješenje za bežični prijenos podataka u skladu sa standardom IEEE 802.11 b/g/n*
- priključak za audioizlaz

Operacijski sustav

- MT Smart OS Embedded

Napajanje

- 100 – 240 V AC, 50 / 60 Hz

Prosječna potrošnja energije

- tijekom rada: otprilike 10 W

Kućište

- visoka stabilnost zahvaljujući kućištu od lijevanog aluminija
- kućište zaslona od obojenog ABS polimera, otporno na udarce
- kućište ima neljepljivi premaz

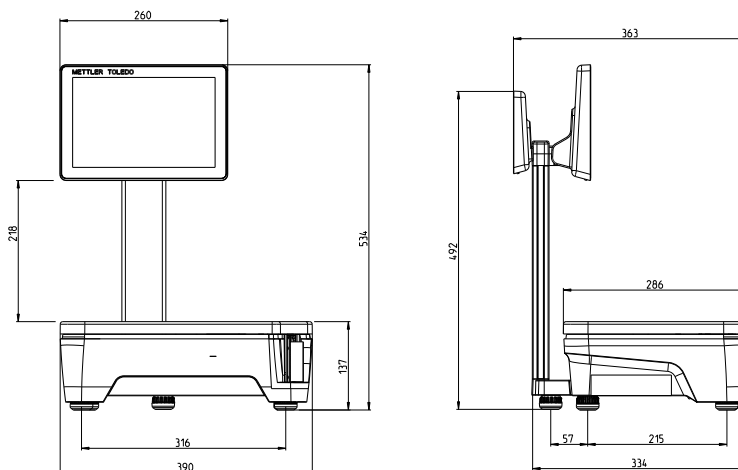
Boja kućišta

- crna (RAL 9005*)

* Dostupno na zahtjev; pitajte za datum isporuke

** Neobavezno (vaga sa stupom FreshBase Tower s dvostrukim pisačem)

ARM® je registrirani zaštitni znak tvrtke ARM Limited u EU-u i/ili drugim državama. Freescale™ je registrirani zaštitni znak tvrtke Freescale Semiconductor Inc. u SAD-u i/ili drugim državama.



Sve dimenzije izražene su u milimetrima

FreshBase Tower dio je linije vaga FreshBase, pametnog načina za prelazak na učinkovito vaganje s pomoću zaslona osjetljivog na dodir koje donosi tvrtka METTLER TOLEDO. Linija FreshBase uključuje širok niz vaga sa zaslonom osjetljivim na dodir za uslužne pultove, pretpakiranje i samoposlugu u različitim kućištima i konfiguracijama.

www.mt.com/retail

Za više informacija

Mettler-Toledo d. o. o.

Mandlova 3, 10000 Zagreb, HR
Tel. + 385-1-292 06 33
Fax + 385-1-295 81 40
mt.zagreb@mt.com

Podložno tehničkim promjenama.
© 9/2017 METTLER TOLEDO HR
30426026