

オートメーション対応の設計 小型高精度計量



高精度

最も厳しい顧客の需要に応えるように設計されています。WMSは、最小表示0.1 mgの高速、高精度の計量モジュールです。



頑丈

きわめて頑丈なステンレス構造に、過負荷を保護する機能が組み込まれており、高い信頼性、長い製品寿命、簡単な操作を実現しています。



柔軟

顧客固有のアダプタを正方形の計量プラットフォームに簡単に固定し、特許を得たロック装置で計量モジュールにしっかりと接続できます。



多用途に対応

2つの構成が用意されています。IP54等級の「ラビリンス」とIP66等級の「防塵・防水」バージョン。



WMS

高精度の計量モジュール

厳しい基準および品質要件で自動化されたプロセスは、高精度の計量モジュールをこれまでより強く求めています。

この計量モジュールは、工場、機械、装置に簡単に統合できるものでなくてはなりません。

WMS高精度の計量モジュールは、こうした顧客の需要にシンプルかつ効果的に応えます。

モデル詳細データWMS

		モデル (内部調整あり)			
パラメータ		WMS104C	WMS404C	WMS1203C	WMS6002C
ひょう量	名目	120 g	410 g	1220 g	6200 g
最小表示	名目	0.1 mg	0.1 mg	1 mg	10 mg
測定プロパティ (プロパティは環境条件に該当)					
仕様温度		10 ~ 30 °C	10 ~ 30 °C	10 ~ 30 °C	10 ~ 30 °C
仕様湿度		20 ~ 80 %rH	20 ~ 80 %rH	20 ~ 80 %rH	20 ~ 80 %rH
制限値					
繰り返し性 (名目荷重)	sd	0.2 mg	0.1 mg	1 mg	10 mg
直線性偏差	sd	0.4 mg	0.4 mg	3 mg	30 mg
偏心度の偏差 (テスト荷重) OIML R76	sd	1 mg (100 g)	1 mg (200 g)	5 mg (500 g)	50 mg (2000 g)
感度オフセット (テスト荷重)		0.5 mg (100 g)	2 mg (400 g)	10 mg (1200 g)	80 mg (6000 g)
感度温度ドリフト		0.00015 %/°C	0.00015 %/°C	0.00015 %/°C	0.00015 %/°C
感度安定性		0.00025 %/a	0.00025 %/a	0.00025 %/a	0.00025 %/a
代表値					
繰り返し性	代表値	0.12 mg	0.08 mg	0.8 mg	6 mg
微分直線性偏差	代表値	0.18 mg	0.25 mg	2 mg	19 mg
偏心荷重偏差 (テスト荷重)	代表値	0.6 mg (100 g)	0.6 mg (200 g)	3 mg (500 g)	32 mg (2000 g)
感度オフセット ¹⁾	代表値	0.24 mg (100 g)	0.95 mg (400 g)	2.9 mg (1200 g)	24 mg (6000 g)
最小計量値 (USPに準拠)		160 mg	160 mg	1600 mg	12000 mg
最小計量値 (U=1%、2 sd)		16 mg	16 mg	160 mg	1200 mg
ダイナミクス					
安定時間 ²⁾	代表値	0.8秒	0.8秒	0.8秒	0.8秒
理想条件下での安定時間 ²⁾		0.15秒	0.15秒	0.15秒	0.15秒
インターフェイス更新レート	最大値	92/秒	92/秒	92/秒	92/秒

		モデル (内部調整なし)		
パラメータ		WMS204	WMS803	WMS4002
ひょう量	名目	220 g	820 g	4200 g
最小表示	名目	0.1 mg	1 mg	10 mg
測定プロパティ (プロパティは環境条件に該当)				
仕様温度		10 ~ 30 °C	10 ~ 30 °C	10 ~ 30 °C
仕様湿度		20 ~ 80 %rH	20 ~ 80 %rH	20 ~ 80 %rH
制限値				
繰り返し性 (名目荷重)	sd	0.2 mg	1 mg	10 mg
直線性偏差	sd	0.4 mg	3 mg	30 mg
偏心度の偏差 (テスト荷重) OIML R76	sd	1 mg (100 g)	5 mg (500 g)	50 mg (2000 g)
感度オフセット (テスト荷重)		1 mg (200 g)	7 mg (800 g)	50 mg (4000 g)
感度温度ドリフト		0.00015 %/°C	0.00015 %/°C	0.00015 %/°C
感度安定性		0.00025 %/a	0.00025 %/a	0.00025 %/a
代表値				
繰り返し性	代表値	0.12 mg	0.8 mg	8 mg
微分直線性偏差	代表値	0.25 mg	2 mg	20 mg
偏心荷重偏差 (テスト荷重)	代表値	0.6 mg (100 g)	3 mg (500 g)	32 mg (2000 g)
最小計量値 (USPに準拠)		240 mg	1600 mg	16000 mg
最小計量値 (U=1%、2 sd)		24 mg	160 mg	1600 mg
ダイナミクス				
安定時間 ²⁾	代表値	0.8秒	0.8秒	0.8秒
理想条件下での安定時間 ²⁾		0.15秒	0.15秒	0.15秒
インターフェイス更新レート	最大値	92/秒	92/秒	92/秒

Rnt = (サンプルの) 正味重量、

¹⁾ OIML E2分銅の名目容量で調整した後にのみ該当、

²⁾ 安定時間とは、最適な環境条件とパラメータ設定の下で、計量対象の加重を開始してから安定信号が出力されるまでの時間。要求されている精度によるものの、経験的には最大150ミリ秒の設定時間が妥当。

一般仕様

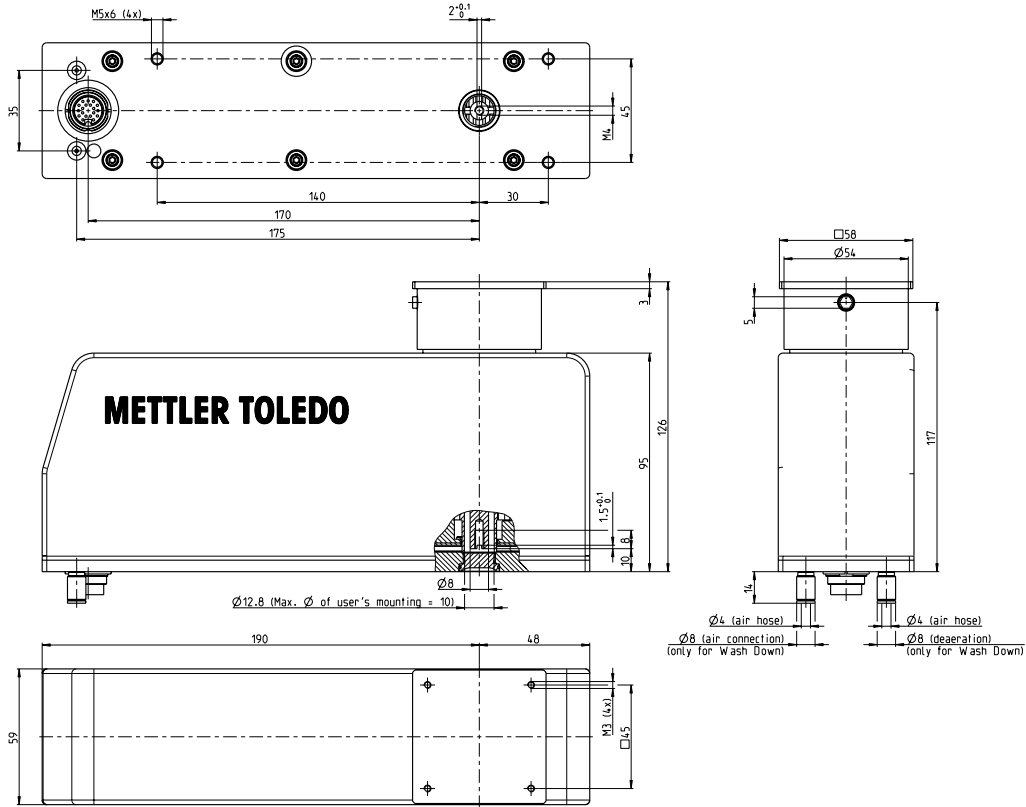
電源	
電源電圧	名目値12~24 V DC (10~29 V DC)
24 VDCで必要な電源 (代表値)	
操作時	2.5 W
電気接続	
コネクタ	19ピンオス、バインダータイプ、シリーズ423
インターフェイス	2400~38400ボーレート、7または8ビット、パリティ: なし、偶数、奇数、1または2ストップビット、ハンドシェイク: なし、ハードウェア、Xoff/Xon
RS-232C	双方向、全二重
RS-422	双方向、全二重、バス形式、終端抵抗120Ω
デジタル入力	10~30 VDC、5mA
デジタル出力	10~30 VDC、0.5A
エア接続 (防塵・防水構造)	
外部管直径	4 mm
内部管直径	2.5 mm
名目値 (推奨)	1.0 bar (14.5 psi)
IP保護 (計量皿/プラットフォームを装着した操作時の状態)	
計量時 (ダブルラビリンス保護)	IP54
洗浄時 (1バール気圧で作動したシール)	IP66
シールの耐用年数 (代表値) (通常環境条件)	2年
許容周囲条件	
温度範囲	+10~+30 °C
使用温度範囲	+5~+40 °C (40~105 °F)
海拔	最大4000 m
使用湿度範囲 (30°C / 85°F)	31°Cで最大80%、40 °Cで50% (結露しないこと)
ウォームアップ時間	WMS計量モジュールを主電源に接続してから30分以上
材質	
ハウジング、ベースプレート	ステンレスX2CrNiMo17-12 (1.4404 resp. 316L)
計量プラットフォームφ 54mm、58x58mm	アルミ、クロムメッキ、またはステンレスX2CrNiMo17-12-2 (1.4404 または 316L)
フランジとハウジングの間のシール	FPM 50 Shore A、黒、FDA準拠
ベースプレートとハウジングの間のシール	FPM 65° Shore A、黒、FDA準拠
防水構造タイプの底部	NBR 50 Shore、黒、非帯電 mixture no. 13-NBR/033-50A-0099
ハウジングの表面処理	N7以上

注文番号

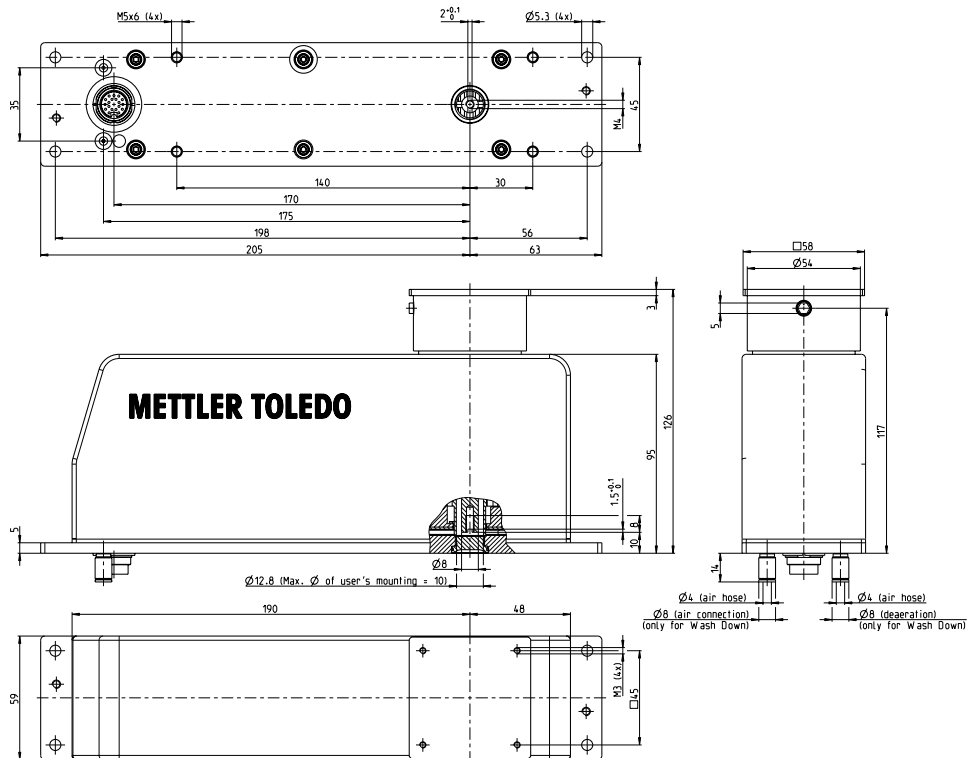
		内部調整あり		内部調整なし			
		ロングベースプレート	ショートベースプレート	ロングベースプレート	ショートベースプレート		
ラビリンス	下部コネクタ	WMS104C-L 30'008'490	WMS104C-L/10 30'008'493	WMS204-L 11'149'500	WMS204-L/10 11'149'510		
		WMS404C-L 11'152'100	WMS404C-L/10 11'152'110	WMS803-L 11'149'700	WMS803-L/10 11'149'710		
		WMS1203C-L 11'152'200	WMS1203C-L/10 11'152'210	WMS4002-L 11'149'800	WMS4002-L/10 11'149'810		
		WMS6002C-L 11'152'300	WMS6002C-L/10 11'152'310				
	後部コネクタ	WMS104C-L/01 30'008'492	WMS104C-L/11 30'008'495	WMS204-L/01 11'149'504	WMS204-L/11 11'149'514		
		WMS404C-L/01 11'152'104	WMS404C-L/11 11'152'114	WMS803-L/01 11'149'704	WMS803-L/11 11'149'714		
		WMS1203C-L/01 11'152'204	WMS1203C-L/11 11'152'214	WMS4002-L 11'149'804	WMS4002-L/11 11'149'814		
		WMS6002C-L/01 11'152'304	WMS6002C-L/11 11'152'314				
		「防水・防塵」	下部コネクタ	WMS104C-W 30'008'491	WMS104C-W/10 30'008'494	WMS204-W 11'149'501	WMS204-W/10 11'149'511
				WMS404C-W 11'152'101	WMS404C-W/10 11'152'111	WMS803-W 11'149'701	WMS803-W/10 11'149'711
WMS1203C-W 11'152'201	WMS1203C-W/10 11'152'211			WMS4002-W 11'149'801	WMS4002-W/10 11'149'811		
WMS6002C-W 11'152'301	WMS6002C-W/10 11'152'311						

梱包範囲: • WMS計量モジュール • 計量プラットフォーム (注文に含まれている場合) • WMS手順書 • 製造証明書
• CE適合宣言

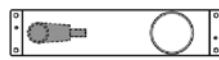
ショートベースプレートと下部にコネクタが付いた正方形の計量プラットフォーム



ロングベースプレートと下部にコネクタが付いた正方形の計量プラットフォーム



コネクタ
(下部)
(上面図)



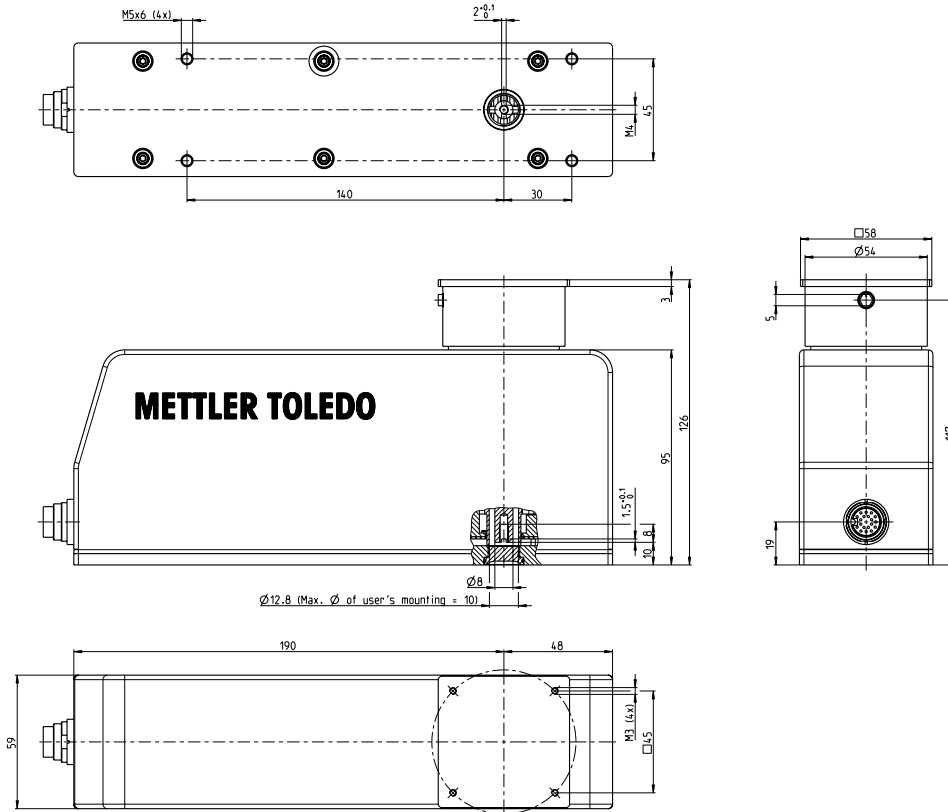
WMケーブル180M/5 (5m)
11 138 860
WMケーブル180M/10 (10m)
11 138 861

WMケーブル90M/5 (5m)
11 138 862
WMケーブル90M/10 (10m)
11 138 863

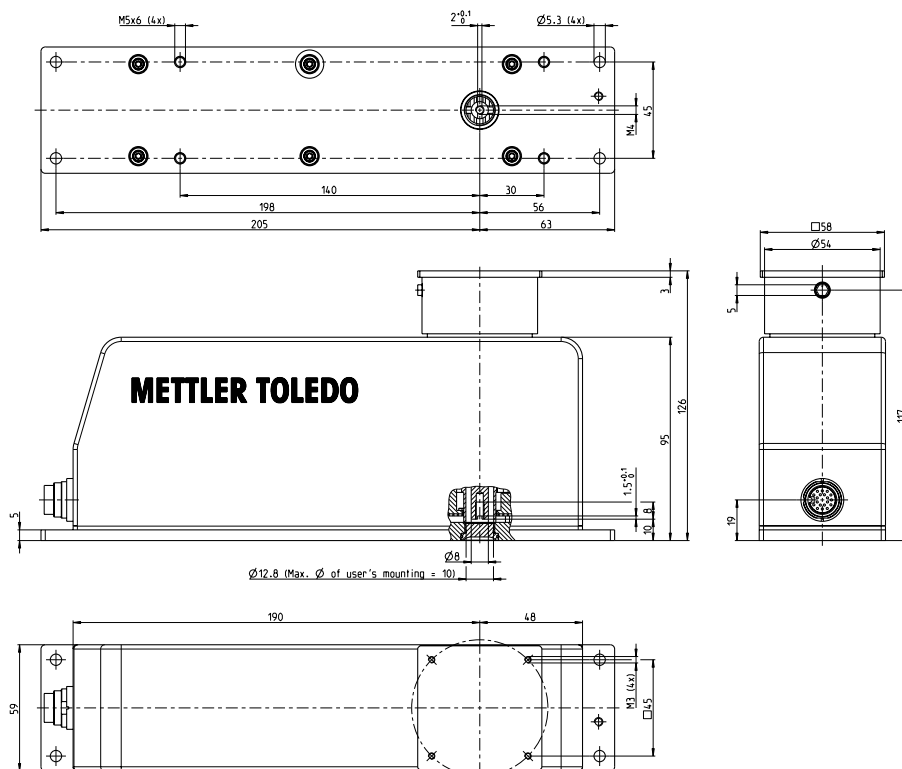
WMケーブル90M/10 (10m)
11 138 864

WMケーブル90M/10 (10m)
11 138 865

ショートベースプレートと後部にコネクタが付いた正方形の計量プラットフォーム



ロングベースプレートと後部にコネクタが付いた正方形の計量プラットフォーム



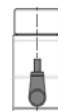
コネクタ
(後部
背面図)



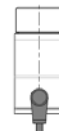
WMケーブル180M/5 (5m)
11 138 860
WMケーブル180M/10 (10m)
11 138 861



WMケーブル90M/5 (5m)
11 138 862
WMケーブル90M/10 (10m)
11 138 863

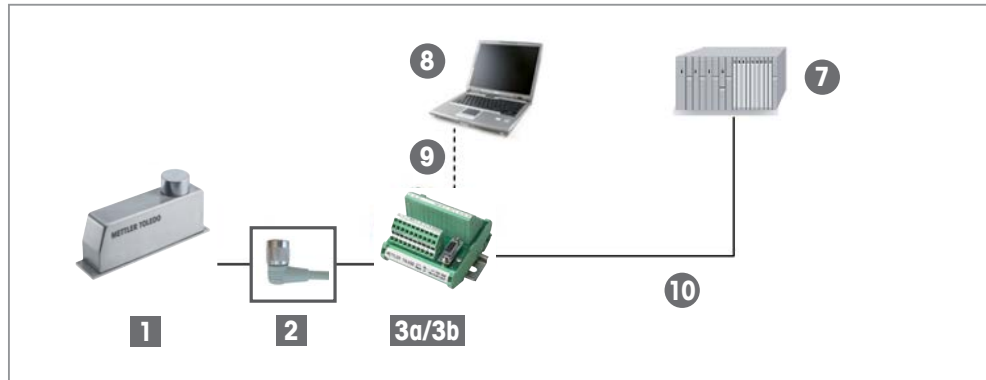
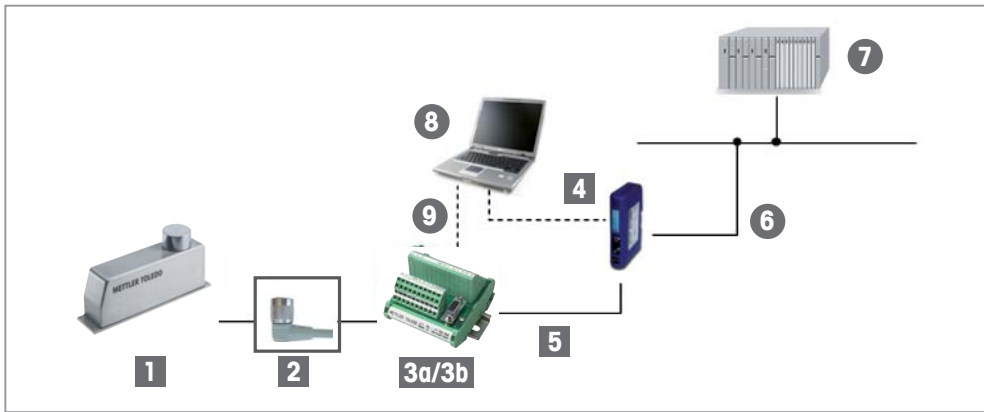


WMケーブル90B/10 (10m)
11 138 865



WMケーブル90H/10 (10m)
11 138 864

代表的な設定



■ メトラー・トレド製品

● 社外製品

番号	品名	詳細	品番
1	計量モジュールWMS	異なるモデルを使用可能 (計量プラットフォームなし)	注文番号を参照。
2	接続ケーブル	19ピンコネクタ <-> オープンリード	アクセサリを参照
3	WMS ConBlock	コネクションモジュール	11 152 000
4	Profibusモジュール	設定用接続ケーブルを含む	42 102 809
4	Profinetモジュール	設定用接続ケーブルを含む	42 102 859
4	DeviceNetモジュール	設定用接続ケーブルを含む	42 102 810
4	Ethernet/IPモジュール	設定用接続ケーブルを含む	42 102 860
5	ケーブル, 1 m	Dサブ9ピン オス <-> オープンリード	11 141 979
6	カスタマーケーブル	Fieldbusケーブル	
7	PLC		
8	PCまたはラップトップ	設定やサービスで利用	
9	標準RS232ケーブル	DB9オス/メス	
10	カスタマーケーブル	PLC接続用 RS232またはRS422	

アクセサリ

エクステンションアーム

WMSアダプターパン、ステンレス X2CrNiMo17-12-2 (1.4404 or 316L) 30 095 946



WMS アダプター 55mm、アルミニウム、クロムメッキ 30 069 348



WMS アダプター 80mm、アルミニウム、クロムメッキ 30 069 347



計量プラットフォーム

円形計量プラットフォーム、 ϕ 54mm 30 007 732



正方形計量プラットフォーム

58 x 58 mm アルミニウム、クロムメッキ製 30 007 731



ステンレス製 1.4404* 30 090 567

角型計量プラットフォーム 58 x 58 mm ボール方式、アルミニウムクロム: 30 394 320



角型計量プラットフォーム 58 x 58 mm ボール方式、ステンレス (1.4404 / 316L): 30 394 321

コネクションモジュール

WMS ConBlock 11 152 000



* ステンレス鋼の計量皿はひょう量を約108グラム消費します。

メトラー・トレド株式会社 産業機器事業部

TEL:03-5815-5515

FAX:03-5815-5525

©12/2017 Mettler-Toledo K.K.,

30242888

製品仕様・価格は予告なく変更することがあります。

www.mt.com

詳細情報

